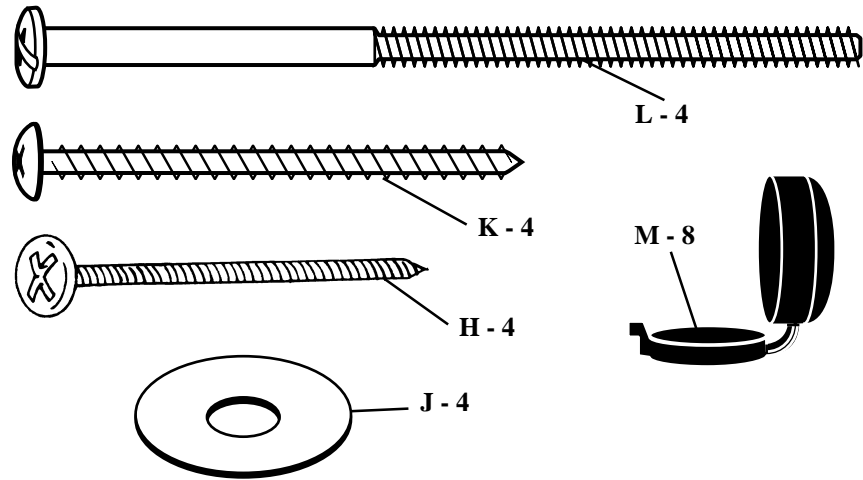
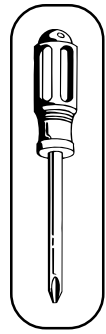
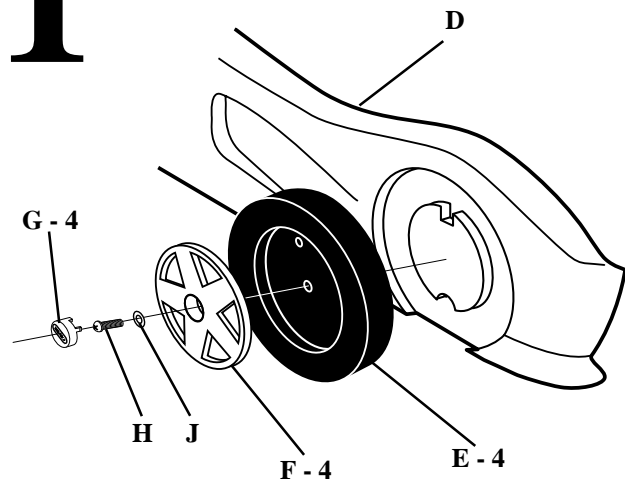


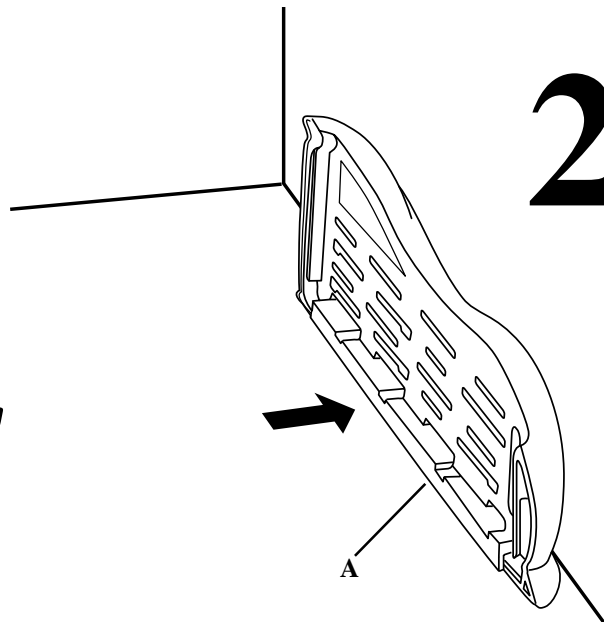
7527



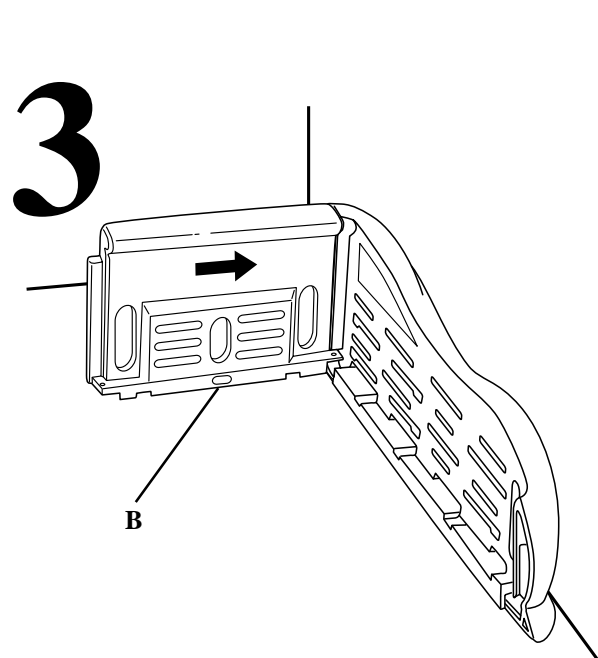
1



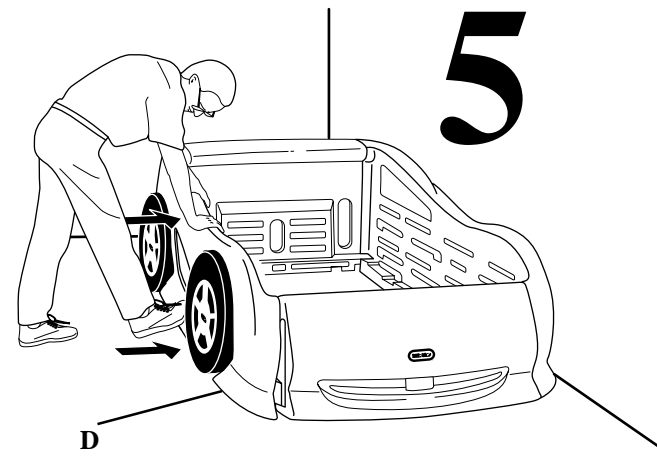
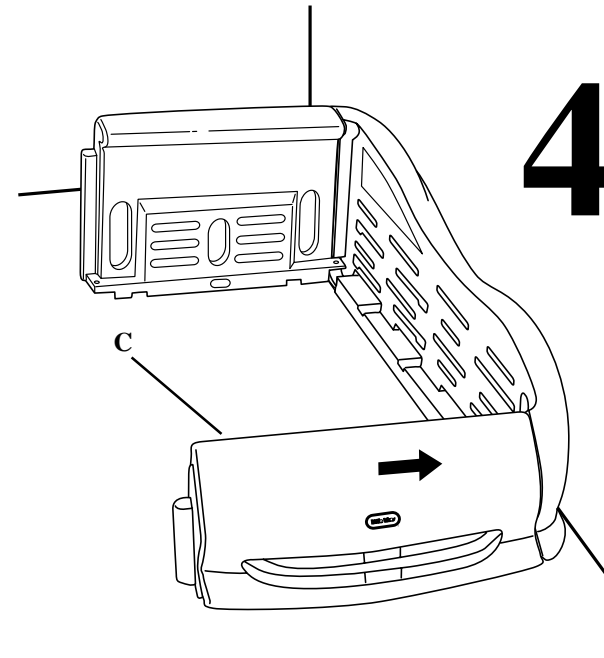
2



3

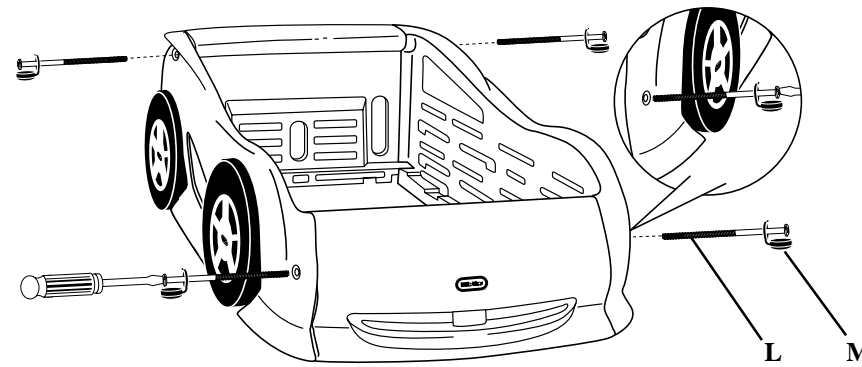
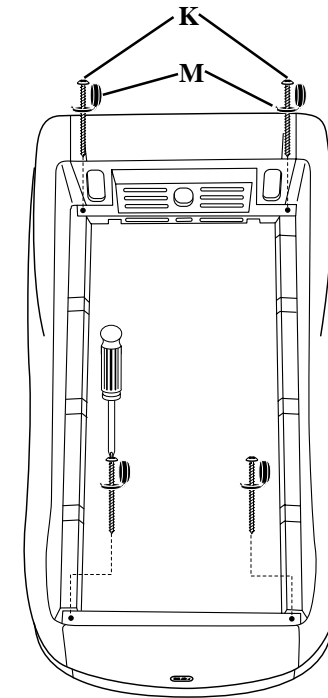


4



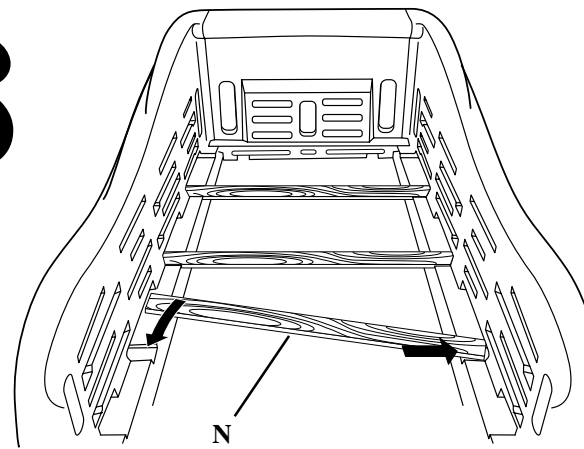
5

6

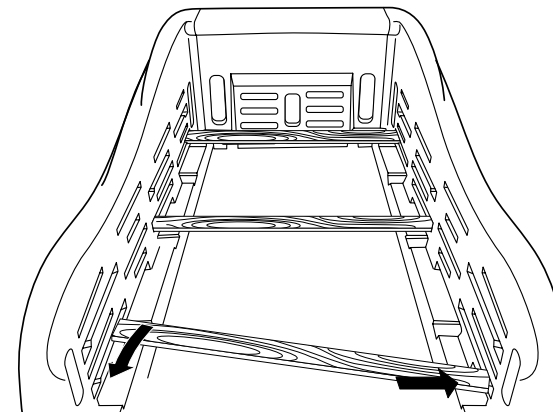


7

8



9



627527290-R3-12/97

**ENGLISH**

**SPORTS CAR TWIN BED**

Ages 3 years & up  
Please save sales receipt for proof of purchase.

**ADULT ASSEMBLY REQUIRED.**

The Sports Car Twin bed is designed for a standard twin mattress and box springs (not included). If you do not have twin box springs, use a bunk bed support board (not included) or a 72" x 36" x 3/4" (183 cm x 91 cm x 2 cm) sheet of plywood to support your mattress. **THE ENCLOSED WOOD SLATS WILL NOT SUPPORT A MATTRESS BY ITSELF.** Maximum weight: 200 lbs. (91 Kg)

**WARNING:**

- Protect your eyes. Always wear safety glasses when using a hammer.

**WOOD SLAT INSTALLATION**

There are 2 levels where the wood slats can be installed.

**DISASSEMBLY**

To disassemble, reverse order of steps for assembly.

**MAINTENANCE:**

- Check fasteners (K) and bolts (L) periodically for tightness. Check periodically that bolt covers (M) are shut.

**CONSUMER SERVICE**

**TOLL-FREE NUMBER:**

*United States:*

**1-800-321-0183**

Monday - Friday

For our hearing-impaired customers:  
TDD/TTY 1-800-321-3291

The Little Tikes Company  
PO Box 2277  
2180 Barlow Rd.  
Hudson, Ohio 44236-0877

*United Kingdom:*

**0800-521558**

Monday - Friday

8 a.m.-5 p.m.

Little Tikes Division -  
Rubbermaid Limited  
Crosby House, Meadowbank  
Furlong Road, Bourne End  
Bucks SL8 5AJ England

Printed in U.S.A. U.S. Pat. Appl'd For  
D.R.©1996 The Little Tikes Company  
A Rubbermaid Company

**FRANÇAIS**

**LIT VOITURE DE COURSE GRAND MODÈLE**

Age: 3 ans et plus  
Prière de conserver le reçu comme preuve d'achat.

**LE MONTAGE DEVRA ÊTRE EFFECTUÉ PAR UN ADULTE.**

Le Lit Voiture de Course Grand Modèle est conçu pour être utilisé avec un matelas (190 x 90 cm) et un sommier (183 x 91 cm) (non fournis). Si vous n'avez pas de sommier, vous pouvez utiliser une planche de contre plaqué (non fournie) de 183 x 91 x 2 cm pour soutenir le matelas. **LES LATTES DE BOIS FOURNIES NE PEUVENT A ELLES SEULES SOUTENIR UN MATELAS.** Poids maximum 91 kg

**ATTENTION:**

- Il est recommandé de se protéger les yeux lors du montage en portant des lunettes de sécurité.

**MISE EN PLACE DES LATTES DE BOIS**

Il y a 2 hauteurs pour l'installation des lattes de bois.

**DÉMONTAGE**

Pour démonter, inverser les phases de montage.

ENTRETIEN:

- S'assurer régulièrement que les vis (L) soient bien serrés et les chevilles (K) bien enfoncées. S'assurer que les cache-vis (M) soient toujours bien rabattus.

**SERVICE CONSOMMATEUR**  
**NUMERO VERT 05 41 50 68**  
Lundi au vendredi de 8h à 18 h.

The Little Tikes Company
Za de la Chaudanne
73410 ALBENS

Imprimé aux Etats-Unis. Application pour un brevet des Etats-Unis complétée.

## ESPAÑOL

**CAMA INDIVIDUAL “COCHE DEPORTIVO”**

Edades: 3 años en adelante

Por favor guarde el recibo de venta como prueba de compra.

**DEBE SER ARMADO POR UN ADULTO.**

La cama individual “coche deportivo” está diseñada para un colchón y somier de una plaza estándar (no incluidos). Si no tiene somier de una plaza utilice una tabla de soporte para litera (no incluida) o una plancha de madera de 183 cm x 91 cm x 2 cm para sostener el colchón.
**LOS LISTONES DE MADERA INCLUIDOS NO PUEDEN SOSTENER UN COLCHON POR SI MISMOS.**

Peso máximo: 91 Kg

**ADVERTENCIA**

- Proteja sus ojos. Siempre use lentes de seguridad cuando utilice herramientas.

**INSTALACION DE LOS LISTONES**

Hay 2 niveles donde los listones pueden instalarse.

**DESMONTAJE**

Para desmontarla siga el orden inverso de los pasos usados para ensamblarla.

**MANTENIMIENTO:**

- Periódicamente controle los tornillos (L) y los ajustadores (K) para asegurarse que estén apretados. Revise periódicamente que las cubiertas de los tornillos (M) estén aseguradas.

**SERVICIO AL CLIENTE**

Si tiene alguna pregunta acerca de este producto, póngase en contacto con el negocio donde lo compró. Si necesita más ayuda, póngase en contacto con su distribuidor local o escribanos (la dirección se encuentra en la parte final de la hoja de instrucciones).

Impreso en E.U.A. Patente solicitada en E.U.A.

## DEUTSCH

**SPORTWAGENBETT**

Alter: ab 3 Jahre

Bitte den Kassenzettel als Beleg aufbewahren.

**ZUM ZUSAMMENBAU IST DIE HILFE EINES ERWACHSENEN ERFORDERLICH.**

Das Sportwagenbett ist für eine Standard-Einzelbettmatratze und eine Sprungfederunterlage (nicht beigefügt) vorgesehen. Falls Sie keine Sprungfederunterlage haben, können Sie auch die Unterlage eines Etagenbettes benutzen oder ein Sperrholzbrett mit den Maßen 183 cm x 91 cm x 2 cm um die Matratze zu unterstützen.
**DIE BEIGEFGÜGTEN HOLZLATTEN ALLEIN KÖNNEN DIE MATRATZE NICHT AUSREICHEND STÜTZEN.**
Höchstbelastung: 91 kg

**WARNUNG:**

- Augen schützen. Bei Benutzung eines Hammers immer Schutzbrille tragen.

**BEFESTIGUNG DER HOLZLATTEN:**

Die Holzlatten können auf drei Ebenen angebracht werden.

**ABBAU:**

Für den Abbau nehmen Sie die umgekehrte Reihenfolge des Aufbaus vor.

**INSTANDHALTUNG:**

- Befestigungselemente regelmäßig auf festen Sitz prüfen.

**KUNDENDIENST**

Little Tikes

div. of Rubbermaid Europe SA

13 Rue Robert Stumper

L-2557 Luxembourg

## ITALIANO

**GRANDE AUTOLETTO SPORTIVA**

Età: da 3 anni in su

Conservate lo scontrino: è la vostra prova d’acquisto.

**L’ASSEMBLAGGIO DEVE ESSERE ESEGUITO DA UN ADULTO.**

Questo letto a forma di macchina sportiva va usato con un materasso singolo standard e relativa rete (non compresi nella confezione). Se non si ha a disposizione una rete singola, usare un asse di supporto per letti a castello (non compreso nella confezione) o un asse di legno compensato di dimensioni 183 x 91 x 2 cm per sostenere il materasso.
**LE ASSICELLE DI LEGNO COMPRESI NELLA CONFEZIONE NON POSSONO SOSTENERE IL MATERASSO DA SOLE.**
Peso massimo: 91 kg

**ATTENZIONE:**

- Protegetevi gli occhi. Usate sempre occhiali di protezione quando usate il martello.

**INSTALLAZIONE DELLE ASSICELLE DI LEGNO:**

Le assicelle di legno possono essere installate su 2 livelli differenti.

**SMONTAGGIO:**

Per smontare, eseguire in ordine inverso le istruzioni di montaggio.

**MANUTENZIONE:**

- Controllate periodicamente che le viti (L) e i fermi (K) siano ben avvitati e i copri fermi (M) chiusi.

**SERVIZIO CLIENTI**

Avete domande o problemi riguardo a questo prodotto? Contattate il vostro rivenditore. Se necessitate di ulteriore assistenza prendete contatto con il distributore per l’Italia Selegiochi srl al seguente numero verde: 1678-23055.
Selegiochi srl
Via Marchesina 50
20090 Trezzano s/N Mi

## NEDERLANDS

**SPORTWAGEN BED**

Leeftijd: Vanaf 3 jaar

Bewaar a.u.b. uw kassabon als bewijs van aankoop.

**MONTAGE DOOR VOLWASSENE.**

Het sportwagenbed wordt gebruikt met een standaardformaat matras (niet inbegrepen). Een opmaat gemaakte lattenbodem is beschikbaar.
**DE BIJGESLOTEN LATTEN ALLÉÉN, ZIJN NIET VOLDOENDE OM DE MATRAS TE DRAGEN.**
Maximaal gewicht: 91 kg

**WAARSCHUWING:**

- Bescherm uw ogen. Draag altijd een veiligheidsbril bij gebruik van een hamer.

**MONTAGE VAN DE HOUTEN LATTEN**

De houten latten kunnen op 2 verschillende niveaus worden gemonteerd.

**DEMONTAGE**

Om het bed te demonteren voert u de stappen voor de montage in omgekeerde volgorde uit.

**ONDERHOUD:**

- Controleer regelmatig of de schroeven goed vast zitten.

**KLANTENDIENST**

Hebt u vragen of opmerkingen betreffende dit produkt, neem dan contact op met de winkel waar het gekocht is. Als u verdere assistentie nodig hebt, neem dan contact op met de importeur of schrijf naar ons:

Little Tikes

div. of Rubbermaid Europe SA

13 Rue Robert Stumper

L-2557 Luxembourg

## SVENSKA

**SPORTS CAR TWIN BED**

Ålder: 3 år och äldre

Spara kvittot för framtida behov.

**VUXEN ASSISTENS**

**ERFORDERLIG.**

Sports Car Twin Bed är konstruerad för standard dubbelmadrass och resårbotten (medföljer ej). Om du inte har en dubbel resårbotten, använd en stödplatta för britssäng (medföljer ej) eller ett stycke plywood med dimensionerna 183 cm x 91 cm x 2 cm som underlag för madrassen.
**DE TRÄSPJÄLOR SOM MEDFÖLJER RÄCKER EJ SOM UNDERLAG FÖR MADRASSEN.**
Högsta vikt: 91 kg

**VARNING:**

- Skydda Dina ögon. Använd alltid skyddsglasögon när Du använder verktygen.

**MONTERING AV TRÄSPJÄLOR**

Träspjälorna kan monteras på tre olika nivåer.

**DEMONTERING**

Demontering sker i omvänd ordning jämfört med montering.

**UNDERHÅLL:**

- Kontrollera bultarna (L) och fästanordning (K) regelbundet samt att bultskydden (M) är festsatta.

**KUNDTJÄNST**

Om Du har några frågor eller problem ang. denna produkt kontakta butiken Du köpte den i. Behöver Du mer information kontakta grossisten eller skriv till oss. (Adressen finns sist i instruktionsbladet.)

## DANSK

**SPORTSVOGN DOBBELTSENG**

Fra 3 år

Gem venligst kvitteringen som bevis på køb.

**SAMLINGEN AF DETE LEGETØG BØR FORETAGES AF VOKSNE.**

Sportsvognsdobbeltsengen er konstrueret til en standard dobbeltmadras eller springmadras (medfølger ikke). Hvis du ikke har dobbelte springmadrasser, brug støttebræt til en køjeseng (medfølger ikke) eller et stykke 2 cm krydsfiner på 183 x 91 cm til at understøtte madrassen.
**DE MEDFØLGENDE TREMMER AF TRÆ KAN IKKE BÆRE EN MADRAS ALENE.**
Max. vægt 91 kg

**ADVARSEL:**

- Pas på øjnene. Brug altid sikkerhedsbriller, når De bruger værktøjet.

**MONTERNG AF TREMMER**

Tremmerne kan monteres i tre niveauer.

**DEMONTERING**

Når sengen skilles ad, følges trinnene i samlevejledning i omvendt orden.

**VEDLIGEHOLDELSE**

- Kontroller med jævne mellemrum, at skruerne (K) og boltene (L) er ordentligt fastspændt, og at hættene (M) ligeledes sidder godt fast.

**KUNDESERVICE**

Hvis De har nogen spørgsmål til eller problemer med dette produkt, så kontakt den forretning, hvor det er købt. Hvis De skulle få brug for yderligere assistance, kontakt da Deres lokale forhandler eller skriv til os (se adressen nederst på brugsanvisningen).

## NORSK

**SPORTSBIL DOBBELT SENG**

Alder: ifra 3 år

Kvitteringen bør gjemmes som bevis på at innkjøpet har funnet sted.

**MONTERING MÅ FORETAS AV VOKSNE.**

Sportsbil seng er beregnet for en standard dobbelt madrass og boks fjærer (ikke inkludert). (Dette er amerikanske standard produkter som ikke er lett tilgjengelige i Norge. Vi anbefaler en trebunn og skumgummi madrass.) Dersom man ikke har dette, kan man benytte en vanlig sengebunn (ikke inkludert) eller en finer plate på 183 x 91 x 2 cm som underlag for madrassen.
**DE INKLUDERTE TRÉLEKTENE VIL IKKE ALENE KUNNE BÆRE EN MADRASS.**
Max. vekt: 91 kg.

**ADVERSEL:**

- Beskytt øynene. Benytt alltid beskyttelsesbriller ved bruk av verktøy.

**MONTERING AV TRELEKTER**

Trelektene kan monteres i tre forskjellige høyder.

**DEMONTERING**

Ved demontering følges monteringsanvisningen i motsatt rekkefølge.

**VEDLIKEHOLD**

- Kontroller fra tid til annen at festeplugger (K) og skruer (L) sitter som de skal. Kontroller også at skruedekslene er lukket.

**KUNDESERVICE**

Dersom du har noen spørsmål vedr. dette produktet, kontakt butikken hvor det ble kjøpt. Dersom du behøver ytterligere assistanse, kontakt den lokale distributøren, eller skriv til oss (se adresse på slutten av monteringsanvisningen).

## PORTUGUÊS

**CAMA CARRINHO ESPORTE**

Idade: a partir de 3 anos

Guarde a nota fiscal como comprovante de compra.

**DEVE SER MONTADO POR UM ADULTO.**

A Cama Carrinho Esporte foi projetada para acomodar um colchão de solteiro normal (padrão E.U.A.) com cama acoplada (não incluidos). Se não tiver cama acoplada, utilize um estrado de cama beliche (não incluído) ou uma chapa de compensado de 1,83 cm x 91 cm x 2 cm para colocar sob o colchão.
**AS RIPAS DE MADEIRA INCLUIDAS NÃO SÃO SUFICIENTES PARA SUSTENTAR UM COLCHÃO.**
Peso máximo: 91K.

**AVISO:**

- Proteja os olhos. Use sempre óculos de proteção ao utilizar ferramentas.

**INSTALAÇÃO DAS RIPAS DE MADEIRA:**

As ripas de madeira podem ser instaladas em 2 níveis diferentes.

**DESMONTAGEM**

Para desmontar, siga a ordem inversa da montagem.

**MANUTENÇÃO**

- Verifique periodicamente se os parafusos estão bem apertados.

**SERVIÇO AO CONSUMIDOR**

Se você tiver quaisquer perguntas ou interesse neste produto, contate a loja onde foi comprado. Caso você necessite de mais assistência, consulte seu distribuidor local ou escreva para nós (veja o endereço no fim da folha de instruções).

## SUOMI

**URHEILUAUTOSÄNKY**

3 vuoden ikäisille ja vanhemmille

Ole hyvä ja säilytä kassakuitti ostotositteena.

**KOKOAMISEEN TARVITAAN AIKUINEN.**

Sänky on suunniteltu käytettäväksi Yhdysvalloissa vakiokokoa olevien lasten runkopatjojen kanssa. Sänkyyn tarvitaan pohjalevy kooltaan 183 x 91 x 2 cm sekä patja kooltaan 180 x 90 x 6 cm (ei mukana).
**MUKANA OLEVAT PUUSÄLEET EIVÄT YKSISTÄÄN KANNATA PATJAA.**
Suurin sallittu paino: 91 kg

**YLLÄPITO:**

- Suojaa silmiäsi. Käytä suojalaseja, aina kun vasaroit.

**PUUSÄLEIDEN ASENTAMINEN**

Puusäleet voidaan asettaa kolmelle eri tasolle.

**PURKAMINEN**

Pura seuraamalla kokoamisohjeita päinvastaisessa järjestyksessä.

**HUOLTO:**

- Tarkista silloin tällöin, että kiinnittimet ovat tiukalla.

**ASIAKASPALVELU**

Jos sinulla on tätä tuotetta koskevia kysymyksiä, ota yhteys liikkeeseen, josta tuote on ostettu. Jos tarvitset lisäapua, ota yhteys paikalliseen jakelupisteeseen tai kirjoita meille (osoite löytyy ohjelehtisen lopusta).