

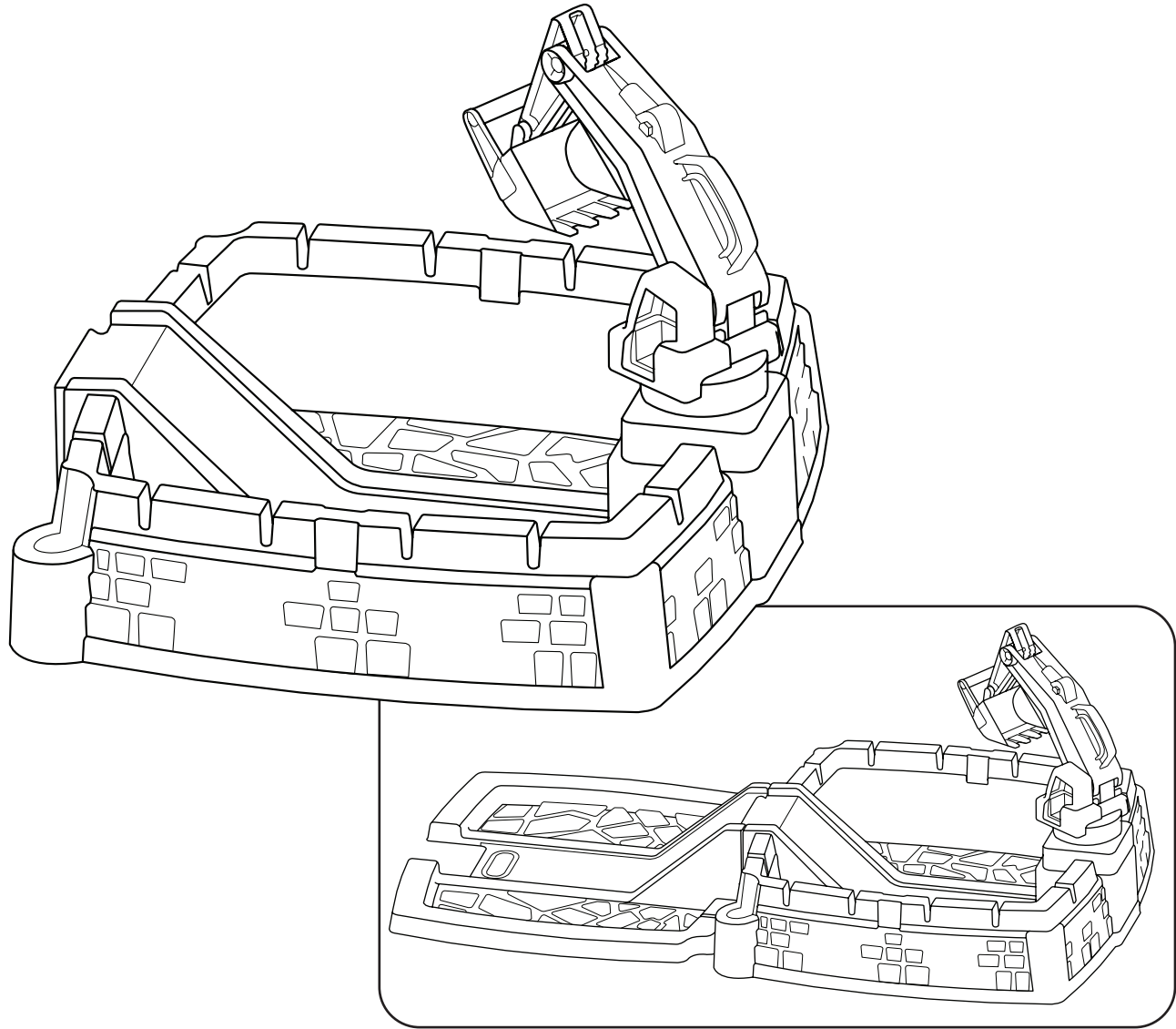


Dirt Diggers™ Sandbox

ASSEMBLY INSTRUCTIONS

#657085M
#657085MX1

Adult assembly required. Approx. assembly time: 20 min.



Look for video of assembly at
littletikes.com/videoinstructions

Thank you for choosing the Little Tikes® Dirt Diggers™ Sandbox.

We strive to provide a durable, easy-to-assemble toy that's made to last, giving your child years of imaginative, engaging fun!

Really important information you should know!

- Read through all the instructions first.
- Clear a flat surface to lay out all the materials so everything is close at hand.
- You will need a Phillips head screwdriver (power driver, recommended, not included) to assemble the Dirt Diggers™ Sandbox.
 - When installing screws, be sure screws are tightened snugly, but do NOT OVERTIGHTEN.
- The parts are listed below - each part is identified with a letter in RED for easy reference.
- Illustrations are for reference only. Styles may vary from actual contents.
- **If you have any questions, we're here to help. Give our customer service team a call at 1-800- 321-0183.**

WARNINGS!

• **Adult Assembly Required**

- Keep these instructions for future reference.
- Prior to assembly, this package contains small parts: hardware which is a choking hazard and may contain sharp edges and sharp points. Keep away from children until assembled.
- Adult supervision required. Do not leave children unattended.
- Use this product on a firm, level surface and avoid using near swimming pools, on or near steps, hills or inclines.
- Do not allow children to sit, stand, play or climb on the top surface. Failure to do so may cause the product to become unstable.
- This product is intended for use by children ages 3+ years.
- Intended for use with the supplied accessories only.
- Use only clean play sand and keep sand covered with lid when not in use.
- Do not allow children to play inside with lid closed. Sufficient air may not be available for breathing. .
- When temperatures fall below 0°F/-18°C, outdoor use of this product is not recommended. In extreme cold, plastic materials lose resilience and may become brittle and crack upon impact. Store product in a warmer, protected place.

DISPOSAL

Disassemble and dispose of equipment in such a manner that no hazardous conditions such as, but not limited to, small parts and sharp edges exist at the time equipment is discarded.

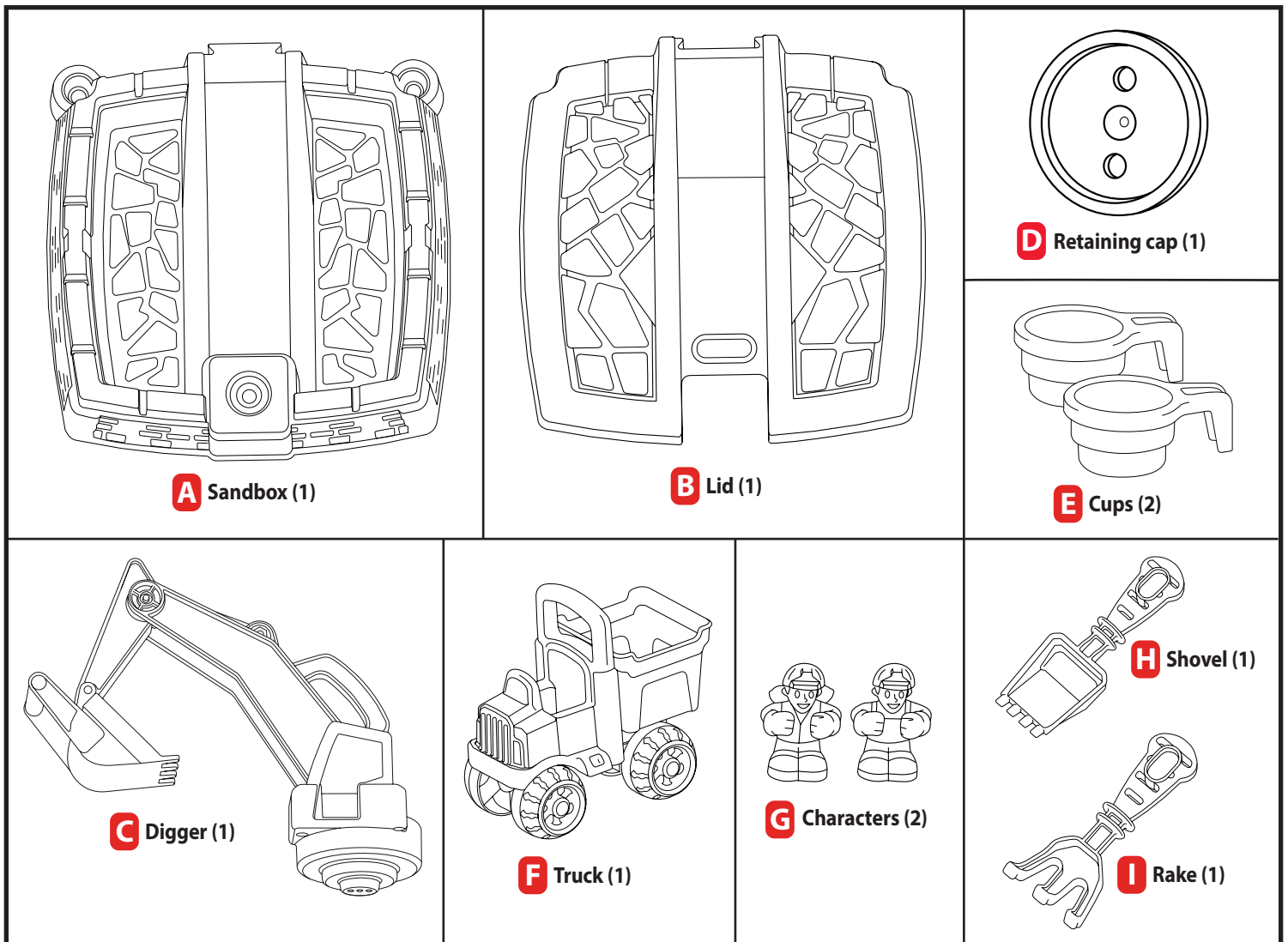
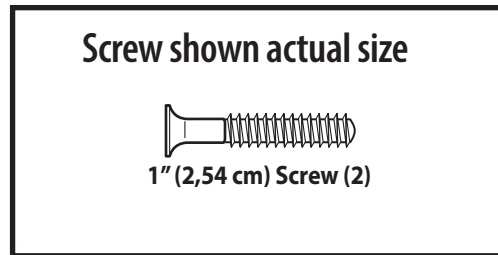
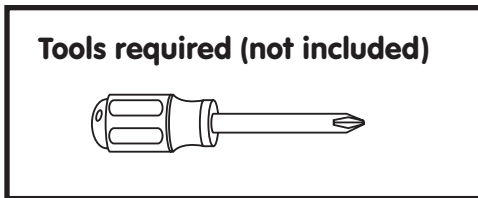
A Few Things Before You Start!

BEFORE you begin assembly, make sure you have all the parts listed below.

! Some packages of hardware may have extras pieces.

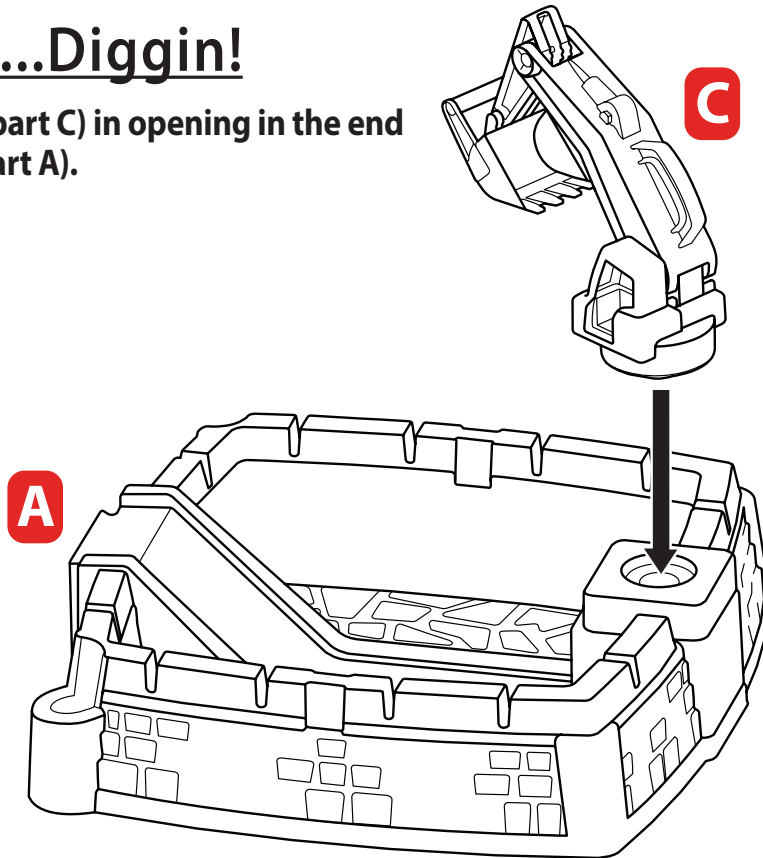
! Questions? We're here to help.

Little Tikes customer service team at 1-800- 321-0183.



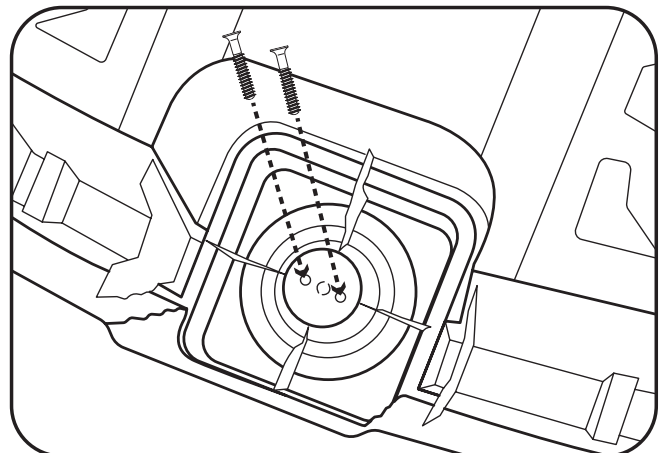
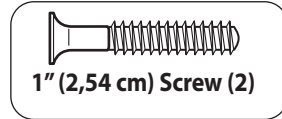
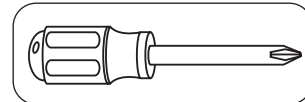
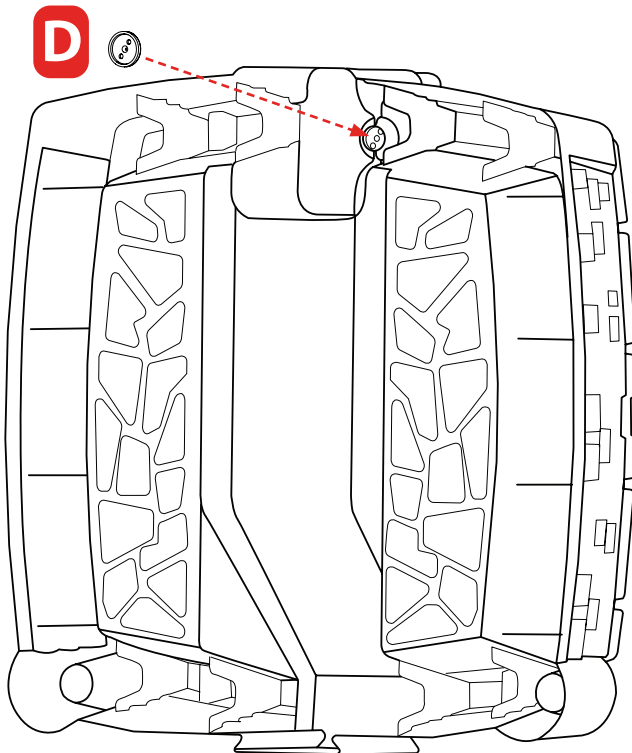
1 Let's start...Diggin!

Place the digger (part C) in opening in the end of the sandbox (part A).



2 Flip it over...

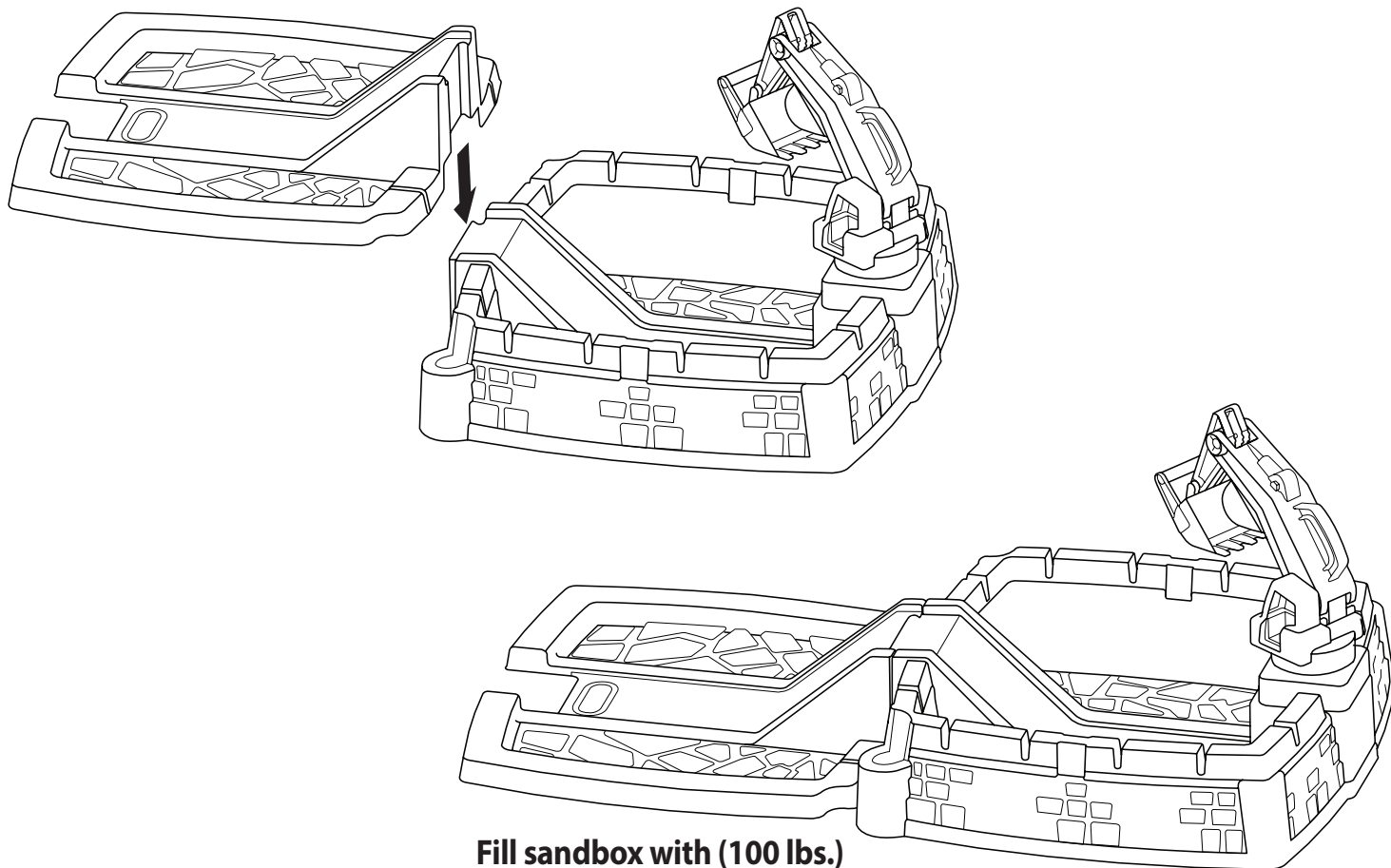
Turn sandbox over. Place retaining cap (part D) over bottom of the digger. Align screw holes in the retaining cap with the screw holes in the bottom of the digger.



Secure using (2) 1" (2,54 cm) screw as shown.

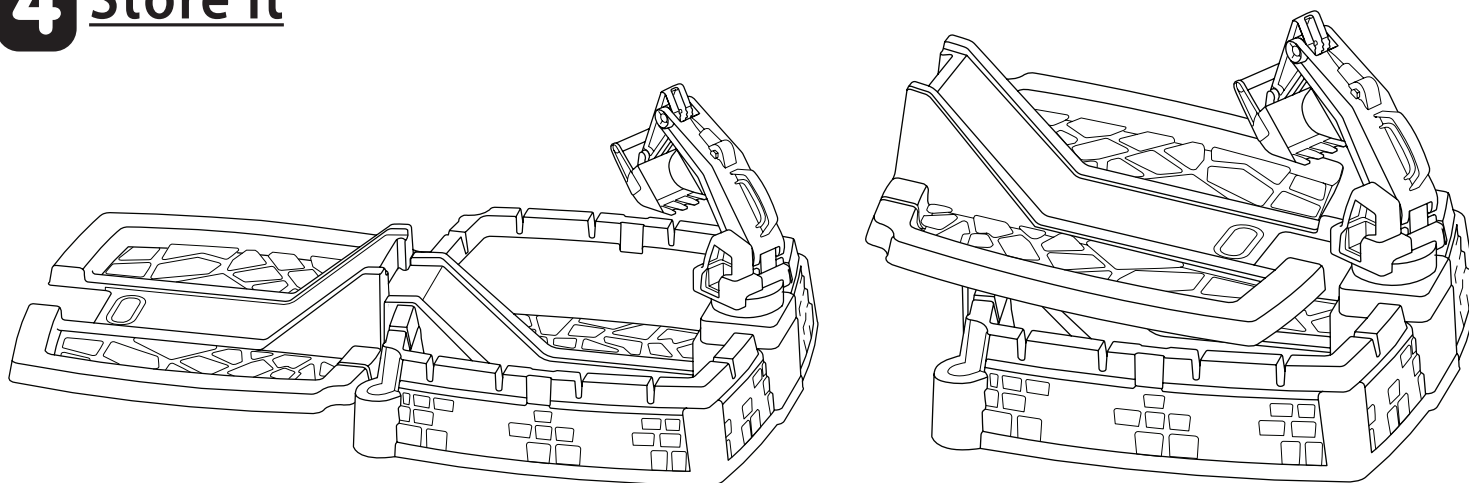
3 Add a ramp...

Turn sandbox upright. Align ramp slots in lid (part B) with grooves in sandbox. Press lid down until it is level with sandbox shown.



Fill sandbox with (100 lbs.) play sand (not included).

4 Store it



Pull lid up out of grooves in sandbox.

With notched end of lid facing toward the digger, slide the lid over top of sandbox as shown.

INSTRUCTIONS DE MONTAGE

Montage par un adulte requis. Durée de montage approximative : 20 min.

Merci d'avoir choisi l'ensemble Dirt Diggers™ Bac À Sable de Little Tikes®. Nous sommes déterminés à fournir un jouet durable et facile à monter, procurant à votre enfant des années de plaisir créatif !

Veillez lire ces renseignements très importants !

- Lisez le mode d'emploi avant toute chose.
- Dégagez une surface plane pour tous les matériaux à portée de main.
- Vous aurez besoin d'un tournevis cruciforme (non incluses) pour assembler le Dirt Diggers™ Bac À Sable.
 - Lorsque vous installez des vis, assurez-vous qu'elles soient bien fixées, mais NE LES SERREZ PAS TROP FORT.
- Les pièces sont énumérées ci-dessous - chaque pièce est identifiée par une lettre en ROUGE pour faciliter la consultation.
- Les illustrations ne sont offertes qu'à titre indicatif. Les styles peuvent varier par rapport au contenu réel.
- **Si vous avez des questions, nous sommes là pour vous aider. Appelez notre service clientèle au 1 800 321-0183.**

Soyons prudents !

! ATTENTION !

- **Montage par un adulte requis**
- Conserver ces instructions à titre de référence.
- Avant l'assemblage du produit, ce paquet contient des petites pièces de matériel qui peuvent présenter un risque d'étouffement, et des bords et des arrondis tranchants. Tenir hors de portée des enfants avant l'assemblage complet.
- La surveillance par un adulte est recommandée. Ne laisser jamais un enfant sans surveillance.
- Ce produit doit être utilisé sur une surface nivelée et solide. Dans la mesure du possible, ne l'utilisez pas près d'une piscine, sur des marches, des collines ou des surfaces inclinées ou à proximité de ces dernières.
- Ne laissez pas les enfants grimper, s'asseoir, jouer ou se mettre debout sur la surface de la table. De tels comportements peuvent rendre la table instable.
- Cet appareillage ne peut être utilisé que par des enfants âgés de 3 ans et plus.
- Ne peut être utilisée qu'avec les accessoires fournis.

- N'utilisez que du sable propre et remettez le couvercle sur le jeu lorsqu'il n'est pas utilisé.
- Ne pas laisser les enfants jouer à l'intérieur du coffre lorsque le couvercle est dessus. Il pourrait y avoir des risques d'asphyxie.
- Il est recommandé de ne pas utiliser le produit à l'extérieur à des températures inférieures à -18°C. Par temps extrêmement froid, le plastique perd de sa souplesse et peut devenir fragile et cassant. Mettre le produit à l'abri dans un endroit tempéré

MISE AU REBUT

Démontez et mettez l'équipement au rebut de manière à éliminer tout danger au moment de le jeter, notamment en ce qui concerne les petites pièces et les bords coupants.

Quelques trucs avant de commencer !

- !** Avant de commencer le montage, assurez-vous d'avoir toutes les pièces énumérées ci-dessous
- !** Certains ensembles de matériel peuvent comporter des composants supplémentaires.
- !** Questions? Nous sommes là pour vous aider. Appelez notre service à la clientèle au 1 800 321-0183.
- !** Outils requis (non fourni) : tournevis Phillips.

Pièces

- A. Bac À Sable (1)
- B. Couvercle (1)
- C. Excavatrice (1)
- D. Capuchon de retenue (1)
- E. Gobelets tamis (2)
- F. Camion (1)
- G. Personnages (1)
- H. Pelle (1)
- I. Râteau (1)
- Vis de 25 mm (1 po) (2)

Étapes d'assemblage

Étape 1 : Commençons... à creuser!

Placez l'excavatrice (C) dans l'ouverture à l'extrémité du bac à sable (A).

Étape 2 : Retournez-le...

Posez le bac à sable à l'envers. Placez le capuchon de retenue (D) au fond de l'excavatrice. Aligned les trous de vis dans le capuchon de retenue sur les trous de vis au fond de l'excavatrice. Fixez au moyen des vis x 2 comme indiqué.

Étape 3 : Ajoutez la rampe...

Redressez le bac à sable. Aligned les fentes de la rampe du couvercle (B) sur les rainures du bac à sable. Appuyez sur le couvercle (B) pour qu'il soit de niveau avec le bac à sable comme indiqué. Remplissez le bac à sable avec (100 lb / 45,4 kg) de sable pour jeu (non inclus).

Étape 4 : Fermez-le

Dégagez le couvercle (B) des rainures du bac à sable (A). En orientant l'extrémité du couvercle (B) muni d'encoches vers l'excavatrice (C), glissez le couvercle (B) sur le haut du bac à sable (A) comme indiqué.

SERVICE CONSOMMATEURS

www.littletik.es

MGA Entertainment (Netherlands) B.V.
Baronie 68-70, 2404 XG Alphen a/d Rijn,
The Netherlands
Email: sav@mgae.com



Imprimé aux États-Unis.

© The Little Tikes Company, et MGA Entertainment company. LITTLE TIKES® est une marque de commerce de Little Tikes aux États-Unis et dans d'autres pays. Tous les logos, noms, caractères, similitudes, images, slogans et apparence d'emballage sont la propriété de Little Tikes. Merci de conserver cette adresse et cet emballage car ils contiennent des informations importantes. Le contenu, y compris les spécifications et les couleurs, peut varier des illustrations de l'emballage. Instructions incluses. Merci d'enlever l'emballage, y compris les étiquettes, liens et fils cousus, avant de donner ce jouet à un enfant.

GARANTIE LIMITÉE

The Little Tikes Company fabrique des jouets amusants de qualité exceptionnelle. Nous garantissons à l'acheteur d'origine que ce produit est exempt de vices de matériau ou de fabrication pendant une année* à compter de sa date d'achat (le reçu d'achat daté est exigé comme preuve d'achat). Au titre de la présente garantie, la seule responsabilité de The Little Tikes Company et le seul recours se limitent au remplacement de la pièce défectueuse ou au remplacement du produit. La présente garantie est valable uniquement si le produit a été assemblé et entretenu conformément aux instructions fournies. La présente garantie ne couvre ni les dommages résultant d'une utilisation abusive ou d'un accident, ni l'apparence esthétique telle les décolorations ou les rayures dues à l'usure normale ou à toute autre cause ne relevant pas de vices de matériau ou de fabrication. *La période de garantie est de trois (3) mois pour les services de garderie et les acheteurs commerciaux.

États-Unis et Canada : Pour obtenir des informations sur le service de garantie ou de remplacement des pièces veuillez visiter notre site Web : www.littletik.es, appeler le 1-800-321-0183 ou écrire à : Consumer Service, The Little Tikes Company, 2180 Barlow Road, Hudson OH 44236, U.S.A. Certaines pièces de rechange peuvent être achetées après l'expiration de la garantie – veuillez nous contacter pour obtenir de plus amples informations.

À l'extérieur des États-Unis et du Canada : Veuillez contacter le magasin où le produit a été acheté pour vous informer sur le service de garantie. La présente garantie vous offre des droits spécifiques reconnus par la loi, mais il se peut que vous ayez d'autres droits qui varient selon le pays/la province. Certains pays ou certaines provinces n'autorisent pas l'exclusion ou la limitation pour les dommages consécutifs ou fortuits, par conséquent la limitation ou l'exclusion qui précède peut ne pas s'appliquer à votre cas.

Gardez ce manuel car il renferme des renseignements importants.

ES

Dirt Diggers™ Arenero

INSTRUCCIONES DE MONTAJE

3+
años

El montaje debe realizarlo un adulto. Tiempo aproximado de montaje: 20 min.

Gracias por elegir el Dirt Diggers™ Arenero de Little Tikes®. Nos esforzamos por crear juguetes perdurables, fáciles de ensamblar y creados para durar, que brindan a sus niños años de diversión fascinante y ocurrente.

Información realmente importante que debería conocer:

- En primer lugar, lea detenidamente todas las instrucciones.
- Limpie una superficie plana para colocar todos los materiales de manera que todo esté al alcance de la mano.
- Necesitará un desarmador Phillips (no incluidas) para montar el Dirt Diggers™ Arenero.
 - Al instalar los tornillos, asegúrese de que los tornillos estén bien ajustados, pero NO LOS APRIETE DEMASIADO.
- Las piezas están enumeradas a continuación, cada pieza está identificada con una letra en ROJO para una referencia sencilla.
- Las ilustraciones son solo a modo de referencia. Los estilos pueden ser distintos a los contenidos reales.

- Si tiene preguntas, estamos aquí para ayudarlo. Llame a nuestro equipo de servicio al cliente al 1-800-321-0183.

¡Seamos cuidadosos!

⚠ ¡ADVERTENCIA!

- **Debe ser armada por un adulto**
- Guarde estas instrucciones para referencia futura.
- Antes de ensamblar los componentes, recuerde que el paquete contiene piezas pequeñas con las que los niños podrían atragantarse. Asimismo, posee bordes afilados y puntas aguzadas. Hasta no terminar de ensamblar todas las piezas, mantenga alejados a los niños.
- Se requiere la vigilancia de adultos. No deje destendido al niño.

- Utilice este producto sobre una superficie firme y nivelada y evite usarlo cerca de piscinas, en o cerca de escalones, cuestas o pendientes.
- No permita que los niños se sienten, se pongan de pie, jueguen o trepen sobre la superficie superior. El no seguir estas instrucciones puede hacer que la estructura se vuelva inestable.
- Este producto está diseñado para que lo usen niños entre 3 años en adelante solamente.
- Diseñado para usarse solamente con los accesorios provistos.
- Utilice solamente arena para jugar limpia y manténgala cubierta con una tapa cuando no se esté usando.
- No permita que los niños jueguen adentro del arenero con la cubierta cerrada. Puede que no haya aire suficiente para respirar.
- No se recomienda el uso de este producto al aire libre, cuando la temperatura baje a -18°C. En el frío extremo los materiales plásticos pierden elasticidad, se vuelven frágiles y se rompen con el impacto. Guarde este producto en un sitio cálido y protegido.

¡Algunos puntos antes de comenzar!

- ❗ **ANTES** de comenzar con el montaje, asegúrese de tener todas las piezas enumeradas a continuación
- ❗ Algunos paquetes pueden contener piezas muy pequeñas.
- ❗ **¿Tiene preguntas? Estamos aquí para ayudarlo. Llame a nuestro equipo de servicio al cliente de Little Tikes al 1-800-321-0183.**
- ❗ **Requiere herramientas (no se incluyen): Destornillador Phillips, martillo y gafas de seguridad.**

Partes

- A. Arenero (1)
- B. Tapa (1)
- C. Excavadora (1)
- D. Tapa de retención (1)
- E. Cedazos (2)
- F. Camión (1)
- G. Personajes (1)
- H. Pala (1)
- I. Rastrillo (1)
- Tornillo de 2.54 cm (1") (2)

Pasos de Montaje

Paso 1 : ¡Empecemos a cavar!

Coloque la excavadora (C) en la abertura del extremo del arenero (A).

Paso 2 : Dale la vuelta...

Dé vuelta el arenero. Coloque la tapa de retención (D) encima de la base de la excavadora. Alinee los orificios de los tornillos en la tapa de retención con los que están en la base de la excavadora. Fije la tapa con 2 tornillos tal y como se muestra.

Paso 3 : Agrega una rampa...

Dé vuelta el arenero para que quede hacia arriba. Alinee las ranuras en la rampa de la tapa (B) con las que están en el arenero. Empuje la tapa (B) hacia abajo hasta que esté nivelada con el arenero tal y como se muestra. Llene el arenero con 45,4 kg (100 lb.) de arena de juego (no incluida).

Paso 4 : ¡Guárdalo!

Tire de la tapa (B) para quitarla de las ranuras del arenero (A). Deslice la tapa (B) encima del arenero (A) con el extremo mellado de la tapa (B) hacia la excavadora (C) tal y como se muestra.

SERVICIO AL CLIENTE

www.littletikes.com

MGA Entertainment (Netherlands) B.V.

Baronie 68-70, 2404 XG

Alphen a/d Rijn, The Netherlands

Tel: +31 (0) 172 758038

E-mail: klantenservice@mgae.com



Impreso en E.U.A.

© The Little Tikes Company, una compañía de MGA Entertainment. LITTLETIKES® es una marca registrada de Little Tikes en EE.UU. y otros países. Todos los logotipos, nombres, personajes, representaciones, imágenes, eslóganes y apariencia del embalaje son propiedad de Little Tikes. Conserve esta dirección y embalaje para referencia ya que contiene información importante. El contenido, incluyendo especificaciones y colores, puede ser diferente a las fotos que se muestran en el paquete. Instrucciones incluidas. Antes de darle este producto al niño quitele todo el embalaje, incluyendo etiquetas, amarres y costuras.

GARANTÍA LIMITADA

La compañía Little Tikes fabrica juguetes divertidos de alta calidad. Le garantizamos al comprador original que este producto está libre de defectos de material o mano de obra por un año * a partir de la fecha de compra (se requiere el recibo de compra fechado como prueba). A exclusiva elección de la compañía Little Tikes, el único remedio disponible bajo esta garantía será el reemplazo de la parte defectuosa del producto o el reemplazo del producto. Esta garantía es válida solamente si el producto ha sido montado y mantenido según las instrucciones. Esta garantía no cubre abuso, accidente, aspectos cosméticos tales como el descoloramiento o las rayas como consecuencia de un uso normal, ni ningún otro problema que no surja de defectos de material o mano de obra. *El período de garantía es de tres (3) meses para guarderías o compradores comerciales.

Fuera de EE.UU. y Canadá: Póngase en contacto con el lugar de compra para el servicio de garantía. Esta garantía le otorga derechos legales específicos y es posible también que tenga otros derechos que varían según el país/estado. Algunos países/estados no permiten la exclusión o limitación de daños concomitantes o consecuentes, por lo cual la limitación o exclusión mencionada puede no aplicarse a usted.

Conserve este manual ya que contiene información importante.

DE Dirt Diggers™ Sandkasten ZUSAMMENBAUANLEITUNG

Zusammenbau muss durch Erwachsene erfolgen. Zeit für den Zusammenbau (ungefähr) 20 Minuten.

Alter: älter als 3

Vielen Dank, dass Sie sich für den Little Tikes® Dirt Diggers™ Sandkasten entschieden haben. Wir wollen Ihnen ein robustes, einfach zu montierendes Spielzeug anbieten, das lange hält und Ihrem Kind jahrelangen, einfallreichen und fantasievolles Spielen ermöglicht!

Sehr wichtige Informationen, die Sie kennen sollten!

- Lesen Sie zuerst alle Anweisungen durch.
- Räumen Sie eine ebene Fläche frei und legen Sie alle Materialien so aus, dass alles griffbereit ist.
- Für die Montage des Dirt Diggers™-Sandkasten benötigen Sie einen Kreuzschlitzschraubendreher (wir empfehlen einen Akkuschrauber, dieser ist jedoch nicht im Lieferumfang enthalten).
- Achten Sie darauf, dass die Schrauben fest angebracht werden, aber NICHT ZU FEST angezogen sind.
- Die Teile sind unten aufgeführt – jedes Teil ist zur leichteren Zuordnung mit einem Buchstaben in ROT gekennzeichnet.
- Die Abbildungen dienen nur zur Veranschaulichung. Die Darstellung kann vom tatsächlichen Inhalt abweichen.
- Fragen? Wir helfen gerne. Wenden Sie sich an Ihren Little Tikes-Kundendienst.

⚠ ACHTUNG!

- **Zusammenbau durch erwachsene erforderlich.**
- Diese Anleitungen zur späteren Einsicht aufbewahren!
- Vor der Montage enthält diese Packung Kleinteile: Metallteile, die eine Erstickungsgefahr darstellen und scharfe Kanten und Spitzen haben. Vor dem Zusammenbau von Kindern fernhalten.
- Überwachung durch Erwachsene notwendig. Lassen Sie Ihr Kind nicht unbeaufsichtigt.
- Benutzen Sie diesen Tisch auf einer stabilen, ebenen Fläche und vermeiden Sie die Benutzung in der Nähe von Swimmingpools, auf oder in der Nähe von Treppen, Bergen oder Abhängen.
- Kindern dürfen nicht auf der Spieloberfläche sitzen, stehen, spielen oder klettern. Ansonsten kann der Tisch instabil werden.
- Dieses Produkt ist nur für Kinder von als 3 Jahren.
- Die Benutzung ist nur mit den gelieferten Zubehörteilen vorgesehen.
- Benutzen Sie nur sauberen Spielsand und decken Sie den Sand mit einem Deckel ab, wenn er nicht benutzt wird.
- Kinder dürfen nicht innen bei geschlossenem Deckel spielen. Möglicherweise reicht die Luft zum Atmen nicht aus.
- Nicht für den Gebrauch im Freien geeignet, wenn die Temperatur unter -18°C sinkt. In extremer Kälte verlieren die Plastikteile ihre Geschmeidigkeit, können spröde werden und bei Berührung brechen. Das Gerät an einem warmen, geschützten Platz lagern.

ENTSORGUNG

Das Produkt zerlegen und so entsorgen, dass zum Zeitpunkt der Entsorgung keine gefährlichen Bedingungen wie beispielsweise kleine Teile und scharfe Kanten vorliegen.

Hier einige Hinweise, bevor Sie anfangen!

- BEVOR Sie mit der Montage beginnen, stellen Sie sicher, dass Sie alle unten aufgeführten Teile haben.
- Einige Hardwarepakete enthalten möglicherweise zusätzliche Teile.
- Fragen? Wir helfen gerne. Wenden Sie sich an Ihren Little Tikes-Kundendienst.
- Erforderliches Werkzeug (nicht enthalten): Kreuzschlitzschraubendreher, Hammer und Schutzbrille.

TEILE

- A. Sandkasten (1)**
- B. Deckel (1)**
- C. Bagger (1)**

- D. Haltekappe (1)**
- E. Tassen (2)**
- F. Laster (1)**
- G. Figuren (1)**
- H. Schaufel (1)**
- I. Harke (1)**
- Schraube 2,5 cm (1)**

Montageschritte

Schritt 1 :Zaczynamy... kopanie!

Setzen Sie den Bagger (Teil C) in die Öffnung am Ende des Sandkastens (Teil A) ein.

Schritt 2 :Umdrehen...

Drehen Sie den Sandkasten um. Setzen Sie die Haltekappe (Teil D) auf das Unterteil des Baggers. Richten Sie die Schraubenlöcher in der Haltekappe an den Schraubenlöchern im Unterteil des Baggers aus. Befestigen Sie die Haltekappe mit den 2 Schrauben (E) wie abgebildet.

Schritt 3 :Rampe anbauen...

Stellen Sie den Sandkasten aufrecht hin. Richten Sie die Rampenschlitze im Deckel (Teil B) zu den Nuten im Sandkasten aus. Drücken Sie den Deckel nach unten, bis er wie abgebildet mit dem Sandkasten bündig ist. Füllen Sie den Sandkasten mit 50 kg Spielsand (nicht im Lieferumfang enthalten).

Schritt 4 : Einlagern

Ziehen Sie den Deckel aus den Nuten des Sandkastens. Schieben Sie den Deckel mit der Aussparung in Richtung Bagger wie gezeigt über den Sandkasten.

KUNDENSERVICE:

www.littletikes.com

MGA Entertainment (Netherlands) B.V.
Baronie 68-70, 2404 XG Alphen aan den Rijn
Netherlands
www.mgae.de
Info@mgae.de



Gedruckt in V.s.a.

© The Little Tikes® Company, ein Unternehmen von MGA Entertainment. LITTLE TIKES® ist ein Markenzeichen von Little Tikes in den USA und anderen Ländern. Alle Logos, Namen, Gestalten, Abbilder, Images, Slogans und Verpackungsdesigns sind das Eigentum von Little Tikes. Diese Verpackung bitte für mögliche Rückfragen aufbewahren. Sie enthält wichtige Informationen. Bitte entfernen Sie die Verpackung und die Firmenadresse sowie jegliche Anhänger, Befestigungen und Fäden, bevor das Produkt in die Hände eines Kindes gelangt. Abweichungen des Inhalts in Farbe und Gestaltung gegenüber den Abbildungen auf der Verpackung vorbehalten. Anleitung enthalten.

GARANTIE

The Little Tikes Company stellt lustige, hochwertige Spielsachen her. Wir gewähren dem Erstkäufer vom Zeitpunkt des Erwerbs eine auf ein Jahr * befristete Garantie hinsichtlich Materialien und Verarbeitung (Kaufbeleg mit Datum ist erforderlich). Die einzigen unter dieser Garantie verfügbaren Abhilfemaßnahmen sind entweder der Ersatz des fehlerhaften Teils des Produktes oder der Ersatz des Produktes; dies liegt einzig und allein im Ermessen von The Little Tikes Company. Garantieanspruch besteht nur, wenn das Produkt den Anweisungen entsprechend zusammengesetzt und gewartet wurde. Die Garantie erstreckt sich nicht auf Missbrauch, Unfall, Schönheitsfehler wie Verblässen oder Kratzer durch normale Abnutzung oder alle anderen Ursachen, die sich nicht aus Material- oder Verarbeitungsfehlern ergeben. *Die Garantifrist beträgt drei (3) Monate für Kindertagesstätten oder kommerzielle Käufer.

Außerhalb der U.S.A und Kanadas: Kontaktieren Sie bei Garantieansprüchen die Verkaufsstelle. Diese Garantie gibt Ihnen spezifische gesetzliche Rechte. Sie mögen noch weitere Rechte haben, die von Land/Staat zu Land/Staat unterschiedlich sind. Einige Länder/Staaten gestatten nicht den Ausschluss von beiläufig entstandenen oder Folgeschäden, so dass die obigen Einschränkungen auf Sie möglicherweise nicht zutreffen.

Bitte bewahren Sie diese Anleitung auf, sie enthält wichtige Informationen.

PO Dirt Diggers™ Piaskownicy INSTRUKCJA MONTAŻU

Montaż powinna przeprowadzić osoba dorosła. Przybliżony czas montażu: 20 minut.

Wiek: od 3 lat

Dziękujemy za wybranie koparki Little Tikes® Dirt Diggers™ Piaskownicy. Dokładamy wszelkich starań, aby zabawka, którą oferujemy była trwała, łatwa w montażu i służyła dziecku na lata pomysłowej i angażującej zabawy!

Bardzo ważne informacje!

- Najpierw przeczytaj wszystkie instrukcje.
- Przygotuj wolną przestrzeń na płaskim podłożu i rozłóż wszystkie materiały, aby mieć je w zasięgu ręki.
- Do montażu piaskownicy Dirt Diggers™ potrzebny jest śrubokręt krzyżakowy (zalecane jest użycie wiertarko-wkrętarki, brak w zestawie).

- Montując śruby, upewnij się, że są dobrze dokręcone, ale NIE PRZEKRĘCONE.
- Części zostały wymienione poniżej - każda część została oznaczona literą na CZERWONYM tle dla łatwego odniesienia.
- Ilustracje mają jedynie charakter poglądowy. Style mogą różnić się od rzeczywistych treści.
- Pytania? Jesteśmy tutaj, aby Ci pomóc. Skontaktuj się z działem obsługi klienta Little Tikes.

⚠ OSTRZEŻENIE:

- **Wymagany montaż przez osoby dorosłe.**
- Prosimy zachować tę instrukcję na wypadek ewentualnych wątpliwości.
- Niezmontowana zabawka zawiera małe części i materiały, które stwarzają niebezpieczeństwo połknięcia lub zranienia ostrymi krawędziami i narożnikami. Chronić przed dziećmi, zanim zabawka nie zostanie złożona.
- Zabawa powinna odbywać się pod opieką osób dorosłych. Nie należy pozostawiać dzieci bez takiej opieki.
- Produktu należy używać na mocnej, równej powierzchni. Nie używać w pobliżu basenów, schodów, wzniesień i pochyłości.
- Nie pozwalać dzieciom na siadanie, stanie, zabawę lub wspinanie się na daszek. W przeciwnym razie produkt utraci stabilność.
- Produkt jest przeznaczony do zabawy dla dzieci w wieku od 3 lat.
- Używać tylko z dołączonymi akcesoriami.
- Stosować tylko czysty piasek do zabawy i przykrywać go, kiedy produkt nie jest używany.
- Używać tylko czystej wody i spuszczać starą wodę, wyciągając korek.
- Kiedy temperatura spadnie poniżej -18°C, nie należy używać tego produktu na zewnątrz. W bardzo niskich temperaturach, materiały plastikowe tracą odporność i mogą stać się kruche i pękać w wyniku uderzeń. Przechowywać produkt w ciepłym, bezpiecznym miejscu.

UTYLIZACJA

Produkt zdemontuj i zutylizuj w taki sposób, aby po wyrzuceniu małe elementy i ostre krawędzie nie stanowiły zagrożenia.

Kilka wskazówek przed rozpoczęciem!

- PRZED rozpoczęciem montażu upewnij się, że masz wszystkie wymienione poniżej części.
- Niektóre opakowania z częściami konstrukcyjnymi mogą mieć dodatkowe elementy.
- Pytania? Jesteśmy tutaj, aby Ci pomóc. Skontaktuj się z działem obsługi klienta Little Tikes.
- Niezbędne narzędzia (brak w zestawie): Śrubokręt krzyżakowy, młotek i okulary ochronne.

CZĘŚCI

- A. Piaskownica (1)
- B. Pokrywa (1)
- C. Koparka (1)
- D. Nasadka mocująca (1)
- E. Kubeczki (2)
- F. Ciężarówka (1)
- G. Postacie (1)
- H. Łopatką (1)
- I. Grabie (1)
- Śruba 1-calowa (2,5 cm) (1)

Instrukcja montażu

Krok 1 : Zaczynamy... kopanie!

Umieść koparkę (część C) w otworze na końcu piaskownicy (część A).

Krok 2 : Odwróć do góry dnem...

Odwróć piaskownicę do góry dnem. Umieść nasadkę mocującą (część D) pod dolną częścią koparki. Wyrównaj otwory na śruby w nasadce mocującej z otworami na śruby w dolnej części koparki. Dokręć za pomocą śrub (E) x2, jak pokazano na rysunku.

Krok 3 : Dołącz rampę...

Ustaw piaskownicę do dołu dnem. Wyrównaj szczeliny rampy w pokrywie (część B) z rowkami w piaskownicy. Wciśnij pokrywę, aż znajdzie się na poziomie pokazanej piaskownicy. Wypełnij piaskownicę piaskiem do zabawy (45 kg) (brak w zestawie).

Krok 4 : Przechowaj

Wyciągnij pokrywę z rowków w piaskownicy. Nasuń pokrywę na piaskownicę wyciętym końcem pokrywy skierowanym w stronę koparki, jak pokazano na rysunku.

SERWIS KONSUMENTA

www.littletikes.pl

MGA Entertainment Poland Sp z o.o.

ul. Grottgera 15A

76-200 Słupsk

Polska

tel. + 48 59 847 4417

fax + 48 59 847 4446

reklamacje@mgae.com



Wydrukowano w USA.

© The Little Tikes® Company należy do koncernu MGA Entertainment. LITTLE TIKES® jest znakiem towarowym Little Tikes w Stanach Zjednoczonych i innych krajach. Wszystkie logo, nazwy, znaki, wizerunki, obrazy, hasła i wygląd opakowań są własnością firmy Little Tikes. Adres i opakowanie należy zachować do konsultacji, ponieważ zawiera ważne informacje. Zawartość, w tym specyfikacja i kolory, mogą się różnić od zdjęć umieszczonych na opakowaniu. Instrukcja dołączona. Przed przekazaniem tego produktu dziecku należy usunąć całe opakowanie, w tym etykiety, taśmy i zszywki.

GWARANCJA

Firma Little Tikes produkuje wesole zabawki wysokiej jakości. Kupujący otrzymuje od nas gwarancję, że nasz produkt jest wolny od wad w materiałach lub wykonaniu przez okres jednego roku* od daty zakupu (jako dowód zakupu wymagany jest paragon opatrzonej datą). Firma Little Tikes oświadcza, że jedynym zadośćuczynieniem w ramach niniejszej gwarancji będzie wymiana uszkodzonej części lub wymiana produktu. Niniejsza gwarancja ma zastosowanie wyłącznie, jeśli produkt został zmontowany i jest konserwowany zgodnie z instrukcją. Gwarancja ta nie obejmuje przypadków normalnego użytkowania, ani też jakichkolwiek innych przyczyn uszkodzenia zabawki niewymagających z wad w materiałach lub wykonaniu.

U.S.A i Kanada: Aby uzyskać pomoc w sprawie gwarancji, odwiedź stronę internetową www.littletikes.com, zadzwoń pod numer 1-800-321-0183 lub napisz na adres: Consumer Service, The Little Tikes Company, 2180 Barlow Road, Hudson OH 44236, U.S.A. Niektóre części wymienione są dostępne również po upłynięciu gwarancji; w tej sprawie prosimy o kontakt z nami.

Poza granicami U.S.A i Kanady: Aby uzyskać pomoc w sprawie gwarancji, należy skontaktować się ze sprzedawcą. Gwarancja ta przyznaje konsumentowi określone prawa, lecz nie ogranicza innych praw wynikających z obowiązujących przepisów prawnych, jakie mogą mu przysługiwać. W niektórych przypadkach niemożliwe będzie wyłącznie odpowiedzialności za uszkodzenia przypadkowe, a więc powyższe ograniczenia nie będą miały zastosowania.

Prosimy zachować niniejszą instrukcję obsługi – zawiera ona ważne informacje.

NE Dirt Diggers™ Zandbak MONTAGE-INSTRUCTIES

Montage door volwassene vereist. Montagetijd ongeveer: 20 minuten.

Leeftijden: 3 jaar en ouder

Bedankt dat u voor de 'Dirt Diggers™ Zandbak' van Little Tikes© hebt gekozen. We streven ernaar om een duurzaam, gemakkelijk te monteren speelgoed te leveren dat gemaakt is om lang mee te gaan, zodat we uw kind jarenlang fantasierijk en boeiend plezier bieden!

Zeer belangrijke informatie die u moet weten!

- Lees eerst alle instructies door.
- Maak een vlak oppervlak vrij om alle materialen neer te leggen, zodat alles binnen handbereik ligt.
- Voor het monteren van de Dirt Diggers™-zandbak hebt u een kruiskopschroevendraaier nodig (elektrische schroevendraaier aanbevolen, niet inbegrepen).
- Zorg er bij het plaatsen van schroeven voor dat de schroeven goed vastzitten, maar NIET DRAAI ZE NIET TE HARD AAN.
- Pak uw stickers en leg ze apart. Stickers zijn gemakkelijker aan te brengen wanneer het onderdeel plat ligt, dus wellicht kunt u de stickers voorafgaand aan de montage aanbrengen.
- De onderdelen staan hieronder vermeld - elk onderdeel is met een RODE letter aangegeven zodat ze gemakkelijk te herkennen zijn.
- Illustraties zijn uitsluitend ter referentie. De stijl kan afwijken van de werkelijke inhoud.
- Vragen? Wij staan voor u klaar om te helpen. Neem contact op met de klantenservice van Little Tikes.

⚠ WAARSCHUWING!

- **In elkaar te zetten door een volwassene.**
- Bewaar deze handleiding voor referentie.
- Voordat de tafel gemonteerd is, bevat dit pakket kleine onderdelen: bevestigingsmiddelen die verstikkingsgevaar opleveren en die scherpe randen en punten kunnen hebben. Buiten bereik van kinderen houden totdat de tafel gemonteerd is.

- Toezicht van een volwassene is vereist. Laat het kind niet onbewaakt achter.
- Installeer dit product op een stevige, vlakke ondergrond, vermijd installatie naast zwembaden, op of nabij een trap, heuvels of hellingen.
- Laat kinderen niet op het bovenvlak zitten, staan, spelen of klimmen. Hierdoor kan het product onstabiel worden.
- Dit product is uitsluitend bestemd voor gebruik door kinderen van 3 jaar en ouder.
- Alleen bestemd voor gebruik met de bijgeleverde accessoires.
- Alleen schoon speelzand gebruiken en het zand afdekken als het niet in gebruik is.
- Laat kinderen niet in de zandbak spelen met het deksel erop. Er is mogelijk onvoldoende lucht aanwezig om te kunnen ademen.
- Gebruik dit product niet buiten als de temperatuur onder -18°C komt. Bij lage temperaturen wordt kunststof hard en broos en kan breken als er tegenaan wordt gestoten. Berg het product op een warmere, beschutte ruimte.

AFVOEREN

Demonteer het product en voer het af op een manier die ervoor zorgt dat er geen gevaarlijke situaties ontstaan, waaronder maar niet beperkt tot kleine deeltjes en scherpe randen, op het moment dat dit product wordt afgevoerd.

Enkele zaken voordat u begint!

- VOORDAT u met de montage begint, moet u ervoor zorgen dat u alle hieronder vermelde onderdelen in bezit hebt.
- Sommige materiaalpakketten kunnen extra onderdelen bevatten.
- Vragen? Wij staan voor u klaar om te helpen. Neem contact op met de klantenservice van Little Tikes.
- Benodigde gereedschappen (niet inbegrepen):
Kruiskopschroevendraaier, hamer en veiligheidsbril.

ONDERDELEN

- A. Zandbak (1)
 - B. Deksel (1)
 - C. Graafmachine (1)
 - D. Klemdop (1)
 - E. Bekers (2)
 - F. Vrachtwagen (1)
 - G. Figuren (1)
 - H. Schep (1)
 - I. Hark (1)
- Schroef van 2,5 cm (1") (1)

Montagestappen

Stap 1 : Laten we gaan...graven!

Plaats de graafmachine (onderdeel C) in de opening aan het einde van de zandbak (onderdeel A).

Stap 2 :Draai hem om...

Draai de zandbak om. Plaats de klemdop (onderdeel D) over de onderkant van de graafmachine. Lijn de schroefgaten in de klemdop uit met de schroefgaten in de onderkant van de graafmachine. Zet hem vast met schroeven (E) x2, zoals afgebeeld.

Stap 3 : Voeg een hellingbaan toe...

Zet de zandbak rechtop. Lijn de hellingsleuven in het deksel (onderdeel B) uit met de groeven in de zandbak. Duw het deksel omlaag totdat deze waterpas staat met de getoonde zandbak. Vul de zandbak met 45 kg (100 lbs.) speelzand (niet inbegrepen).

Stap 4 : Bewaar hem

Trek het deksel uit de groeven in de zandbak. Schuif het deksel, met het gekerfde uiteinde van het deksel naar de graafmachine, over de zandbak zoals afgebeeld.

CONSUMENTEN SERVICE

www.littletikes.nl

MGA Entertainment (Netherlands) B.V.
Baronie 68-70, 2404 XG Alphen aan den Rijn
Tel: +31 172 758 038
Fax: +31 172 758 039
E-mail: klantenservice@mgae.com



Gedrukt in V.s.a.

© The Little Tikes Company, onderdeel van MGA Entertainment. LITTLE TIKES® is een handelsmerk van Little Tikes in de V.S. en andere landen. Alle logo's, namen, symbolen, gelijkenissen, afbeeldingen, slogans en verpakkingsvormen zijn het eigendom van Little Tikes. Het adres en de verpakking bevatten belangrijke informatie, bewaar beide dus goed. Verwijder al het verpakkingsmateriaal, inclusief labels, touwtjes en nietjes voordat u dit product aan een kind geeft. De inhoud, met inbegrip van de specificaties en kleuren, kan afwijken van de foto's die op de verpakking zijn afgebeeld. Inclusief gebruiksaanwijzing.

GARANTIE

The Little Tikes Company vervaardigt leuk speelgoed van hoge kwaliteit. Wij garanderen de oorspronkelijke koper dat dit product gedurende één jaar* vanaf de datum van aankoop vrij zal zijn van materiaal- en productiefouten (gedateerde verkoopbon is vereist als bewijs van aankoop). Naar keuze van The Little Tikes Company bestaan de enige rechtsmiddelen die beschikbaar zijn in het kader van deze garantie uit vervanging van het defecte onderdeel of vervanging van het product. Deze garantie is alleen geldig als het product is gemonteerd en onderhouden volgens de instructies. Deze garantie omvat geen misbruik, ongevallen, cosmetische kwesties zoals verkleuring of krassen als gevolg van normale slijtage, of enige andere oorzaak dan materiaal- en productiefouten. *De garantieperiode bedraagt drie (3) maanden voor kinderdagverblijven of zakelijke klanten.

Buiten de Verenigde Staten en Canada: Neem contact op met uw verkoper voor meer informatie over de garantieservice. Deze garantie biedt u specifieke wettelijke rechten. Bovendien hebt u mogelijk nog andere rechten. Deze kunnen echter van land tot land of van staat tot staat verschillen. In sommige landen en staten is uitsluiting of beperking van incidentele of gevolgschade niet toegestaan, dus is de bovenstaande beperking of uitsluiting mogelijk niet op u van toepassing.

Bewaar deze handleiding goed, er staat belangrijke informatie in.

© The Little Tikes Company, an MGA Entertainment company. LITTLE TIKES® is a trademark of Little Tikes in the U.S. and other countries. All logos, names, characters, likenesses, images, slogans, and packaging appearance are the property of Little Tikes. Please keep this address and packaging for reference since it contains important information. Contents, including specifications and colors, may vary from photos depicted on package. Instructions included. Please remove all packaging including tags, ties & tacking stitches before giving this product to a child.

CONSUMER SERVICE:

United States:

www.littletikes.com

1-800-321-0183 Monday - Friday

The Little Tikes Company

2180 Barlow Road, Hudson, OH 44236

E-mail: service@littletikescare.com

Printed in U.S.A. D.R.©2020 The Little Tikes Company

United Kingdom:

www.littletikes.co.uk

Little Tikes, MGA Entertainment (UK) Ltd

50 Presley Way

Crownhill

Milton Keynes MK8 0ES

Bucks, UK

Tel: +0 800 521 558

E-mail: support@LittleTikesStore.co.uk

Australia

www.littletikes.com.au

Imported by MGA Entertainment

Australia Pty Ltd

Suite 2.02, 32 Delhi Road

Macquarie Park NSW 2113

1 300 059 676



LIMITED WARRANTY

The Little Tikes Company makes fun, high quality toys. We warrant to the original purchaser that this product is free of defects in materials or workmanship for one year * from the date of purchase (dated sales receipt is required for proof of purchase). At the sole election of The Little Tikes Company, the only remedies available under this warranty will be the replacement of the defective part or replacement of the product. This warranty is valid only if the product has been assembled and maintained per the instructions. This warranty does not cover abuse, accident, cosmetic issues such as fading or scratches from normal wear, or any other cause not arising from defects in material and workmanship. *The warranty period is three (3) months for daycare or commercial purchasers.

U.S.A and Canada: For warranty service or replacement part information, please visit our website at www.littletikes.com, call 1-800-321-0183 or write to: Consumer Service, The Little Tikes Company, 2180 Barlow Road, Hudson OH 44236, U.S.A. Some replacement parts may be available for purchase after warranty expires—contact us for details.

Outside U.S.A and Canada: Contact place of purchase for warranty service. This warranty gives you specific legal rights, and you may also have other rights, which vary from country/state to country/state. Some countries/states do not allow the exclusion or limitation of incidental or consequential damages, so the above limitation or exclusion may not apply to you.