

little tikes

656828MX1

XIM656828-1 - 5/20

www.littletikes.com
www.littletikes.co.uk
www.littletikes.nl
www.littletikes.pl

ENGLISH

STAY AT HOME™ BACKYARD PICNIC TABLE

Ages: 2 - 8 years
Please save sales receipt for proof of purchase.

⚠ WARNING: ADULT ASSEMBLY REQUIRED.

- Keep these instructions for future reference.
- Failure to follow all warnings and instructions could result in serious injury.
- Prior to assembly, this package contains small parts: hardware which is a choking hazard and may contain sharp edges and sharp points. Keep away from children until assembled.
- Adult supervision required. Do not leave children unattended.
- Place this product on level ground and at least 6' (2 m) away from a fence, building, overhead branches, laundry lines or electrical wires.
- Use this product on a firm, level surface and avoid using near swimming pools, on or near steps, hills or inclines.
- Do not allow children to sit, stand, play or climb on the top surface. Failure to do so may cause the product to become unstable.
- This product is intended for use by children ages 2 - 8 years.
- When temperatures fall below 0°F/-18°C, outdoor use of this product is not recommended. In extreme cold, plastic materials lose resilience and may become brittle and crack upon impact. Store product in a warmer, protected place.
- Components should be regularly checked for wear or breakage. Failure to do so may cause the product to fail.
- Limit 8 children.

ASSEMBLY HINTS

- Assemble legs to seats using a table top or other large work surface, then move to floor to finish assembly.

Illus. 2-10: To assemble legs to seats, make sure leg is hanging straight down, as shown. Hold plate and seat in place with your hand, and hold the hex nut from underneath with your finger. **Loosely tighten** bolt #1 first, then install bolt #2. Continue on all bolts and nuts until all 4 legs are loosely in place.

Illus. 12A & B: Tighten down all 4 corners using a socket wrench and a phillips screwdriver. **CAUTION: DO NOT OVERTIGHTEN.** Be sure bolt engages nylon in nut but does not extend more than 1/4".

Illus. 14: CAUTION: DO NOT OVERTIGHTEN.

Illus. 15: To set up table, pull up on legs and snap knuckle in place, one leg at a time.

Illus. 16: Assemble locking plate to leg using bolt and wing nut as shown. **CAUTION: DO NOT OVERTIGHTEN.** Be sure bolt engages nylon in nut but does not extend more than 1/4" (see 12B). Repeat on all legs.

Illus. 17: To fold for storage, remove bolt, wing nut and locking plate from all four legs.

Illus. 18: Push down on knuckle on all four legs and flatten table.

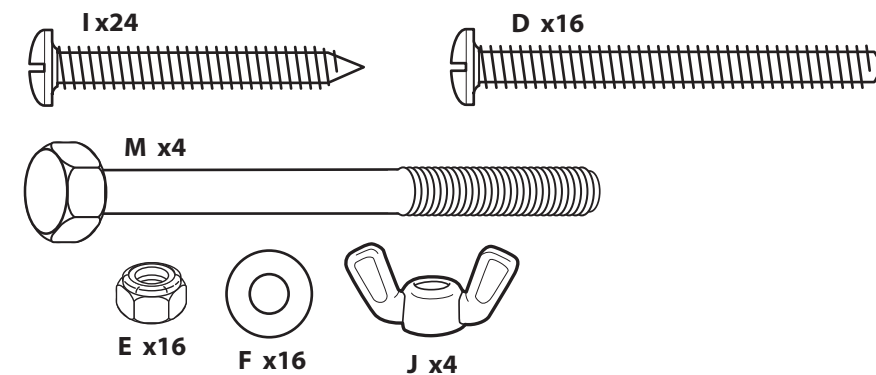
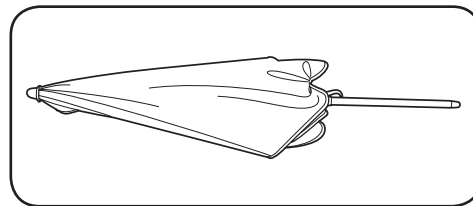
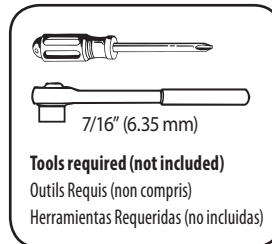
Illus. 19: Store plates, bolts and wing nuts on legs by loosely reassembling as shown.

CONSUMER SERVICE

TOLL-FREE NUMBER:

United States:
www.littletikes.com

Adult assembly required / Le montage devra être effectué par un adulte / Debe ser armado por un adulto



1-800-321-0183 Monday - Friday
The Little Tikes Company
2180 Barlow Road
Hudson, OH 44236
E-mail: service@littletikescare.com

United Kingdom:
www.littletikes.co.uk
Little Tikes, MGA Entertainment (UK) Ltd
50 Presley Way
Crownhill
Milton Keynes MK8 0ES
Bucks, UK
Tel: +0 800 521 558
E-mail: support@LittleTikesStore.co.uk

Australia
www.littletikes.com.au
Imported by MGA Entertainment Australia Pty Ltd
Suite 2.02, 32 Delhi Road
Macquarie Park NSW 2113

Printed in U.S.A. D.R. ©2020 The Little Tikes Company
© The Little Tikes Company, an MGA Entertainment company. LITTLE TIKES® is a trademark of Little Tikes in the U.S. and other countries. All logos, names, characters, likenesses, images, slogans, and packaging appearance are the property of Little Tikes. Please keep this address and packaging for reference since it contains important information. Contents, including specifications and colors, may vary from photos depicted on package. Instructions included. Please remove all packaging including tags, ties & tacking stitches before giving this product to a child.

LIMITED WARRANTY

The Little Tikes Company makes fun, high quality toys. We warrant to the original purchaser that this product is free of defects in materials or workmanship for one year* from the date of purchase (dated sales receipt is required for proof of purchase). At the sole election of The Little Tikes Company, the only remedies available under this warranty will be the replacement of the defective part or replacement of the product. This warranty is valid only if the product has been assembled and maintained per the instructions. This warranty does not cover abuse, accident, cosmetic issues such as fading or scratches from normal wear, or any other cause not arising from defects in material and workmanship. *The warranty period is three (3) months for daycare or commercial purchasers.

U.S.A. and Canada: For warranty service or replacement part information, please visit our website at www.littletikes.com, call 1-800-321-0183 or write to: Consumer Service, The Little Tikes Company, 2180 Barlow Road, Hudson OH 44236, U.S.A. Some replacement parts may be available for purchase after warranty expires—contact us for details.

Outside U.S.A. and Canada: Contact place of purchase for warranty service. This warranty gives you specific legal rights, and you may also have other rights, which vary from country/state to country/state. Some countries/states do not allow the exclusion or limitation of incidental or consequential damages, so the above limitation or exclusion may not apply to you.

Please keep this manual as it contains important information.

FRANÇAIS

STAY AT HOME™ TABLE DE PIQUE-NIQUE POUR L'ARRIÈRE-COUR

Age : 2 à 8 ans
Prière de conserver le reçu comme preuve d'achat.

⚠ ATTENTION : UN ADULTE DOIT EFFECTUER L'ASSEMBLAGE.

- Conserver ces instructions à titre de référence.

- Le non respect des avertissements et des instructions peut résulter en blessures graves.
- Avant l'assemblage du produit, ce paquet contient des petites pièces de matériel qui peuvent présenter un risque d'étouffement, et des bords et des arrondis tranchants. Tenir hors de portée des enfants avant l'assemblage complet.
- La surveillance par un adulte est recommandée. Ne laisser jamais un enfant sans surveillance.
- Placer ce produit en terrain plat et à plus de 2 m de toute clôture, corde à linge, immeuble, branche basse ou fil métallique.
- Ce produit doit être utilisé sur une surface nivelée et solide. Dans la mesure du possible, ne l'utilisez pas près d'une piscine, sur des marches, des collines ou des surfaces inclinées ou à proximité de ces dernières.
- Ne laissez pas les enfants grimper, s'asseoir, jouer ou se mettre debout sur la surface de la table. De tels comportements peuvent rendre la table instable.
- Cet appareillage ne peut être utilisé que par des enfants âgés de 2 à 8 ans.
- Ne peut être utilisée qu'avec les accessoires fournis.
- Les composants doivent être vérifiés régulièrement afin de détecter toute usure ou cassure. Tout manquement à cette consigne peut provoquer la défaillance du produit.
- Limité à 8 enfants.

CONSEILS D'ASSEMBLAGE

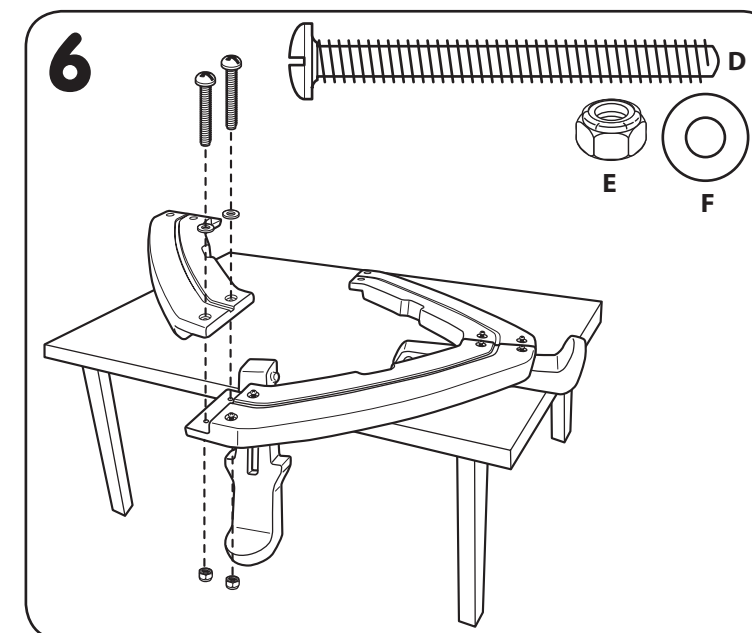
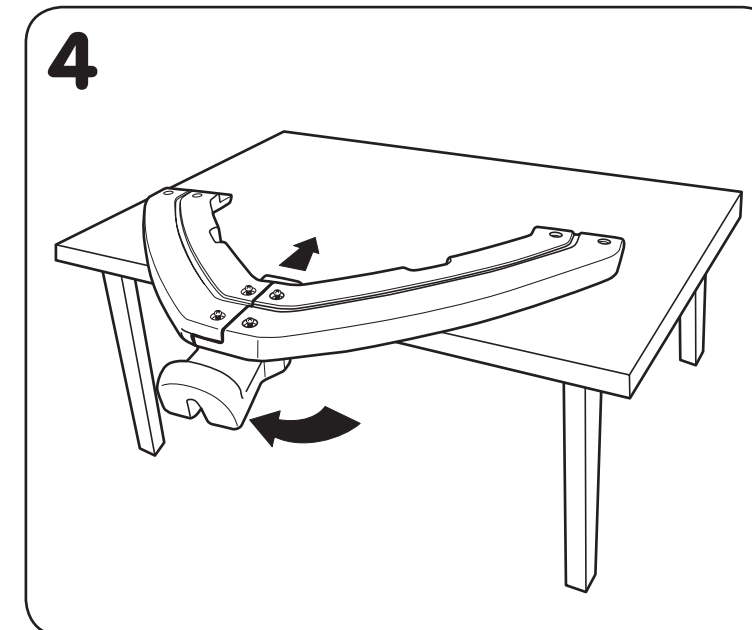
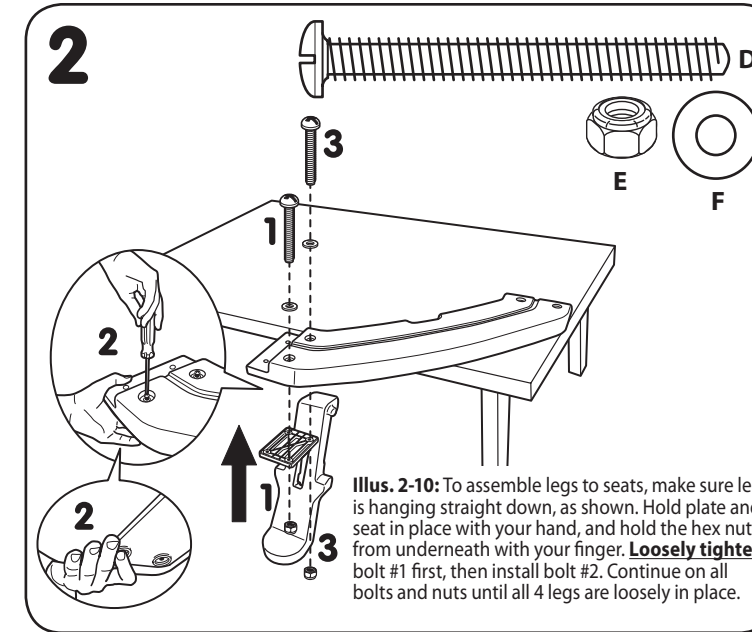
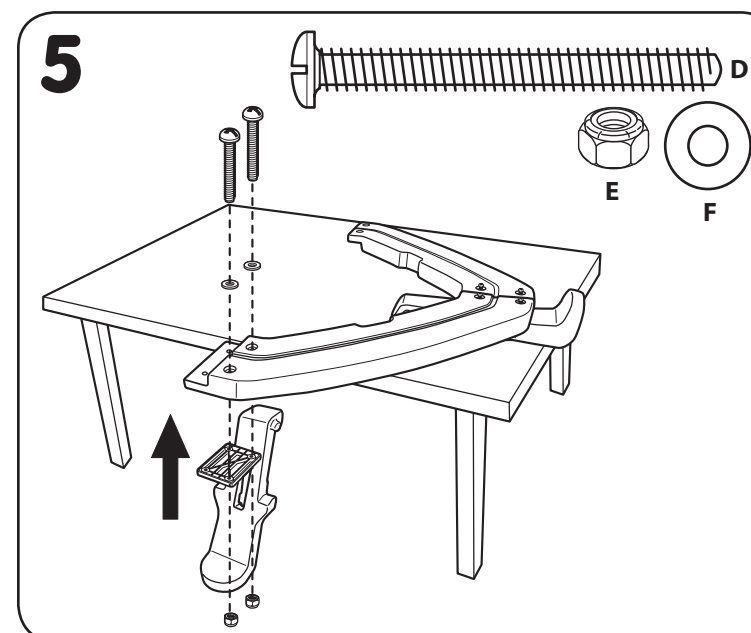
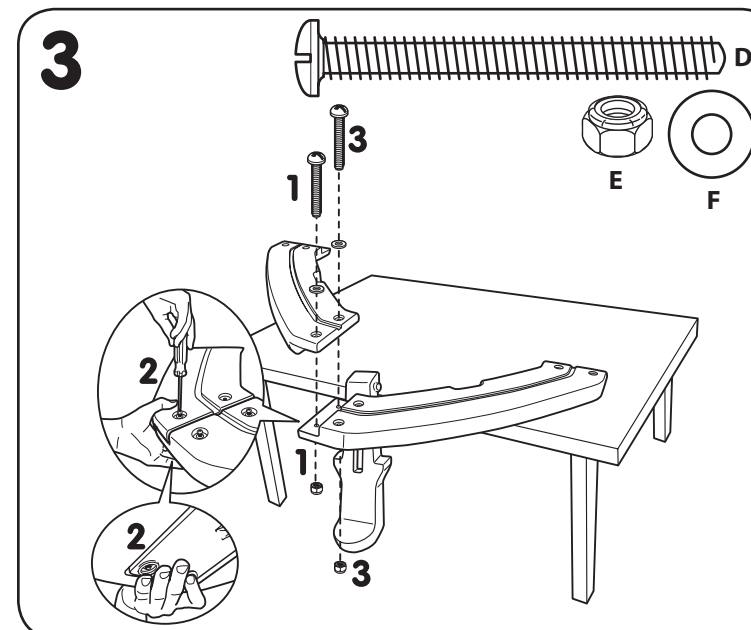
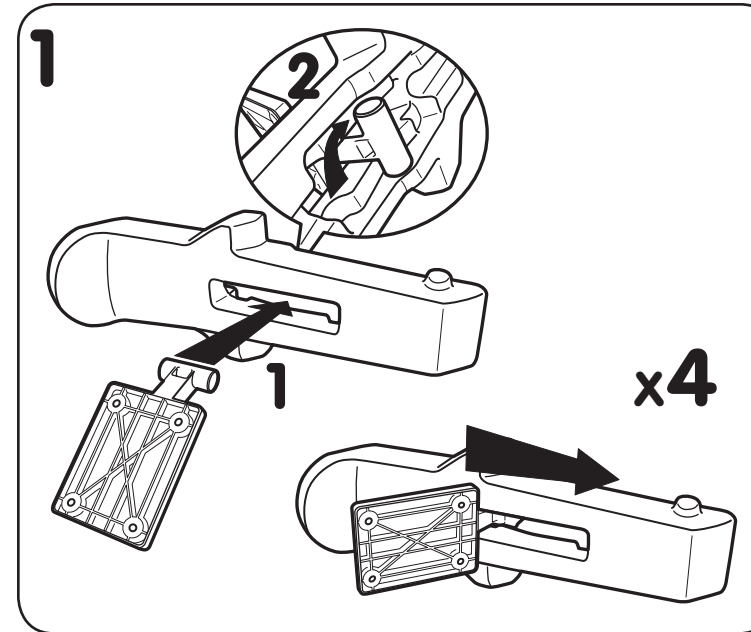
- Fixez les pieds aux sièges en plaçant le produit sur une table ou une grande surface de travail, puis posez le produit sur le sol pour finir l'assemblage.

Illustrations 2-10: Pour fixer les pieds aux sièges veillez à ce que ces derniers soient droits, tel qu'illustré. Maintenez la plaque et le siège en place avec la main et tenez l'écrou hexagonal par dessous avec le doigt. Serrez d'abord légèrement l'écrou n°1, puis installez l'écrou n°2. Installez l'ensemble des boulons et des écrous pour placer les 4 pieds sans les serrer.

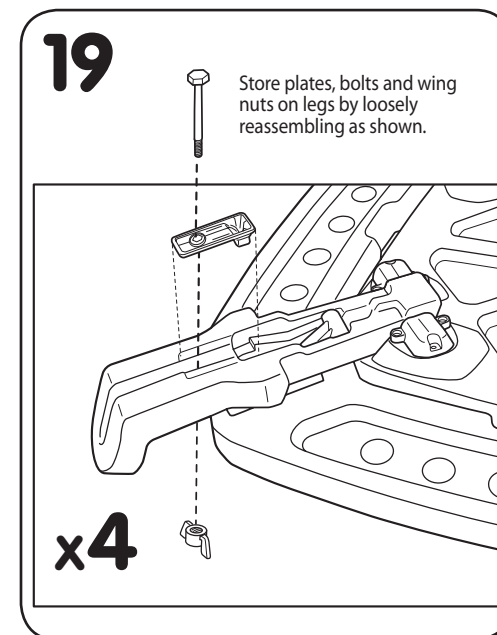
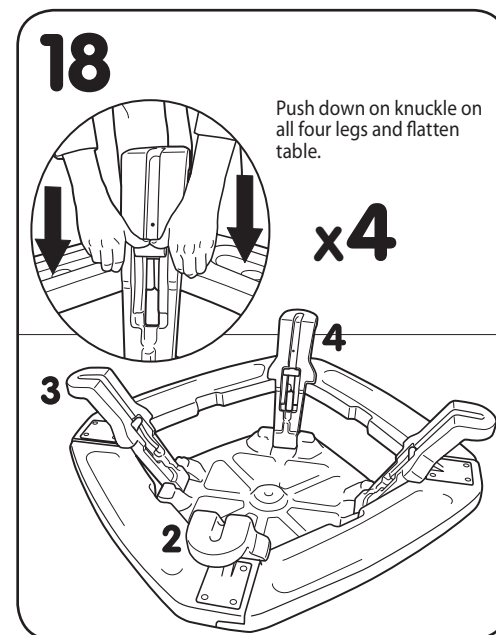
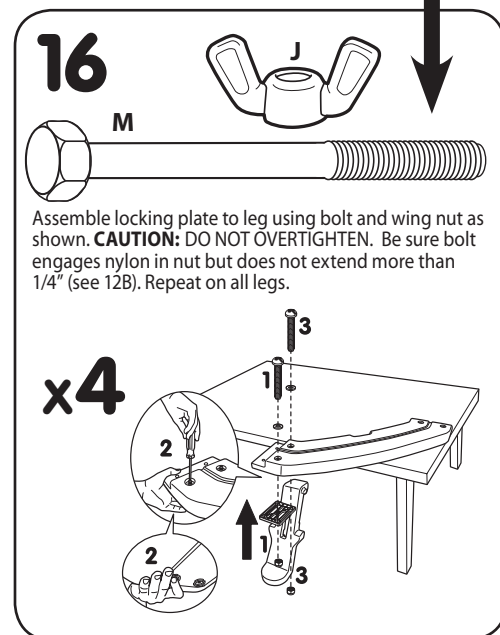
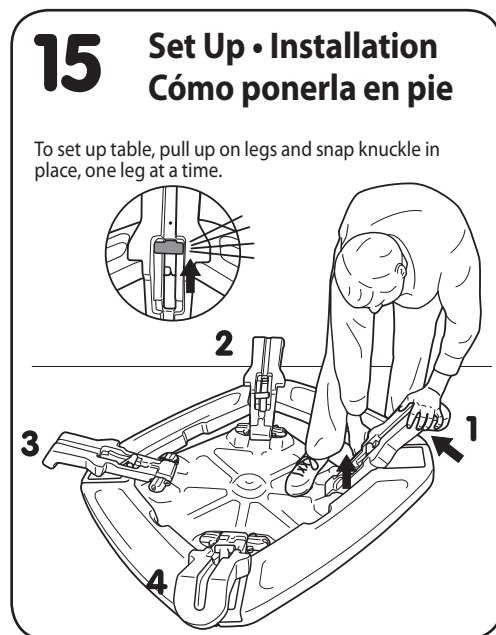
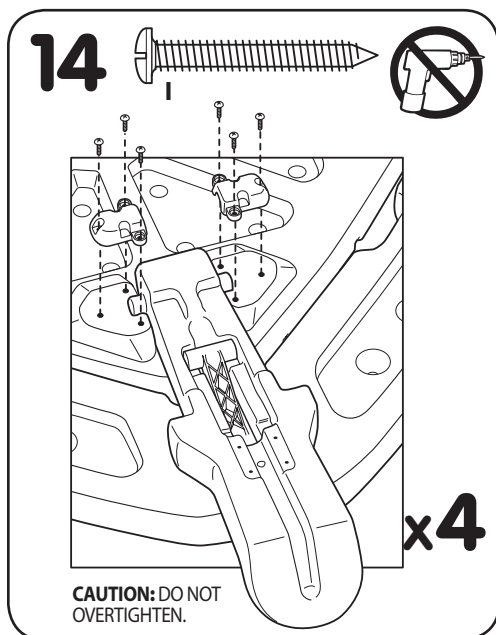
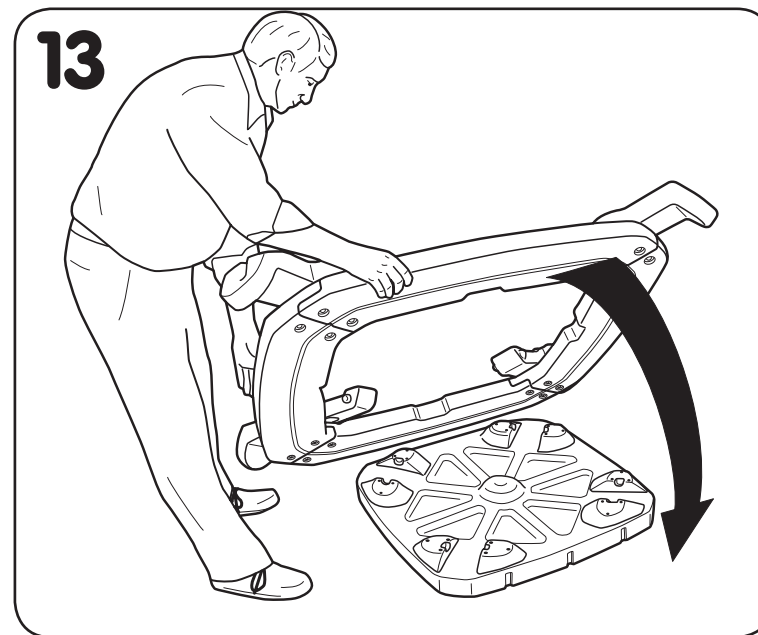
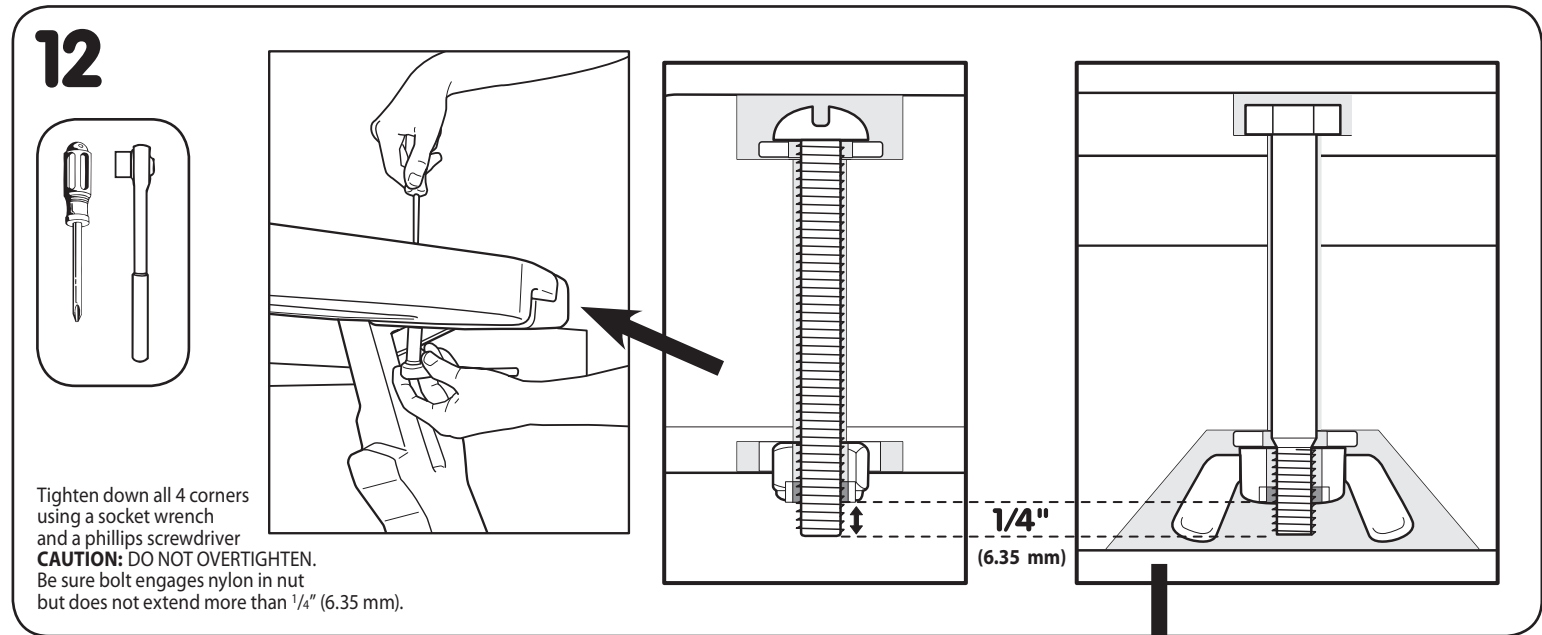
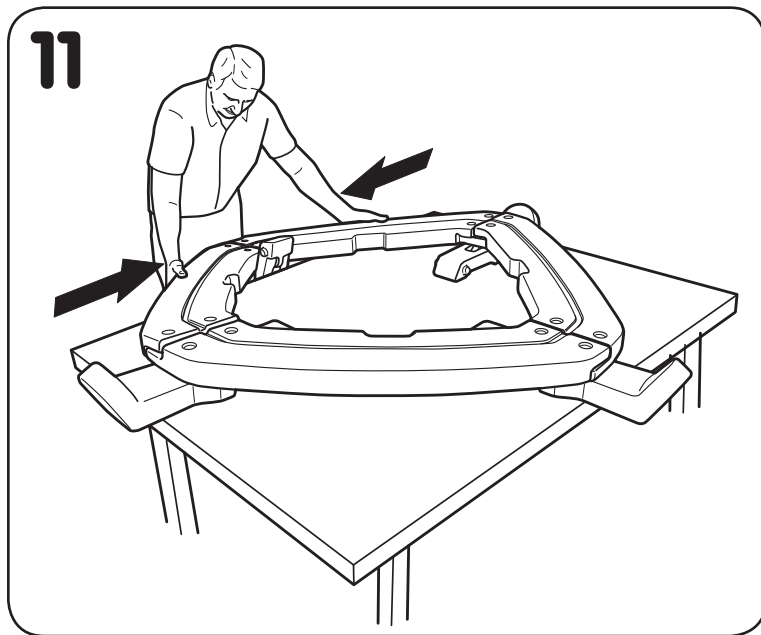
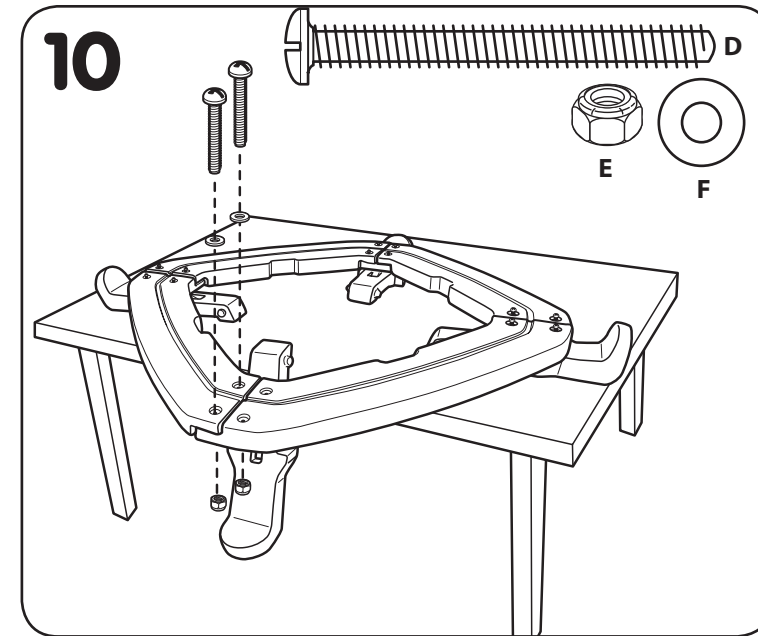
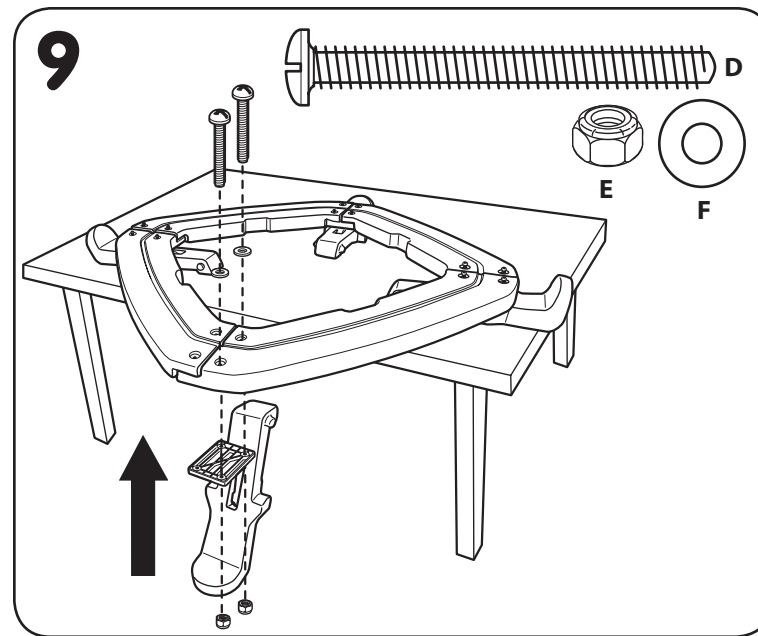
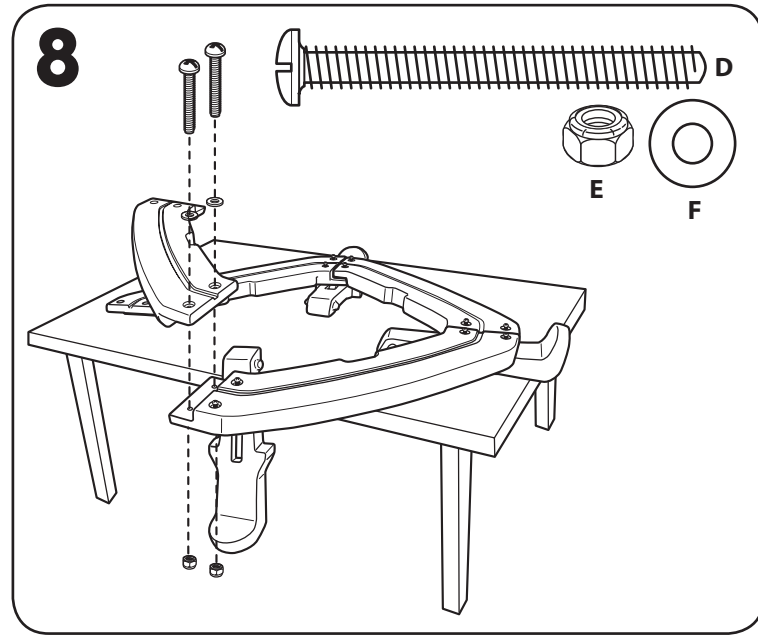
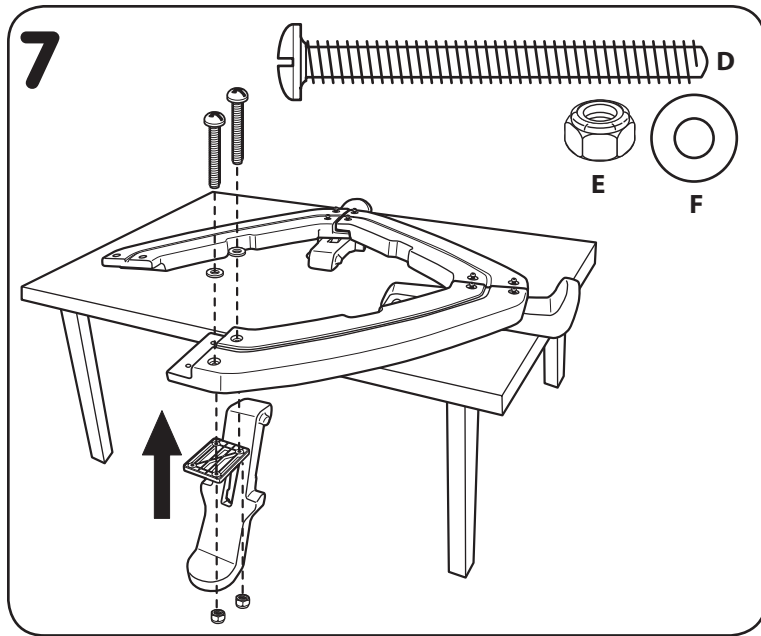
Illustrations 12A et B: Serrez les 4 coins au moyen d'une clé à douille et d'un tournevis Phillips. **ATTENTION : VEILLEZ À NE PAS TROP SERRER.** Insérez le boulon dans l'écrou en veillant à ce que le nylon ne dépasse pas de plus d'1 po. **Illustration 14: ATTENTION : VEILLEZ À NE PAS TROP SERRER.** **Illustration 15:** Pour installer la table, tirez sur les pieds et encastrez le joint, un pied à la fois.

Illustration 16: Fixez la plaque de verrouillage au pied au moyen du boulon et de l'écrou à oreilles, tel qu'illustré. **ATTENTION : VEILLEZ À NE PAS TROP SERRER.** Insérez le boulon dans l'écrou en veillant à ce que le nylon ne dépasse pas de plus d'1 po. Procédez de même avec les autres pieds. **Illustration 17:** Pour plier la table afin de la ranger, enlevez le boulon, l'écrou à oreilles et la plaque de verrouillage des quatre pieds.

Illustration 18: Appuyez sur le joint des quatre pieds et rabattez la table.



Illus. 2-10: To assemble legs to seats, make sure leg is hanging straight down, as shown. Hold plate and seat in place with your hand, and hold the hex nut from underneath with your finger. **Loosely tighten** bolt #1 first, then install bolt #2. Continue on all bolts and nuts until all 4 legs are loosely in place.



20

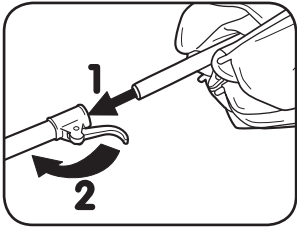


Illustration 19: Rangez les plaques, les boulons et les écrous à oreilles sur les pieds en les remettant en place sans les serrer, tel qu'illustré.

SERVICE CONSOMMATEURS

www.littletikes.com

Little Tikes

MGA Entertainment (Netherlands) B.V.

Email: klantenservice@mgae.com

Téléphone : +31 172 758 038

Télécopieur : +31 172 758 039



Imprimé aux États-Unis.

© The Little Tikes Company, et MGA Entertainment company. LITTLE TIKES® est une marque de commerce de Little Tikes aux États-Unis et dans d'autres pays. Tous les logos, noms, caractères, similitudes, images, slogans et apparences d'emballage sont la propriété de Little Tikes. Merci de conserver cette adresse et cet emballage car ils contiennent des informations importantes. Le contenu, y compris les spécifications et les couleurs, peut varier des illustrations de l'emballage. Instructions incluses. Merci d'enlever l'emballage, y compris les étiquettes, liens et fils cousus, avant de donner ce jouet à un enfant.

GARANTIE LIMITÉE

The Little Tikes Company fabrique des jouets amusants de qualité exceptionnelle. Nous garantissons à l'acheteur d'origine que ce produit est exempt de vices de matériau ou de fabrication pendant une année* à compter de sa date d'achat (le reçu d'achat daté est exigé comme preuve d'achat). Au titre de la présente garantie, la seule responsabilité de The Little Tikes Company et le seul recours se limitent au remplacement de la pièce défectueuse ou au remplacement du produit. La présente garantie est valable uniquement si le produit a été assemblé et entretenu conformément aux instructions fournies. La présente garantie ne couvre ni les dommages résultant d'une utilisation abusive ou d'un accident, ni l'apparence esthétique telle que les décolorations ou les rayures dues à l'usage normal ou à toute autre cause ne relevant pas de vices de matériau ou de fabrication. *La période de garantie est de trois (3) mois pour les services de garderie et les acheteurs commerciaux.

États-Unis et Canada : Pour obtenir des informations sur le service de garantie ou de remplacement des pièces veuillez visiter notre site Web : www.littletikes.com, appeler le 1-800-321-0183 ou écrire à : Consumer Service, The Little Tikes Company, 2180 Barlow Road, Hudson OH 44236, U.S.A. Certaines pièces de rechange peuvent être achetées après l'expiration de la garantie - veuillez nous contacter pour obtenir de plus amples informations.

À l'extérieur des États-Unis et du Canada : Veuillez contacter le magasin où le produit a été acheté pour vous informer sur le service de garantie. La présente garantie vous offre des droits spécifiques reconnus par la loi, mais il se peut que vous ayez d'autres droits qui varient selon le pays/la province. Certains pays ou certaines provinces n'autorisent pas l'exclusion ou la limitation pour les dommages consécutifs ou fortuits, par conséquent la limitation ou l'exclusion qui précède peut ne pas s'appliquer à votre cas.

Gardez ce manuel car il renferme des renseignements importants.

ESPAÑOL

STAY AT HOME™ MESA DE PICNIC PARA EL PATIO TRASERO

Edades: 2 a 8 años

Por favor guarde el recibo de venta como prueba de compra.

⚠️ **¡ADVERTENCIA:**

ES NECESARIA LA SUPERVISIÓN ADULTA

- Guarde estas instrucciones para referencia futura.
- El no seguir todas las advertencias e instrucciones puede ocasionar lesiones serias.
- Antes de ensamblar los componentes, recuerde que el paquete contiene piezas pequeñas con las que los niños podrían atragantarse. Asimismo, posee bordes afilados y puntas aguzadas. Hasta no terminar de ensamblar todas las piezas, mantenga alejados a los niños.
- Se requiere la vigilancia de adultos. No deje destendido al niño.
- Coloque este juguete en una superficie plana por lo menos a 2 m de distancia de cercas, edificios, ramas de árboles o alambres.
- Utilice este producto sobre una superficie firme y nivelada y evite usarlo cerca de piscinas, en o cerca de escalones, cuevas o pendientes.
- No permita que los niños se sienten, se pongan de pie, jueguen o trepen sobre la superficie superior. El no seguir estas instrucciones puede hacer que la estructura se vuelva inestable.

- Este producto está diseñado para que lo usen niños entre 2 y 8 años solamente.
- No se recomienda el uso de este producto al aire libre, cuando la temperatura baje a -18°C. En el frío extremo los materiales plásticos pierden elasticidad, se vuelven frágiles y se rompen con el impacto. Guarde este producto en un sitio cálido y protegido.
- Inspeccione regularmente que los componentes no estén rotos o desgastados. El no hacerlo puede provocar que falle el producto.
- Limite de 8 niños.

CONSEJOS DE MONTAJE

- Monte las patas en sus asientos sobre una mesa u otra superficie grande. Luego termine el montaje en el suelo.

Ilus. 2-10: Para montar las patas en sus asientos, asegúrese que la pata esté derecha, tal y como se muestra. Con la mano sostenga la placa y el asiento en su lugar y con el dedo sostenga la tuerca hexagonal desde abajo. Primero ajuste, pero sin que quede apretado, el perno No.1, luego instale el perno No. 2. Continúe instalando todos los pernos y tuercas hasta que las 4 patas estén colocadas flojas en su lugar.

Ilus. 12A y B: Ajuste las 4 esquinas con una llave tubular y un destornillador Phillips. PRECAUCION: NO AJUSTE DEMASIADO. Asegúrese que el perno encaje en el nailon de la tuerca, pero que no se extienda más de 0,63 cm.

Ilus. 14: PRECAUCION: NO AJUSTE DEMASIADO.

Ilus. 15: Para que la mesa quede en pie, tire de las patas hacia arriba y asegure la bisagra en su lugar, una pata por vez.

Ilus. 16: Monte la placa fijadora en la pata usando un perno y una tuerca de orejas tal y como se muestra. PRECAUCION: NO AJUSTE DEMASIADO. Asegúrese que el perno encaje en el nailon de la tuerca, pero que no se extienda más de 0,63 cm (? pulg.) (vea 12B). Repita el procedimiento en todas las patas.

Ilus. 17: Para plegar la mesa para guardar, quite el perno, la tuerca de orejas y la placa fijadora de las cuatro patas.

Ilus. 18: Empuje la bisagra hacia abajo en las cuatro patas y aplane la mesa.

Ilus. 19: Guarde las placas, pernos y tuercas de orejas en las patas volviéndolas a colocar holgadamente, tal y como se muestra.

SERVICIO AL CLIENTE

www.littletikes.com

MGA Entertainment (Netherlands) B.V.

Klipperaak 201, 2411 ND BODEGRAVEN, NL

Fax: +31 172 758 039

E-mail: klantenservice@mgae.com



Impreso en E.U.A.

© The Little Tikes Company, una compañía de MGA Entertainment. LITTLE TIKES® es una marca registrada de Little Tikes en EE.UU. y otros países. Todos los logotipos, nombres, personajes, representaciones, imágenes, eslóganes y apariencia del embalaje son propiedad de Little Tikes. Conserve esta dirección y embalaje para referencia ya que contiene información importante. El contenido, incluyendo especificaciones y colores, puede ser diferente a las fotos que se muestran en el paquete. Instrucciones incluidas. Antes de darle este producto al niño quitele todo el embalaje, incluyendo etiquetas, amarres y costuras.

GARANTÍA LIMITADA

La compañía Little Tikes fabrica juguetes divertidos de alta calidad. Le garantizamos al comprador original que este producto está libre de defectos de material o mano de obra por un año* a partir de la fecha de compra (se requiere el recibo de compra fechado como prueba). A exclusiva elección de la compañía Little Tikes, el único remedio disponible bajo esta garantía será el reemplazo de la parte defectuosa del producto o el reemplazo del producto. Esta garantía es válida solamente si el producto ha sido montado y mantenido según las instrucciones. Esta garantía no cubre abuso, accidente, aspectos cosméticos tales como el descoloramiento o las rayas como consecuencia de un uso normal, ni ningún otro problema que no surja de defectos de material o mano de obra. *El periodo de garantía es de tres (3) meses para guarderías o compradores comerciales.

Fuera de EE.UU. y Canadá: Póngase en contacto con el lugar de compra para el servicio de garantía. Esta garantía le otorga derechos legales específicos y es posible también que tenga otros derechos que varían según el país/estado. Algunos países/estados no permiten la exclusión o limitación de daños concomitantes o consecuentes, por lo cual la limitación o exclusión mencionada puede no aplicarse a usted.

Conserve este manual ya que contiene información importante.

DEUTSCH

STAY AT HOME™ ZUM ZU HAUSE SPIELEN:

Alter: 2 - 8 Jahre

Bitte den Kassenzettel als Beleg aufbewahren

⚠️ **ACHTUNG:**

ZUSAMMENBAU DURCH ERWACHSENE ERFORDERLICH.

- Diese Anleitungen zur späteren Einsicht aufbewahren!
- Das Nichtbeachten dieser Warnhinweise kann zu schweren Verletzungen führen.
- Vor der Montage enthält diese Packung Kleinteile: Metallteile, die eine Erststückungsgefahr darstellen und scharfe Kanten und Spitzen haben. Vor dem Zusammenbau von Kindern fernhalten.
- Überwachung durch Erwachsene notwendig. Lassen Sie Ihr Kind nicht unbeaufsichtigt.

- Stellen Sie das Gerät auf ebener Erde auf, wenigstens 2m von anderen Gegenständen entfernt. Gegenstände, die u.a. vermieden werden sollten, sind Zäune, Gebäude, Garagen, Häuser, überhängende Äste, Wäscheleinen oder Stromleitungen.
- Benutzen Sie diesen Tisch auf einer stabilen, ebenen Fläche und vermeiden Sie die Benutzung in der Nähe von Swimmingpools, auf oder in der Nähe von Treppen, Bergen oder Abhängen.
- Kindern dürfen nicht auf der Spieloberfläche sitzen, stehen, spielen oder klettern. Ansonsten kann der Tisch instabil werden.
- Dieses Gerät ist für Kinder 2 - 8 Jahre.
- Nicht für den Gebrauch im Freien geeignet, wenn die Temperatur unter -18°C sinkt. In extremer Kälte verlieren die Plastikteile ihre Geschmeidigkeit, können spröde werden und bei Berührung brechen. Das Gerät an einem warmen, geschützten Platz lagern.
- Alle Teile sollten regelmäßig auf Abnutzung und Defekt überprüft werden. Wird dies unterlassen, kann das Produkt umkippen oder einen Fall verursachen.
- Maximal 8 Kinder.

HINWEISE ZUM ZUSAMMENBAU

- Zum Einbau der Beine in die Aufnahmen die Teile auf einen Tisch oder eine andere große Arbeitsfläche legen und den Zusammenbau danach auf dem Boden fortsetzen.

Abb. 2-10: Zum Einbau der Beine in die Aufnahmen muss das Bein wie dargestellt gerade herunterhängen. Platte und Aufnahme mit der Hand in Einbauposition halten und die Sechskantmutter von unten mit dem Finger gegenhalten. Zunächst Schraube 1 leicht anziehen, danach Schraube 2 einsetzen. Alle weiteren Schrauben und Muttern montieren, bis alle 4 Beine locker befestigt sind.

Abb. 12A u. B: Alle 4 Ecken mit einem Steckschlüssel und einem Kreuzschlitzschraubendreher festziehen. VORSICHT: NICHT ÜBERMÄSSIG ANZIEHEN.

Das Gewinde muss in die Nylonsicherung eingreifen, darf aber nicht um mehr als 6 mm überstehen.

Abb. 14: VORSICHT: NICHT ÜBERMÄSSIG ANZIEHEN.

Abb. 15: Zum Aufstellen des Tisches Bein herausziehen und Gelenk einrasten lassen. Immer nur ein Bein auf einmal ausklappen.

Abb. 16: Halteplatte mit Schraube und Flügelmutter wie dargestellt an das Bein montieren. VORSICHT: NICHT ÜBERMÄSSIG ANZIEHEN. Das Gewinde muss in die Nylonsicherung eingreifen, darf aber nicht um mehr als 6 mm überstehen (siehe 12B). Für alle Beine durchführen.

Abb. 17: Um den Tisch für die Lagerung zusammenzuklappen, die Schraube, die Flügelmutter und die Halteplatte von allen vier Beinen abnehmen.

Abb. 18: Gelenk an allen vier Beinen eindrücken und Tisch zusammenklappen.

Abb. 19: Halteplatten, Schrauben und Flügelmutter wie dargestellt für die Lagerung lose zusammenfügen.

KUNDENSERVICE:

www.littletikes.com

MGA Entertainment (Netherlands) B.V.

Klipperaak 201

2411 ND Bodegraven

Netherlands

www.mgae.de

Info@mgae.de



GEDRUKT IN V.S.A.

© The Little Tikes® Company, ein Unternehmen von MGA Entertainment. LITTLE TIKES® ist ein Markenzeichen von Little Tikes in den USA und anderen Ländern. Alle Logos, Namen, Gestalten, Abbilder, Images, Slogans und Verpackungsdesigns sind das Eigentum von Little Tikes. Diese Verpackung bitte für mögliche Rückfragen aufbewahren. Sie enthält wichtige Informationen. Bitte entfernen Sie die Verpackung und die Firmenadresse sowie jegliche Anhänger, Befestigungen und Fäden, bevor das Produkt in die Hände eines Kindes gelangt. Abweichungen des Inhalts in Farbe und Gestaltung gegenüber den Abbildungen auf der Verpackung vorbehalten. Anleitung enthalten.

GARANTIE

The Little Tikes Company stellt lustige, hochwertige Spielsachen her. Wir gewähren dem Erstkäufer vom Zeitpunkt des Erwerbs eine auf ein Jahr* befristete Garantie hinsichtlich Materialien und Verarbeitung (Kaufbeleg mit Datum ist erforderlich). Die einzigen von dieser Garantie verfügbaren Abhilfemaßnahmen sind entweder der Ersatz des fehlerhaften Teils des Produktes oder der Ersatz des Produktes; dies liegt einzig und allein im Ermessen von The Little Tikes Company. Garantieanspruch besteht nur, wenn das Produkt den Anweisungen entsprechend zusammengebaut und gewartet wurde. Die Garantie erstreckt sich nicht auf Missbrauch, Unfall, Schönheitsfehler wie Verblasen oder Kratzer durch normale Abnutzung oder alle anderen Ursachen, die sich nicht aus Material- oder Verarbeitungsfehlern ergeben. *Die Garantiefrist beträgt drei (3) Monate für Kindertagesstätten oder kommerzielle Käufer. **Außerhalb der U.S.A. und Kanadas:** Kontaktieren Sie bei Garantieansprüchen die Verkaufsstelle. Diese Garantie gibt Ihnen spezifische gesetzliche Rechte. Sie mögen noch weitere Rechte haben, die von Land/Staat zu Land/Staat unterschiedlich sind. Einige Länder/Staaten gestatten nicht den Ausschluss von Haftung entstandenen oder Folgeschäden, so dass die obigen Einschränkungen auf Sie möglicherweise nicht zutreffen.

Bitte bewahren Sie diese Anleitung auf, sie enthält wichtige Informationen.

little tikes

XIM656828-2 - 5/20

POLSKI

STAY AT HOME™ BAW SIĘ W DOMU

Wiek: 2 - 8 lat

Prosimy zachować paragon jako dowód zakupu.

⚠️ OSTRZEŻENIE:

WYMAGANY MONTAŻ PRZEZ OSOBY DOROSŁE.

- Prosimy zachować tę instrukcję na wypadek ewentualnych wątpliwości.
- Nieprzestrzeganie poniższych ostrzeżeń może spowodować poważne obrażenia ciała.
- Niezmontowana zabawka zawiera małe części i materiały, które stwarzają niezbezpieczeństwo połknięcia lub zranienia ostrymi krawędziami i narożnikami. Chronić przed dziećmi, zanim zabawka nie zostanie złożona.
- Zabawa powinna odbywać się pod opieką osób dorosłych. Nie należy pozostawiać dzieci bez takiej opieki.
- Produkt należy umieścić na wyrównanej nawierzchni, wodłogłosci co najmniej 2m. od konstrukcji takich jak płoty, garaże, domy, nisko zwisające galerie, sznury do prania lub przewody elektryczne, itp.
- Produkt należy używać na mocnej, równej powierzchni. Nie używać w pobliżu basenów, schodów, wzniesień i pochyłości.
- Nie pozwalaj dzieciom na siadanie, stanie, zabawę lub wspinanie się na daszek. W przeciwnym razie produkt utraci stabilność.
- Produkt ten jest przeznaczony dla dzieci w wieku od 2 do 8 lat.
- Nie zalecamy używania produktu w temperaturach poniżej -18°C. Tworzywo sztuczne na zimnie traci sprężystość, staje się kruche i może pękać pod wpływem uderzeń. Proszę przechowywać zabawkę w miejscu ciepłym i zabezpieczonym.
- Należy dokonywać regularnych przeglądów poszczególnych części zabawki pod kątem ich zużycia i uszkodzeń. Zaniedbanie regularnych przeglądów może doprowadzić do wywrócenia się produktu.
- Ograniczenie do 2 dzieci.

WSKAZÓWKI MONTAŻOWE

- Zamontuj nogi stolika w gniazdach na blacie stołu lub innej dużej powierzchni, a następnie przenieś na podłogę, aby dokończyć montaż.

Rys. 2-10: Podczas montażu nóżek powinny one zwiisać prosto w dół, jak pokazano na rysunku. Przytrzymaj blat i gniazdo, a następnie chwyc palcami nakrętkę sześciokątną od spodu. Dokręć luźno najpierw śrubę nr 1, a następnie nr 2. To samo zrób ze wszystkimi śrubami i nakrętkami, tak by wszystkie 4 nóżki były luźno zamocowane.

Rys. 12A i B: Dokręć wszystkie 4 naroża za pomocą klucza nasadowego i śrubokręta krzyżakowego. UWAGA: NIE DOKRĘCAJ ZBYT MOCNO. Śruby muszą być wkręcone do nakrętek, ale nie mogą wystawać więcej niż 6 mm.

Rys. 14: UWAGA: NIE DOKRĘCAJ ZBYT MOCNO.

Rys. 15: Aby rozłożyć stolik, pociągnij nóżki i zatrzaśnij kolanko (we wszystkich nóżkach po kolei).

Rys. 16: Zamontuj płytkę mocującą do nóżki za pomocą śruby i nakrętki skrzydełkowej, jak pokazano na rysunku. UWAGA: NIE DOKRĘCAJ ZBYT MOCNO. Śruby muszą być wkręcone do nakrętek, ale nie mogą wystawać więcej niż 6 mm (patrz rys. 12B). Powtórz tę czynność dla pozostałych nóżek.

Rys. 17: Aby złożyć stolik, wykręć i wymontuj śruby, nakrętki skrzydełkowe i płytki mocujące ze wszystkich czterech nóżek.

Rys. 18: Wciśnij kolanka na wszystkich czterech nóżkach i złoż stolik.

Rys. 19: Zamocuj luźno płytki, śruby i nakrętki skrzydełkowe na nóżkach w celu przechowania, jak pokazano na rysunku.

SERWIS KONSUMENTA

www.littletikes.pl

MGA Entertainment Poland Sp z o.o.

ul. Grottgera 15A

76-200 Ślupsk

Polska

tel. + 48 59 847 4417

fax + 48 59 847 4446

reklamacje@mgae.com



Wydrukowano w USA.

© The Little Tikes® Company należy do koncernu MGA Entertainment. LITTLE TIKES® jest znakiem towarowym Little Tikes w Stanach Zjednoczonych i innych krajach. Wszystkie logo, nazwy, znaki, wzorunki, obrazy, hasła i wygląd opakowań są własnością firmy Little Tikes. Adres i opakowanie należy zachować do konsultacji, ponieważ zawiera ważne informacje. Zawartość, w tym specyfikacja i kolory, mogą się różnić od zdjęć umieszczonych na opakowaniu. Instrukcja dołączona. Przed przekazaniem tego produktu dziecku należy usunąć całe opakowanie, w tym etykiety, taśmy i sznury.

GWARANCJA

Firma Little Tikes produkuje wesole zabawki wysokiej jakości. Kupujący otrzymuje od nas gwarancję, że nasz produkt jest wolny od wad w materiałach lub wykonaniu przez okres jednego roku* od daty zakupu (jako dowód zakupu wymagany jest paragon opatrzony datą). Firma Little Tikes oświadcza, że jedynym zadośćuczynieniem w ramach niniejszej gwarancji będzie wymiana uszkodzonej części lub wymiana produktu. Niniejsza gwarancja ma zastosowanie wyłącznie, jeśli produkt został zmontowany i jest konserwowany zgodnie z instrukcją. Gwarancja ta nie obejmuje przypadków niewłaściwego użycia, nieszczęśliwych wypadków, kwestii kosmetycznych takich jak utrata intensywności koloru czy zadrapania powstałe w wyniku normalnego użytkowania, ani też jakichkolwiek innych przyczyn uszkodzenia zabawki niewynikających z wad w materiałach lub wykonaniu.

U.S.A i Kanada: Aby uzyskać pomoc w sprawie gwarancji, odwiedź stronę internetową www.littletikes.com, zadzwoń pod numer 1-800-321-0183 lub napisz na adres: Consumer Service, The Little Tikes Company, 2180 Barlow Road, Hudson OH 44236, U.S.A. Niektóre części wymieniane są dostępne również po upływie gwarancji; w tej sprawie prosimy o kontakt z nami.

Poza granicami U.S.A i Kanady: Aby uzyskać pomoc w sprawie gwarancji, należy skontaktować się ze sprzedawcą. Gwarancja ta przynajmniej określa prawa, lecz nie ogranicza innych praw wynikających z obowiązujących przepisów prawnych, jakie mogą mu przysługiwać. W niektórych przypadkach niemożliwe będzie wyłączenie odpowiedzialności za uszkodzenia przypadkowe, a więc powyższe ograniczenia nie będą miały zastosowania.

Prosimy zachować niniejszą instrukcję obsługi – zawiera ona ważne informacje.

NEDERLANDS

STAY AT HOME™ OM THUIS TE SPELEN

Leeftijd: 2 - 8 jaar

Bewaar a.u.b. uw kassabon als bewijs van aankoop.

⚠️ WAARSCHUWING: IN ELKAAR TE ZETTEN DOOR EEN VOLWASSENE.

- Bewaar deze handleiding voor referentie.
- Als u zich niet aan deze waarschuwingen houdt, kan dit ernstig letsel tot gevolg hebben.
- Vóór montage bevat het pakket kleine onderdelen: bevestigingsmiddelen die verstikkingsgevaar opleveren en die scherpe randen en punten kunnen hebben. Buiten bereik van kinderen houden totdat de montage is voltooid.
- Toezicht van een volwassene is vereist. Laat het kind niet onbewaakt achter.
- Plaats dit product op een vlakke ondergrond op minimaal 2 m afstand van andere voorwerpen. Tot de te vermijden voorwerpen behoren onder andere, maar niet uitsluitend, hekken, gebouwen, garages, huizen, overhangende takken, waslijnen of elektriciteitskabels.
- Installeer dit product op een stevige, vlakke ondergrond, vermijd installatie naast zwembaden, op of nabij een trap, heuvels of hellingen.
- Laat kinderen niet op het bovenvlak zitten, staan, spelen of klimmen. Hierdoor kan het product onstabiel worden.
- Dit product is bedoeld voor kinderen 2 - 8 jaar.
- Gebruik dit product niet buiten als de temperatuur onder de -18°C komt. Bij lage temperaturen wordt kunststof hard en broos en kan breken als er tegenaan wordt gestoten. Zet het product dan in een warme ruimte.
- De onderdelen dienen regelmatig te worden gecontroleerd op slijtage of beschadigingen. Als u dit niet doet, loopt u het risico dat het product omvalt of een val veroorzaakt.
- Maximaal 2 kinderen.

TIPS VOOR ASSEMBLAGE

- Bevestig de poten aan stoelen met behulp van een tafelblad of ander groot werkoppervlak en verplaats het geheel vervolgens naar de vloer om de assemblage te voltooien.

Afb. 2-10: Zorg er bij de assemblage van stoelpoten voor dat de poot recht naar beneden hangt, zoals afgebeeld. Houd plaat en zitting op hun plaats met uw hand en houd de zeskantmoer vanaf de onderkant vast met uw vinger. Draai eerst bout 1 losjes aan en bevestig vervolgens bout 2. Doe dit met alle bouten en moeren totdat alle 4 de poten losjes zijn bevestigd.

Afb. 12A en B: Draai alle 4 de hoeken aan met een dopsleutel en een kruiskopschroevendraaier.

VOORZICHTIG: NIET TE VAST AANDRAAIEN.

Zorg ervoor dat de bout de nylon in de moer raakt maar niet verder dan 6 mm uitsteekt.

Afb. 14: VOORZICHTIG: NIET TE VAST AANDRAAIEN.

Afb. 15: Zet de tafel op door de poten één voor één omhoog te trekken en de scharnierbus vast te klikken.

Afb. 16: Bevestig de vergrendelingsplaats aan de poot met behulp van bout en vleugelmoer, zoals afgebeeld.

VOORZICHTIG: NIET TE VAST AANDRAAIEN. Zorg ervoor dat de bout de nylon in de moer raakt maar niet verder dan 6 mm uitsteekt (zie 12B). Herhaal dit voor alle poten.

Afb. 17: U kunt de tafel invouwen om op te bergen door de bout, vleugelmoer en vergrendelingsplaat van alle vier de poten te verwijderen.

Afb. 18: Druk de scharnierbus omlaag op alle vier de poten en vouw de tafel in.

Afb. 19: Berg platen, bouten en vleugelmoeren op door deze losjes opnieuw aan te brengen, zoals afgebeeld.

CONSUMENTEN SERVICE

www.littletikes.nl

Little Tikes

MGA Entertainment (Netherlands) B.V./Belgium BVBA

Klipperaak 201, 2411 ND BODEGRAVEN, NL

Tel: +31 172 758 038

Fax: +31 172 758 039

E-mail: klantenservice@mgae.com



GEDRUKT IN V.S.A.

© The Little Tikes Company, onderdeel van MGA Entertainment. LITTLE TIKES® is een handelsmerk van Little Tikes in de V.S. en andere landen. Alle logo's, namen, symbolen, gelijknissen, afbeeldingen, slogans en verpakkingvormen zijn het eigendom van Little Tikes. Het adres en de verpakking bevatten belangrijke informatie, bevaar beide dus goed. Verwijder af het verpakkingsmateriaal, inclusief labels, touwtjes en nietjes voordat u dit product aan een kind geeft. De inhoud, met inbegrip van de specificaties en kleuren, kan afwijken van de foto's die op de verpakking zijn afgebeeld. Inclusief gebruiksaanwijzing.

GARANTIE

The Little Tikes Company vervaardigt leuk speelgoed van hoge kwaliteit. Wij garanderen de oorspronkelijke koper dat dit product gedurende één jaar* vanaf de datum van aankoop vrij zal zijn van materiaal- en productiefouten (gedateerde verkoopbon is vereist als bewijs van aankoop). Naar keuze van The Little Tikes Company bestaan de enige rechtsmiddelen die beschikbaar zijn in het kader van deze garantie uit vervanging van het defecte onderdeel of vervanging van het product. Deze garantie is alleen geldig als het product is gemonteerd en onderhouden volgens de instructies. Deze garantie omvat geen misbruik, ongevallen, cosmetische kwesties zoals verkleuring of krassen als gevolg van normale slijtage, of enige andere oorzaak dan materiaal- en productiefouten. *De garantieperiode bedraagt drie (3) maanden voor kinderdagverblijven of zakelijke klanten.

Buiten de Verenigde Staten en Canada: Neem contact op met uw verkoper voor meer informatie over de garantieservice. Deze garantie biedt u specifieke wettelijke rechten. Bovendien hebt u mogelijk nog andere rechten. Deze kunnen echter van land tot land of van staat tot staat verschillen. In sommige landen en staten is uitsluiting of beperking van incidentele of gevogelchade niet toegestaan, dus is de bovenstaande beperking of uitsluiting mogelijk niet op u van toepassing.

Bewaar deze handleiding goed, er staat belangrijke informatie in.