



652868M

XIM652868-1 - 6/19

www.littletikes.com
www.littletikes.co.uk
www.littletikes.nl
www.littletikes.pl

ENGLISH

HOME GROWN KITCHEN™

Ages: 2 years & up
Please save sales receipt for proof of purchase.

WARNING:

ADULT ASSEMBLY REQUIRED.

- Keep these instructions for future reference.
- Prior to assembly, this package contains small parts: hardware which is a choking hazard and may contain sharp edges and sharp points. Keep away from children until assembled.
- This product is intended for use by children ages 2 years and up.
- Do not allow children to sit, stand, play or climb on the top surface. Failure to do so may cause the product to become unstable.
- Thoroughly wash accessories before contact with food or beverage.

BATTERY SAFETY INFORMATION:

- Keep these instructions for future reference.
 - Requires 3 "AA" (LR06) alkaline batteries (not included). (Rechargeable batteries may be substituted.)
 - The voltage of a fully-charged, rechargeable battery is often lower than that of a fresh alkaline battery. Therefore, it is recommended that alkaline batteries be used instead of rechargeable batteries for best performance and longer play time.
 - Install batteries with the correct polarity (+ and -).
 - To avoid battery leakage:
1. Follow the toy and battery manufacturer's installation instructions.
 2. Do not mix old and new batteries.
 3. Do not mix standard (carbon-zinc), alkaline or rechargeable batteries. Do not mix different brands of batteries. Only batteries of the same or equivalent type as recommended are to be used.
 4. When toy is not used for an extended period of time, remove batteries to prevent possible leakage and damage to the unit.
 5. Remove dead or exhausted batteries from product.
 6. Dispose of dead batteries properly; do not bury. Do not dispose of batteries in fire as they may leak or explode.
- Make sure cover is properly installed on unit at all times.
 - Do not attempt to recharge non-rechargeable batteries.
 - Rechargeable batteries are to be removed from the toy before recharging.
 - Charging of rechargeable batteries should be done only by an adult.
 - The supply terminals are not to be short circuited.

NOTE: If the unit stops working or doesn't work as it should, remove the batteries for a few minutes and then re-insert them. If there is still a problem, install new batteries.

DISPOSAL

- Disassemble and dispose of equipment in such a manner that no hazardous conditions such as, but not limited to, small parts and sharp edges exist at the time equipment is discarded.

CONSUMER SERVICE

TOLL-FREE NUMBER:

United States:
www.littletikes.com

Adult assembly required

Approx. assembly time: 30 min.

Le montage devra être effectué par un adulte

Temps de montage estimé : 30 min.

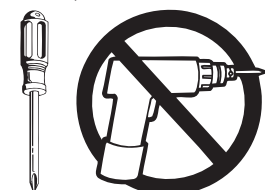
Debe ser armado por un adulto

Tiempo aproximado de montaje: 30 minutos

Wymagany montaż przez osoby dorosłe
Orientacyjny czas montażu: 30 min.

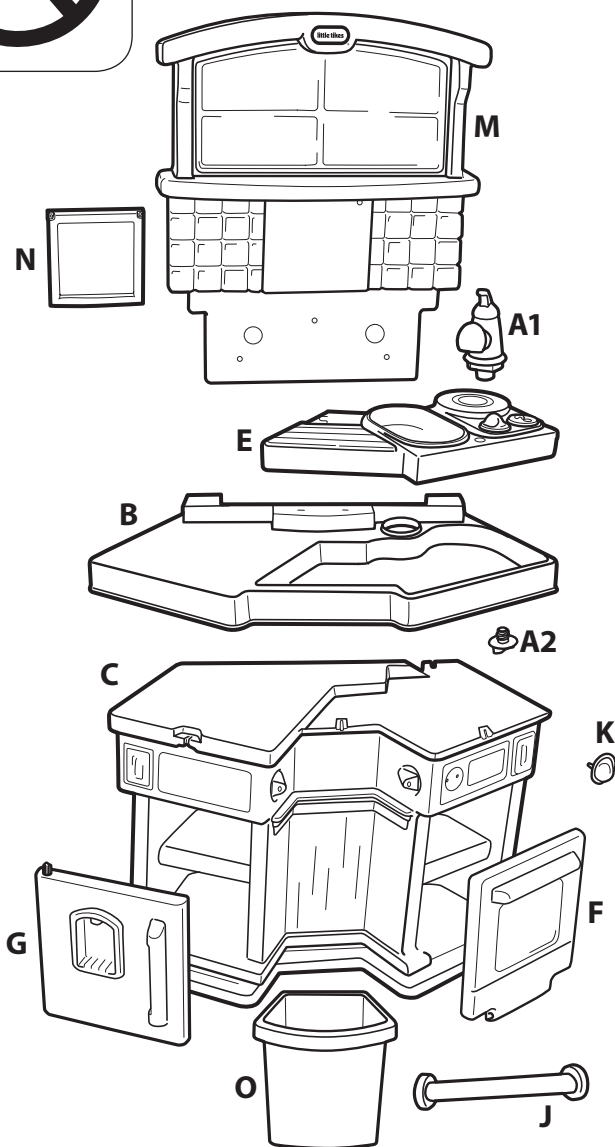
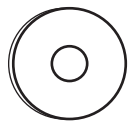
Tools required (not included)

Outils Requis (non compris)
Herramientas Requeridas (no incluidas)
Niezbędne narzędzia (nie są objęte zestawem)

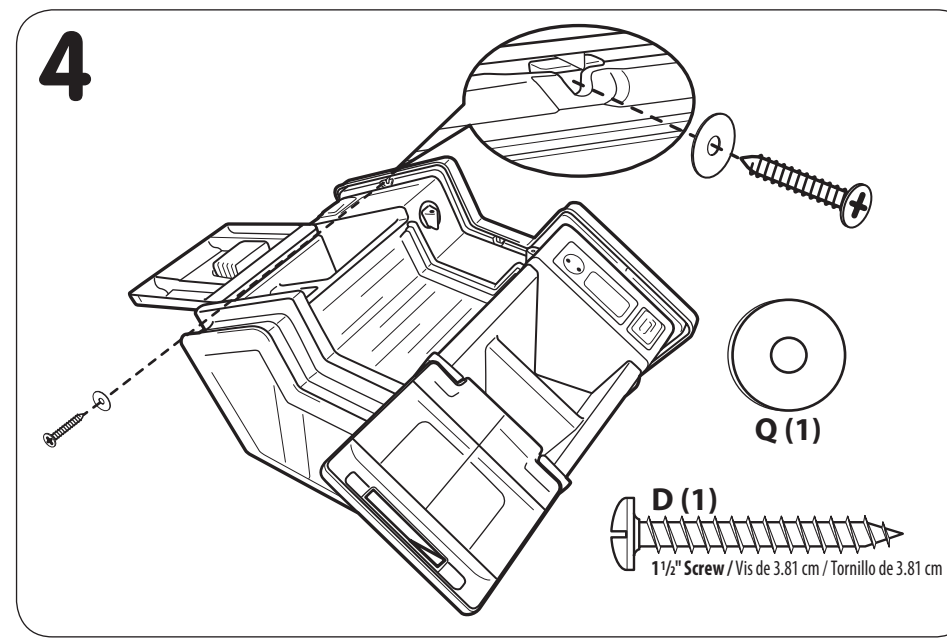
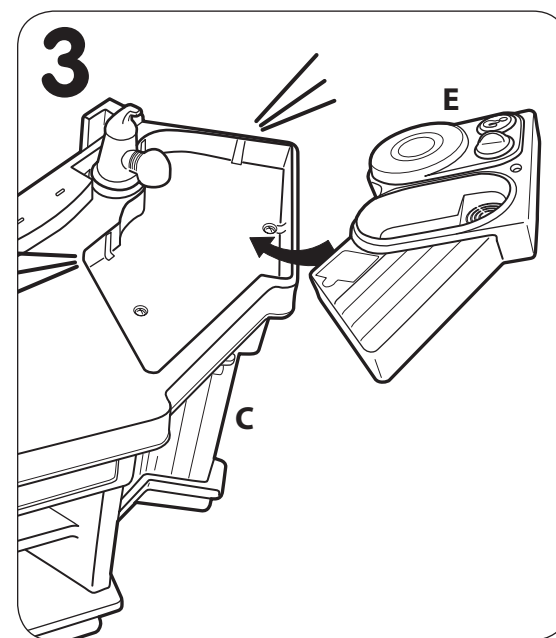
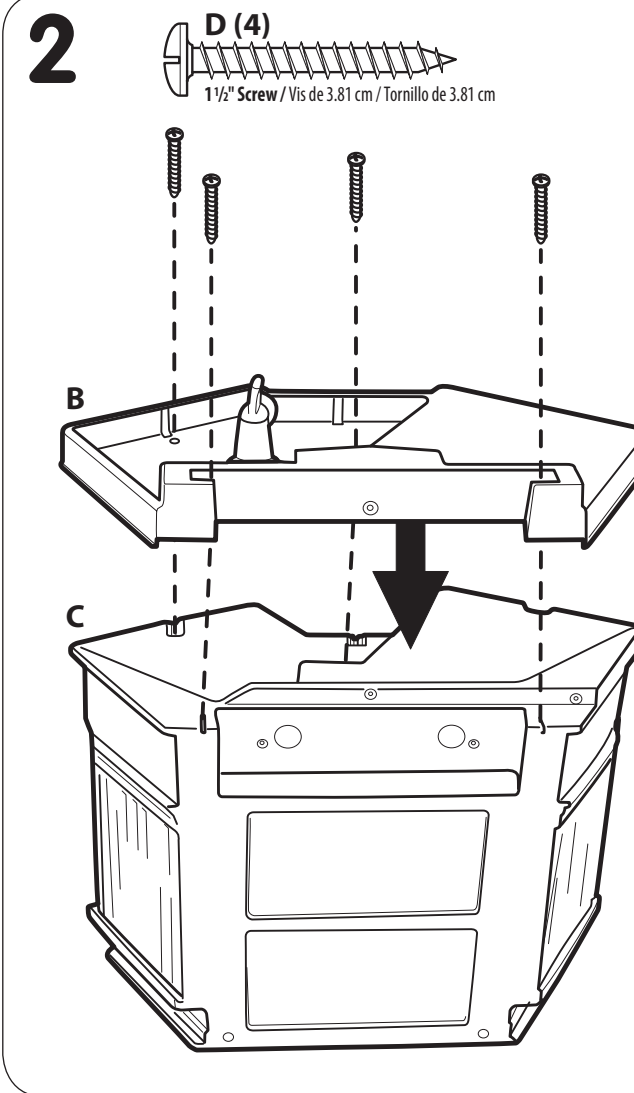
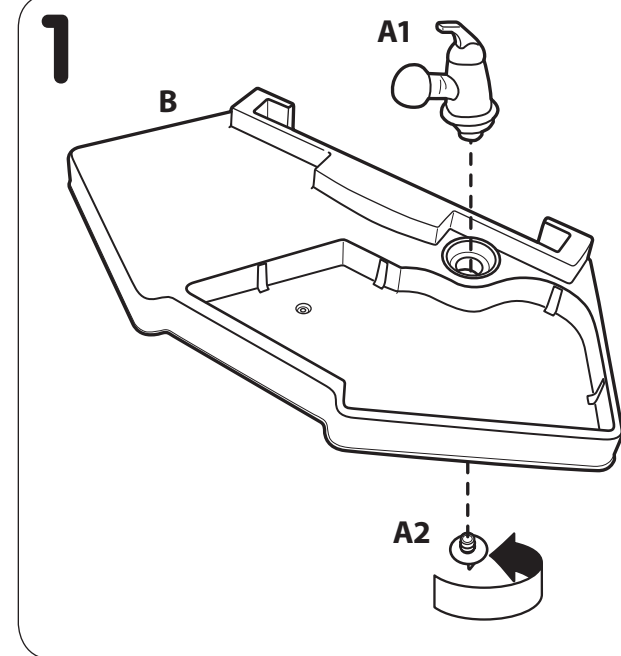
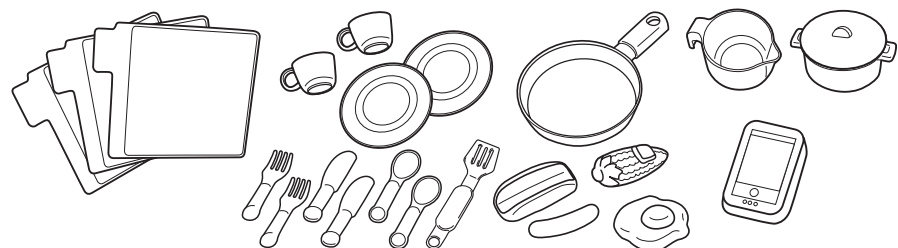


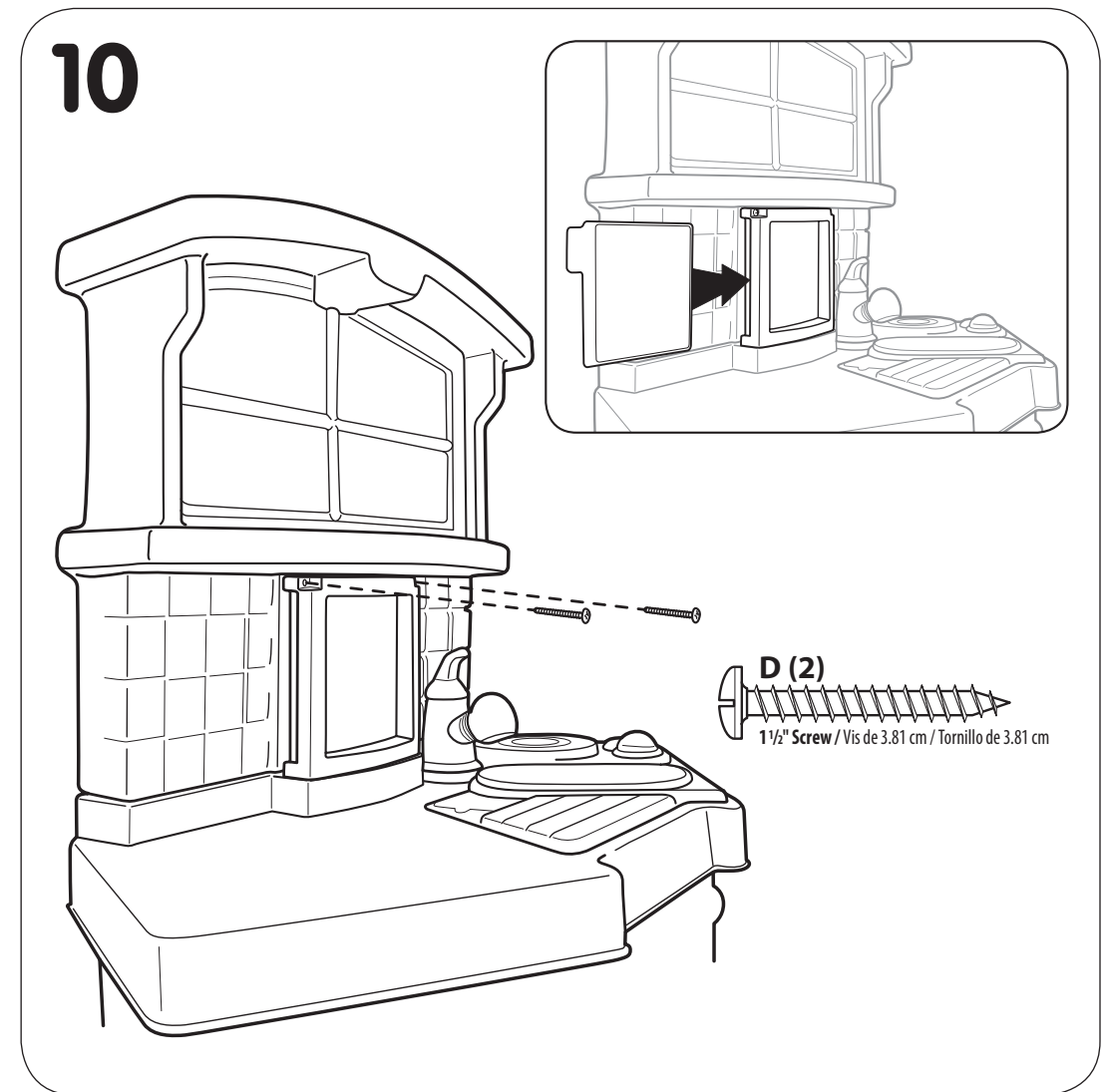
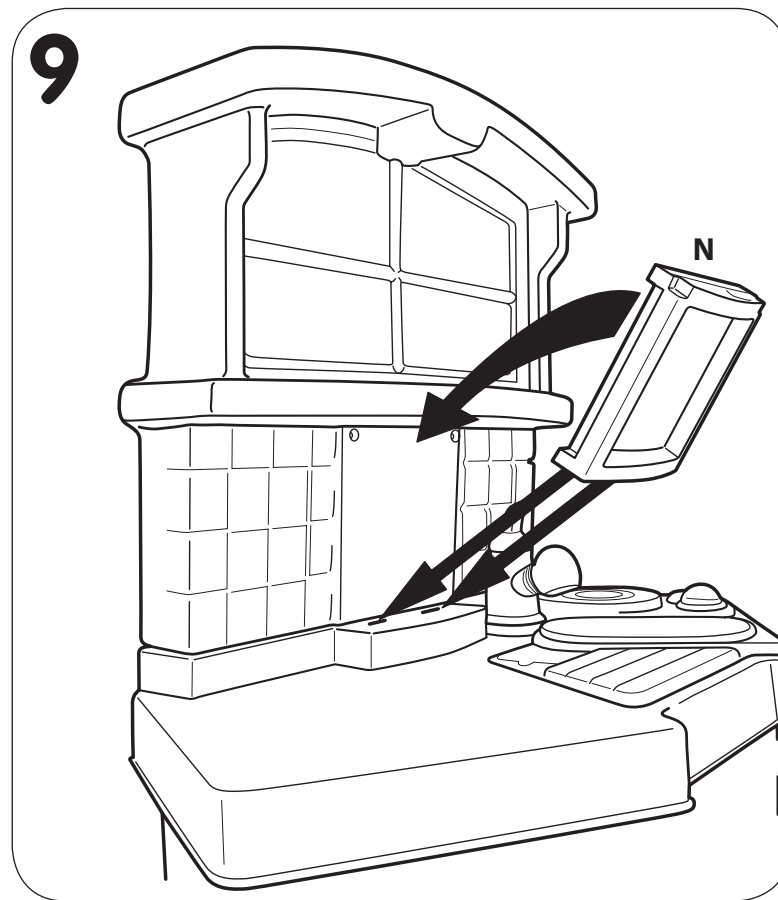
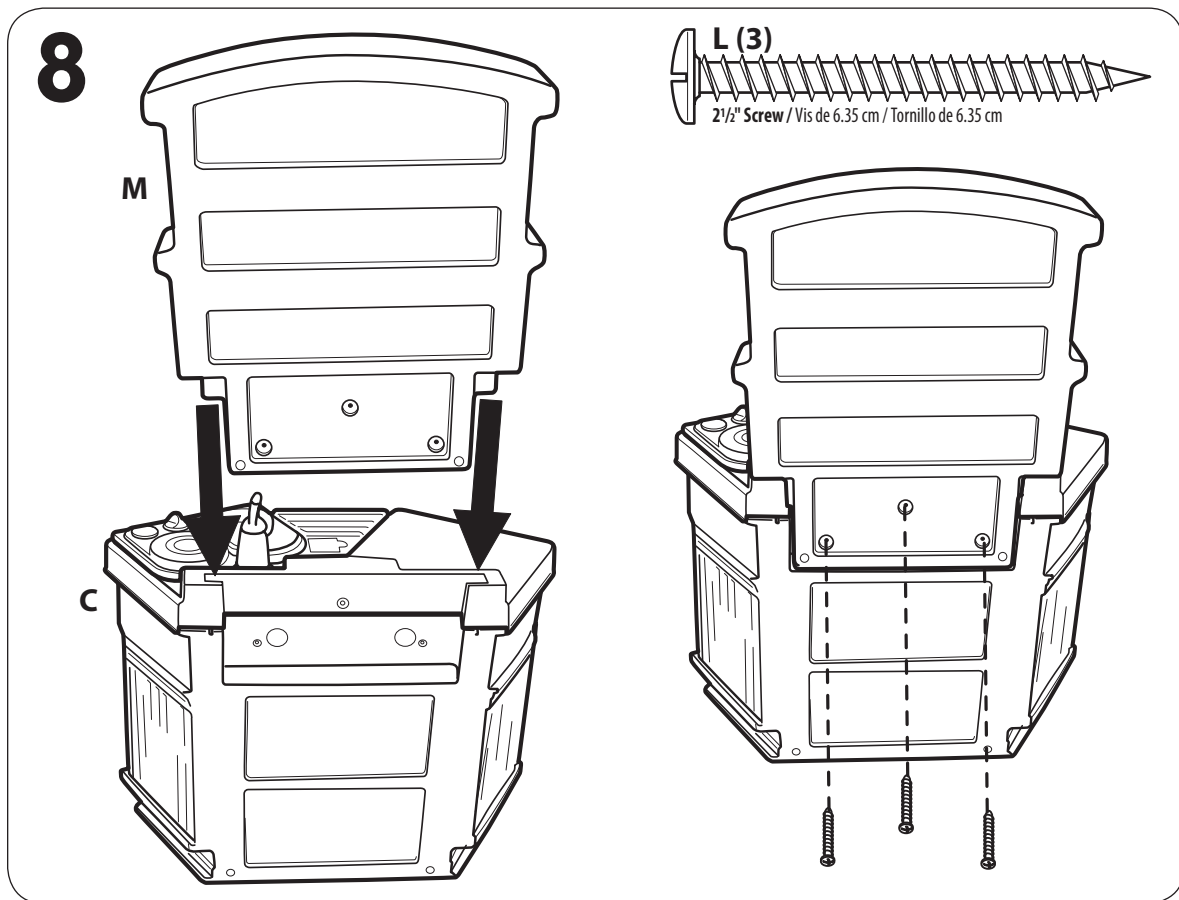
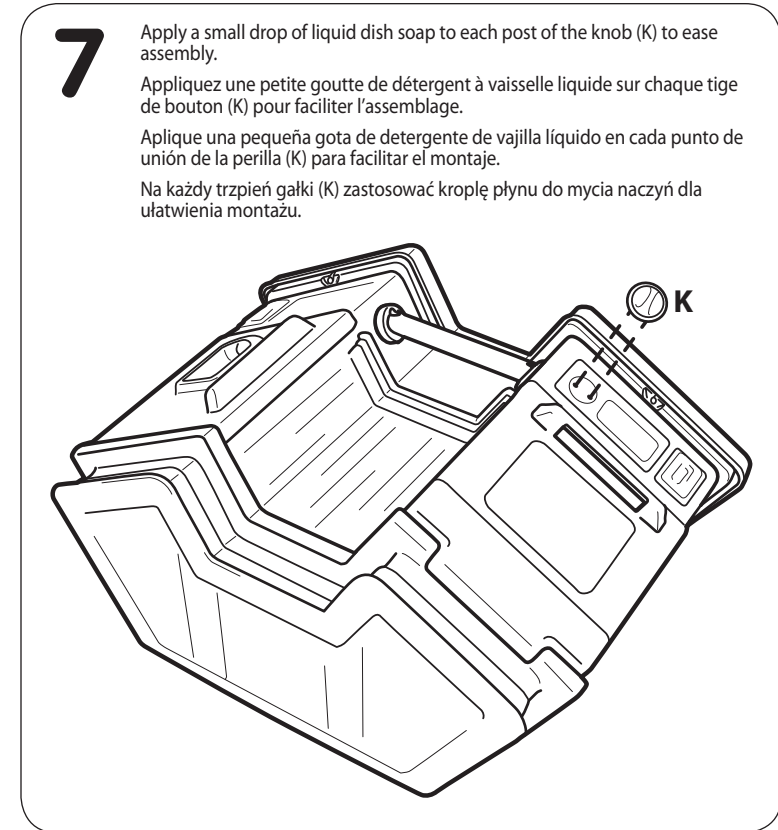
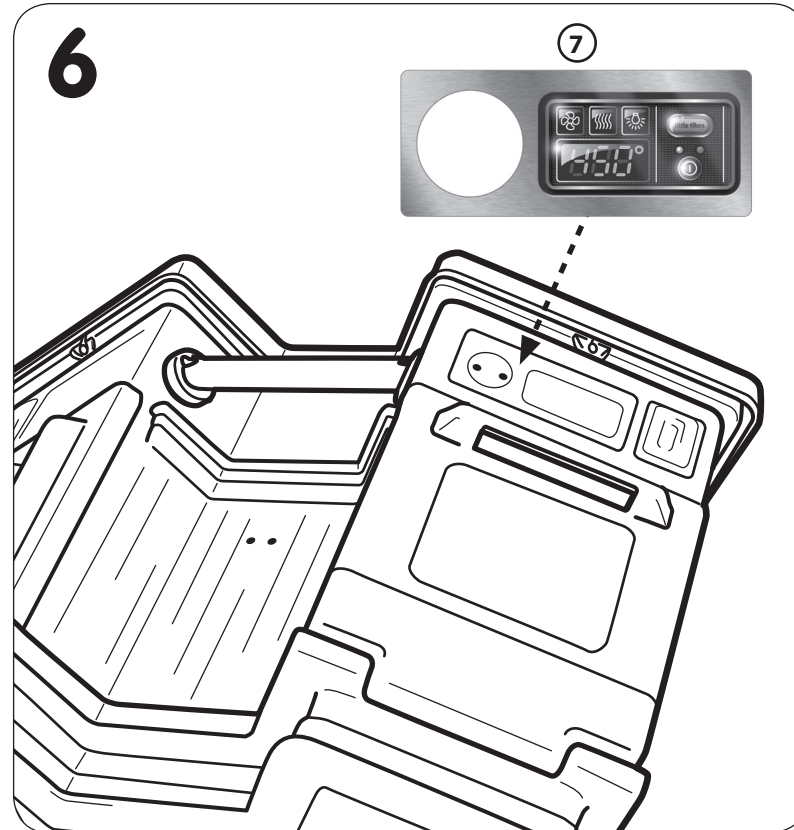
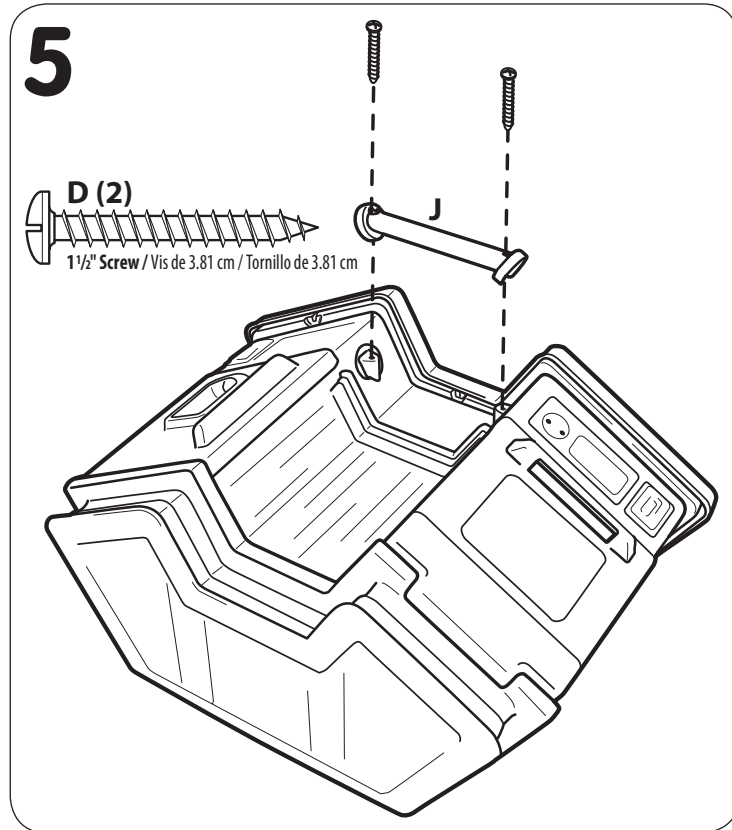
D (9)
1 1/2" Screw / Vis de 3.81 cm / Tornillo de 3.81 cm / Šruba 3.81 cm

L (3)
2 1/2" Screw / Vis de 6.35 cm / Tornillo de 6.35 cm / Šruba 6.35 cm

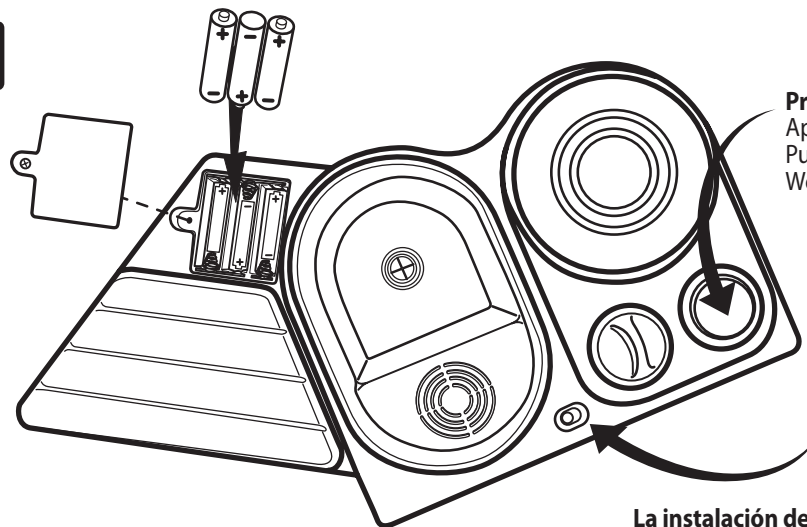


Accessories / Accessoires / Accesorios / Akcesoria

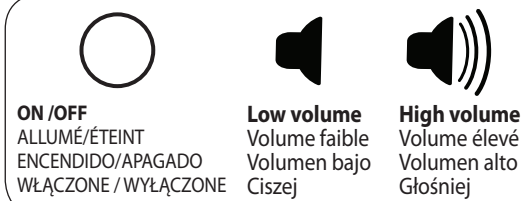




11



Press for sounds
Appuyer pour écouter les sons
Pulse para los sonidos
Wciśnij i włącz dźwięki



ON / OFF
ALLUMÉ/ÉTEINT
ENCENDIDO/APAGADO
WŁĄCZONE / WYŁĄCZONE

Low volume
Volume faible
Volumen bajo
Ciszey

High volume
Volume élevé
Volumen alto
Głośniej

Battery installation MUST be completed by an adult:

- Using a Phillips screwdriver (not included) remove the screw and battery compartment cover located on the electronic module.
- Install three (3) fresh AA alkaline batteries (not included) making sure the (+) and (-) ends face the proper direction as indicated inside the battery compartment.
- Replace the compartment cover and tighten the screw.

L'installation des piles doit être effectuée par un adulte :

- Retirer les vis et le couvercle des piles situés en-dessous du module électronique à l'aide d'un tournevis Phillips (non fourni).
- Installer trois (3) piles alcalines AA (non fournies) en vérifiant que les + et - sont dans le bon sens, comme indiqué à l'intérieur du compartiment des piles.
- Remettre en place le couvercle du compartiment et serrer les vis.

La instalación de la batería DEBE ser completada por un adulto

- Quitar el tornillo y la cubierta del compartimento de las pilas ubicada debajo del juguete con un destornillador Phillips (no incluido).
- Instalar tres (3) pilas alcalinas AA nuevas (no incluidas) asegurándose que los extremos (+) y (-) estén orientados correctamente según se indica dentro del compartimento de las pilas.
- Volver a colocar la cubierta del compartimento y ajustar el tornillo.

Baterie MUSZĄ być zainstalowane przez osobę dorosłą:

- Za pomocą śrubokręta krzyżakowego (nieodłączonego do zestawu) odkręcić śrubę i zdjąć pokrywę przedziału baterii znajdującą się na module elektronicznym.
- Włożyć trzy (3) nowe baterie alkaliczne AAA (nieodłączonego do zestawu), upewniając się, że oznaczenia biegunów (-) i (+) baterii są zgodne z symbolami znajdującymi się wewnątrz przedziału baterii.
- Ponownie zamocować pokrywę przedziału na baterie i dokręcić śrubę.

1-800-321-0183 Monday - Friday
The Little Tikes Company
2180 Barlow Road
Hudson, OH 44236
E-mail: service@littletikescare.com

United Kingdom:
www.littletikes.co.uk
Little Tikes, MGA Entertainment (UK) Ltd
50 Presley Way
Crownhill
Milton Keynes MK8 0ES
Bucks, UK
Tel: +0 800 521 558
E-mail: support@LittleTikesStore.co.uk

Imported by MGA Entertainment Australia Pty Ltd
Suite 2.02, 32 Delhi Road
Macquarie Park NSW 2113

Printed in U.S.A. D.R. ©2019 The Little Tikes Company

© The Little Tikes Company, an MGA Entertainment company. LITTLE TIKES® is a trademark of Little Tikes in the U.S. and other countries. All logos, names, characters, likenesses, images, slogans, and packaging appearance are the property of Little Tikes. Please keep this address and packaging for reference since it contains important information. Contents, including specifications and colors, may vary from photos depicted on package. Instructions included. Please remove all packaging including tags, ties & tacking stitches before giving this product to a child.

LIMITED WARRANTY

The Little Tikes Company makes fun, high quality toys. We warrant to the original purchaser that this product is free of defects in materials or workmanship for one year * from the date of purchase (dated sales receipt is required for proof of purchase). At the sole election of The Little Tikes Company, the only remedies available under this warranty will be the replacement of the defective part or replacement of the product. This warranty is valid only if the product has been assembled and maintained per the instructions. This warranty does not cover abuse, accident, cosmetic issues such as fading or scratches from normal wear, or any other cause not arising from defects in material and workmanship. *The warranty period is three (3) months for daycare or commercial purchasers.

U.S.A and Canada: For warranty service or replacement part information, please visit our website at www.littletikes.com, call 1-800-321-0183 or write to: Consumer Service, The Little Tikes Company, 2180 Barlow Road, Hudson OH 44236, U.S.A. Some replacement parts may be available for purchase after warranty expires—contact us for details.

Outside U.S.A and Canada: Contact place of purchase for warranty service. This warranty gives you specific legal rights, and you may also have other rights, which vary from country/state to country/state. Some countries/states do not allow the exclusion or limitation of incidental or consequential damages, so the above limitation or exclusion may not apply to you.

Please keep this manual as it contains important information.



'Let's care for the environment!
The wheeled bin symbol indicates that the product must not be disposed of with other household waste. Please use designated collection points or recycling facilities when disposing of the item. Do not treat old batteries as household waste. Take them to a designated recycling facility.

FRANÇAIS

HOME GROWN KITCHEN™

Âge: de 2 ans et plus

Prière de conserver le reçu comme preuve d'achat.

⚠ ATTENTION : UN ADULTE DOIT EFFECTUER L'ASSEMBLAGE.

- Conservé ces instructions à titre de référence.
- Avant l'assemblage du produit, ce paquet contient des petites pièces de matériel qui peuvent présenter un risque d'étouffement, et des bords et des arrondis tranchants. Tenir hors de portée des enfants avant l'assemblage complet.
- La surveillance par un adulte est recommandée. Ne laissez jamais un enfant sans surveillance.
- Ce produit n'est conçu que pour une utilisation domestique et familiale, à l'intérieur et à l'extérieur.
- Ce produit est destiné à des enfants de 2 ans et plus.
- Ne laissez pas les enfants grimper, s'asseoir, jouer ou se mettre debout sur la surface de la table. De tels comportements peuvent rendre la table instable.
- Lavez soigneusement les accessoires avant tout contact avec des aliments ou des boissons.

INFORMATIONS SUR LA SÉCURITÉ DES PILES :

- Conservé ces instructions à titre de référence.
 - Nécessite 3 piles alcalines « AA » (LR06) (non incluses). (Les piles peuvent être remplacées par des piles rechargeables.)
 - La tension d'une batterie rechargeable entièrement chargée est souvent inférieure à celle d'une pile alcaline neuve. Il est donc conseillé d'utiliser des piles alcalines au lieu de batteries rechargeables pour un fonctionnement optimal et une durée de jeu plus longue.
 - Installez les piles avec la polarité correcte (+ et -).
 - Pour éviter les fuites de piles :
- Respecter les instructions d'installation des piles relatives au jouet et celles du fabricant de piles.
 - Ne pas mélanger de vieilles et de nouvelles piles.
 - Ne pas mélanger les piles standards (charbon-zinc), alcalines et rechargeables. Il ne faut utiliser que des batteries du type recommandé ou équivalentes.

- Quand le jouet n'est pas utilisé pendant une longue période, enlevez les piles pour éviter une fuite possible et l'endommagement du produit.
 - Si les piles sont mortes ou vides, retirez-les du produit.
 - Mettez les piles vides au rebut en suivant les consignes adéquates ; ne les enterrez pas. Ne jetez pas les piles au feu, car elles peuvent fuir ou exploser.
 - S'assurer que le couvercle soit toujours correctement en place sur le dispositif.
 - Ne tentez pas de recharger des piles non rechargeables.
 - Les batteries rechargeables doivent être retirées du jouet avant d'être rechargées.
 - Les batteries rechargeables ne doivent être chargées que par un adulte.
 - Ne pas court-circuiter les bornes d'alimentation.
- REMARQUE :** Si l'unité s'arrête ou ne fonctionne pas comme elle le devrait, enlever les piles pendant quelques minutes et les remettre en place. Si le problème persiste, changer les piles.

ÉLIMINATION

- Le démontage et l'élimination de l'appareillage doivent s'effectuer de manière à ce que des pièces de petites dimensions ou tranchantes ou d'autres éléments ne représentent aucune source de dangers lors de la mise au rebut.

SERVICE CONSOMMATEURS

www.littletikes.com

Little Tikes
MGA Entertainment (Netherlands) B.V.
Email: klantenservice@mga.com
Téléphone : +31 172 758 038
Télécopieur : +31 172 758 039

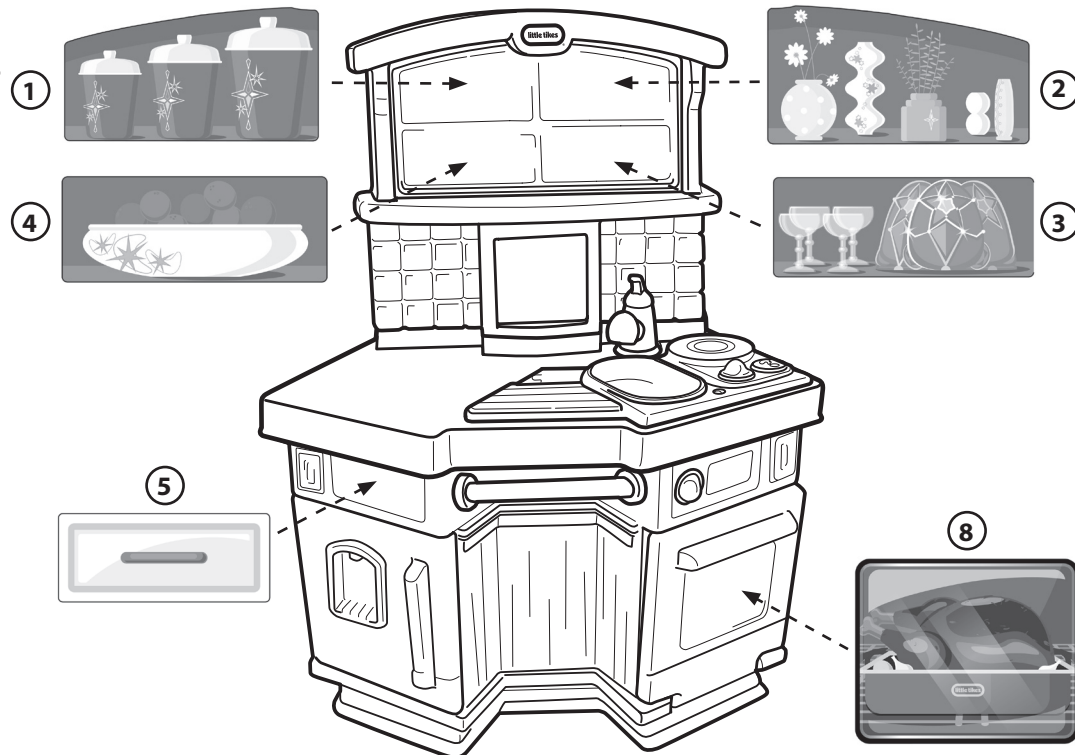
Imprimé aux États-Unis.

© The Little Tikes Company, et MGA Entertainment company. LITTLE TIKES® est une marque de commerce de Little Tikes aux États-Unis et dans d'autres pays. Tous les logos, noms, caractères, similitudes, images, slogans et apparence d'emballage sont la propriété de Little Tikes. Merci de conserver cette adresse et cet emballage car ils contiennent des informations importantes. Le contenu, y compris les spécifications et les couleurs, peut varier des illustrations de l'emballage. Instructions incluses. Merci d'enlever l'emballage, y compris les étiquettes, liens et fils cousus, avant de donner ce jouet à un enfant.

GARANTIE LIMITÉE

The Little Tikes Company fabrique des jouets amusants de qualité exceptionnelle. Nous garantissons à l'acheteur d'origine que ce produit est exempt de vices de matériau ou de fabrication pendant une année* à compter de sa date d'achat (le reçu d'achat daté est exigé comme preuve d'achat). Au titre de la présente garantie, la seule responsabilité de The Little Tikes Company et le seul recours se limitent au remplacement de la pièce défectueuse ou au remplacement du produit. La présente garantie est

12



valable uniquement si le produit a été assemblé et entretenu conformément aux instructions fournies. La présente garantie ne couvre ni les dommages résultant d'une utilisation abusive ou d'un accident, ni l'apparence esthétique telle les décolorations ou les rayures dues à l'usure normale ou à toute autre cause ne relevant pas de vices de matériau ou de fabrication. *La période de garantie est de trois (3) mois pour les services de garderie et les acheteurs commerciaux.

États-Unis et Canada : Pour obtenir des informations sur le service de garantie ou de remplacement des pièces veuillez visiter notre site Web : www.littletikes.com, appeler le 1-800-321-0183 ou écrire à : Consumer Service, The Little Tikes Company, 2180 Barlow Road, Hudson OH 44236, U.S.A. Certaines pièces de rechange peuvent être achetées après l'expiration de la garantie – veuillez nous contacter pour obtenir de plus amples informations.

À l'extérieur des États-Unis et du Canada : Veuillez contacter le magasin où le produit a été acheté pour vous informer sur le service de garantie. La présente garantie vous offre des droits spécifiques reconnus par la loi, mais il se peut que vous ayez d'autres droits qui varient selon le pays/la province. Certains pays ou certaines provinces n'autorisent pas l'exclusion ou la limitation pour les dommages consécutifs ou fortuits, par conséquent la limitation ou l'exclusion qui précède peut ne pas s'appliquer à votre cas.

Gardez ce manuel car il renferme des renseignements importants.



« Protégeons notre environnement ! »
Le symbole de poubelle indique que le produit ne doit pas être jeté avec les déchets domestiques. Utilisez les lieux de collecte ou les établissements de recyclage désignés pour mettre cet article au rebut. Ne traitez pas les piles usagées comme un déchet domestique. Apportez-les à un établissement de recyclage désigné.

ESPAÑOL

HOME GROWN KITCHEN™

Edades: 2 años en adelante

Por favor guarde el recibo de venta como prueba de compra.

⚠ ¡ADVERTENCIA: ES NECESARIA LA SUPERVISIÓN ADULTA.

- Guarde estas instrucciones para referencia futura.
- Antes de ensamblar los componentes, recuerde que el paquete contiene piezas pequeñas con las que los niños podrían atragantarse. Asimismo, posee bordes afilados y puntas aguzadas. Hasta no terminar de ensamblar todas las piezas, mantenga alejados a los niños.
- Se requiere la vigilancia de adultos. No deje destendido al niño.
- Este producto está diseñado para uso familiar en interior y exteriores solamente.
- Este producto está destinado para que lo usen niños de 2 años en adelante.
- No permita que los niños se sienten, se pongan de pie, jueguen o trepen sobre la superficie superior. El no seguir estas instrucciones puede hacer que la estructura se vuelva inestable.
- Lave bien los accesorios antes de que entren en contacto con la comida o bebidas.

INFORMACIÓN DE SEGURIDAD DE LAS PILES:

- Guarde estas instrucciones para referencia futura.
- Requiere 3 pilas alcalinas (LR06) "AA" (no incluidas). (Se pueden sustituir por pilas recargables.)
- El voltaje de una pila recargable completamente cargada es frecuentemente más bajo que el de una pila alcalina nueva. Por lo tanto se recomienda que se utilicen pilas

alcalinas en vez de recargables para un mejor rendimiento y período más largo de juego.

- Instale las pilas con la polaridad correcta (+ y -).
- Para evitar derrame de las pilas:

- Siga las instrucciones de instalación de los fabricantes del juguete y las pilas.
 - No mezcle pilas nuevas y usadas.
 - No mezcle pilas estándar (zinc-carbono), alcalinas o recargables. No mezcle diferentes marcas de pilas. Sólo deben usarse pilas similares o equivalentes a las recomendadas.
 - Quite las pilas si el juguete no se va a utilizar por un período largo de tiempo para evitar posibles fugas y que se dañe la unidad.
 - Retire del producto las pilas descargadas o agotadas.
 - Deshágase de las pilas agotadas de manera adecuada; no las entierre. No las deseché en el fuego ya que pueden producir fugas o explotar.
 - Asegúrese que la cubierta está instalada correctamente en la unidad en todo momento.
 - No intente recargar pilas no recargables.
 - Las pilas recargables deben quitarse del juguete antes de cargarse.
 - Sólo un adulto debe cargar las pilas recargables.
 - No se les debe causar un cortocircuito a las terminales de suministro.
- NOTA:** Si la unidad deja de funcionar o no funciona como debiera, quite las baterías por unos minutos y luego vuelva a colocarlas. Si todavía hubiera problemas instale pilas nuevas.

DESECHO

- Desarme y deseché el equipo de tal forma que no se presenten condiciones peligrosas tales como, bordes filosos y piezas pequeñas, entre otras, cuando se deshaga del equipo.

SERVICIO AL CLIENTE

www.giochipreziosi.es

GIOCHI PREZIOSI ESPAÑA S.L.U.
Constitución nº3 – Edificio A - 5ª planta
08960 - SANT JUST DESVERN
BARCELONA - SPAIN
Tel : +34 93 431 11 11
Fax : +34 93 422 56 79

Impreso en E.U.A.

© The Little Tikes Company, una compañía de MGA Entertainment. LITTLE TIKES® es una marca registrada de Little Tikes en EE.UU. y otros países. Todos los logotipos, nombres, personajes, representaciones, imágenes, eslóganes y apariencia del embalaje son propiedad de Little Tikes. Conserve esta dirección y embalaje para referencia ya que contiene información importante. El contenido, incluyendo especificaciones y colores, puede ser diferente a las fotos que se muestran en el paquete. Instrucciones incluidas. Antes de darle este producto al niño quitele todo el embalaje, incluyendo etiquetas, amarres y costuras.

GARANTÍA LIMITADA

La compañía Little Tikes fabrica juguetes divertidos de alta calidad. Le garantizamos al comprador original que este producto está libre de defectos de material o mano de obra por un año * a partir

de la fecha de compra (se requiere el recibo de compra fechado como prueba). A exclusiva elección de la compañía Little Tikes, el único remedio disponible bajo esta garantía será el reemplazo de la parte defectuosa del producto o el reemplazo del producto. Esta garantía es válida solamente si el producto ha sido montado y mantenido según las instrucciones. Esta garantía no cubre abuso, accidente, aspectos cosméticos tales como el descoloramiento o las rayas como consecuencia de un uso normal, ni ningún otro problema que no surja de defectos de material o mano de obra. *El período de garantía es de tres (3) meses para guarderías o compradores comerciales.

Fuera de EE.UU. y Canadá: Póngase en contacto con el lugar de compra para el servicio de garantía. Esta garantía le otorga derechos legales específicos y es posible también que tenga otros derechos que varían según el país/estado. Algunos países/estados no permiten la exclusión o limitación de daños concomitantes o consecuentes, por lo cual la limitación o exclusión mencionada puede no aplicarse a usted.

Conserve este manual ya que contiene información importante.



¡Cuidemos el medio ambiente!
El símbolo de cubo de basura en ruedas, indica que el producto no debe ser desechado con otros desperdicios domésticos. Por favor use puntos de recolección designados o instalaciones de reciclaje al desechar el artículo. No maneje las pilas usadas como desperdicio doméstico. Lívelas a las instalaciones de reciclaje designadas.

DEUTSCH

HOME GROWN KITCHEN™

Alter: ab 2 Jahren

Bitte den Kassenzettel als Beleg aufbewahren.

⚠ ACHTUNG: ZUSAMMENBAU DURCH ERWACHSENE ERFORDERLICH.

- Diese Anleitung zur späteren Einsicht aufbewahren!
- Vor der Montage enthält diese Packung Kleinteile: Metallteile, die eine Erststungsgefahr darstellen und scharfe Kanten und Spitzen haben. Vor dem Zusammenbau von Kindern fernhalten.
- Dieses Gerät ist für Kinder ab 2 Jahren.
- Kindern dürfen nicht auf der Spieloberfläche sitzen, stehen, spielen oder klettern. Ansonsten kann der Tisch instabil werden.
- Das Zubehör gründlich waschen, bevor es zum Essen oder Trinken benutzt wird.

SICHERHEITSMITTEILUNG FÜR DIE BATTERIE:

- Diese Anleitungen zur späteren Einsicht aufbewahren!
- 3 AA-Alkalibatterien (LR6) erforderlich (nicht enthalten) (Wahlweise können auch Akkus verwendet werden.)
- Die Spannung eines voll aufgeladenen Akkus ist oftmals niedriger als die Spannung einer neuen Alkalibatterie. Deshalb werden Alkalibatterien anstelle von wiederaufladbaren Akkus empfohlen, um bessere Leistung und längere Spielzeit zu gewährleisten.

little tikes

XIM652868-2 - 6/19

- Baterieen mit der richtigen Polarität einlegen (+ und -).
- Um Undichtigkeit der Batterien zu verhüten:

- Anleitungen des Spielzeug- und des Batterieherstellers genau befolgen.
 - Niemals alte und neue Batterien gemeinsam einsetzen.
 - Niemals normale (Kohle-Zink), alkaline oder wiederaufladbare (Nickel-Cadmium oder Nickel-Metallhydrid) Batterien mischen. Niemals Batterien unterschiedlicher Marken mischen. Nur Batterien derselben oder einer äquivalenten Art sind empfehlungsgemäß zu benutzen.
 - Wenn das Spielgerät längere Zeit nicht benutzt wird, sollten die Batterien entfernt werden, um mögliches Auslaufen und Beschädigung des Geräts zu verhindern.
 - Leere Batterien aus dem Gerät herausnehmen.
 - Leere Batterien ordnungsgemäß entsorgen, nicht vergraben. Nicht verbrennen, sie könnten auslaufen oder explodieren.
 - Sicherstellen, daß der Deckel des Geräts zu allen Zeiten richtig befestigt ist.
 - Nicht versuchen, nicht aufladbare Batterien zu laden.
 - Wiederaufladbare Akkus müssen aus dem Spielgerät genommen werden, bevor sie geladen werden.
 - Das Aufladen der Akkus darf nur von einem Erwachsenen durchgeführt werden.
 - Die Netzklemmen dürfen nicht kurzgeschlossen werden
- Anmerkung:** Sollte das Gerät nicht mehr bzw. nicht richtig funktionieren, nehmen Sie bitte die Batterien heraus und legen Sie sie erst nach ein paar Minuten wieder ein. Tritt das Problem auch weiterhin auf, wechseln Sie bitte die Batterien aus.

ENTSORGUNG

- Das Gerät so auseinanderbauen und entsorgen, dass keine Gefahrensituationen, beispielsweise durch kleine Teile und scharfe Kanten, entstehen zum Zeitpunkt, wenn das Gerät ausrangiert wird.

KUNDENSERVICE:

www.littletikes.com

MGA Entertainment (Netherlands) B.V.
Klipperaak 201
2411 ND Bodegraven
Netherlands
www.mgae.de
Info@mgae.de

Gedrukt in V.s.a.

© The Little Tikes® Company, ein Unternehmen von MGA Entertainment. LITTLE TIKES® ist ein Markenzeichen von Little Tikes in den USA und anderen Ländern. Alle Logos, Namen, Gestalten, Abbilder, Images, Slogans und Verpackungsdesigns sind das Eigentum von Little Tikes. Diese Verpackung bitte für mögliche Rückfragen aufbewahren. Sie enthält wichtige Informationen. Bitte entfernen Sie die Verpackung und die Firmenadresse sowie jegliche Anhänger, Befestigungen und Fäden, bevor das Produkt in die Hände eines Kindes gelangt. Abweichungen des Inhalts in Farbe und Gestaltung gegenüber den Abbildungen auf der Verpackung vorbehalten. Anleitung enthalten.

GARANTIE

The Little Tikes Company stellt lustige, hochwertige Spielsachen her. Wir gewähren dem Erstkäufer vom Zeitpunkt des Erwerbs eine auf ein Jahr * befristete Garantie hinsichtlich Materialien und Verarbeitung (Kaufbeleg mit Datum ist erforderlich). Die einzigen unter dieser Garantie verfügbaren Abhilfemaßnahmen sind entweder der Ersatz des fehlerhaften Teils des Produktes oder der Ersatz des Produktes; dies liegt einzig und allein im Ermessen von The Little Tikes Company. Garantieanspruch besteht nur, wenn das Produkt den Anweisungen entsprechend zusammengesgebaut und gewartet wurde. Die Garantie erstreckt sich nicht auf Missbrauch, Unfall, Schönheitsfehler wie Verlassen oder Kratzer durch normale Abnutzung oder alle anderen Ursachen, die sich nicht aus Material- oder Verarbeitungsfehlern ergeben. *Die Garantiefrist beträgt drei (3) Monate für Kinderstagesstätten oder kommerzielle Käufer.

Außerhalb der U.S.A und Kanada: Kontaktieren Sie bei Garantieansprüchen die Verkaufsstelle. Diese Garantie gibt Ihnen spezifische gesetzliche Rechte. Sie mögen noch weitere Rechte haben, die von Land/Staat zu Land/Staat unterschiedlich sind. Einige Länder/Staaten gestatten nicht den Ausschluss von beaufugt entstandenen oder Folgeschäden, so dass die obigen Einschränkungen auf Sie möglicherweise nicht zutreffen.

Bitte bewahren Sie diese Anleitung auf, sie enthält wichtige Informationen.
<div><div>×</div><div>Umweltschutz ist wichtig!</div></div> <div><div>×</div><div>Dieses Symbol weist darauf hin, dass dieses Produkt nicht dem Restmüll zugeführt werden darf. Bitte achten Sie auf umweltgerechte Entsorgung. Leere Batterien dürfen nicht dem Restmüll zugeführt werden. Stattdessen müssen Sie umweltgerecht entsorgt werden.</div></div>

- Dokładnie umyć akcesoria zanim będą miały kontakt z jedzeniem lub napojami.

OSTRZEŻENIA ZWIĄZANE Z BATERIAMI

- Zachowaj instrukcję montażu ponieważ zawiera ważne informacje.
- Wymaga 3 baterii alkalicznych „AA” (LR6) (nieobjęte zestawem). (Można stosować akumulatorki).
- Napięcie całkowicie naładowanego akumulatora jest często mniejsze, niż w nowej baterii alkalicznej. Dlatego, aby zapewnić jak najlepszą wydajność i dłuższy czas zabawy, zaleca się stosowanie baterii alkalicznych zamiast akumulatorów.
- Podczas wkładania baterii należy zachować właściwą biegunowość (+ i -).
- Aby uniknąć wycieku baterii:

- Aby wymienić baterie należy odkręcić pokrywkę osłaniającą baterie.
- Nie wolno mieszać ze sobą starych i nowych baterii.
- Nie wolno mieszać ze sobą standardowych baterii (karbonowo-cynkowych), alkalicznych i akumulatorów (niklowo – kadmowych lub niklowo - wodorowych). Należy używać jedynie baterii zalecanego typu lub równoważnych.
- Jeśli zabawka nie jest używana przez dłuższy okres czasu, należy wyjąć baterie, aby zapobiec ich ewentualnemu wyciekowi i uszkodzeniu urządzenia.
- Zużyte lub wyczerpane baterie należy wyjąć z produktu.
- Zużyte baterie należy odpowiednio zutylizować; nie zakopywać. Baterii nie wolno wrzucać do ognia, ponieważ mogą wyciec lub eksplodować.
- Nie należy mieszać ze sobą 2 różnych typów baterii lub nowych i używanych baterii.
- Nie wolno ładować baterii jednorazowych.
- Przed ładowaniem akumulatorów, należy wyjąć je z zabawki.
- Akumulatory mogą być ładowane tylko przez osoby dorosłe.
- Nie wolno zwierać zacisków zasilania.

UWAGA: Jeżeli urządzenie przestanie działać lub nie działa tak, jak powinno, wyjmij baterie na kilka minut a następnie ponownie umieść je w urządzeniu. Jeżeli problem wciąż występuje, wymień baterie na nowe.

UTYLIZACJA

- Urządzenie należy rozebrać i zutylizować w bezpieczny sposób, aby w wyrzuceniu urządzeniu nie było m.in. małych części i ostrych krawędzi.

OBSŁUGA KLIENTA

www.littletikes.pl

MGA Entertainment Poland Sp z o.o.
ul. Grottgera 15A
76-200 Ślupsk
Polska
tel. + 48 59 847 4417
fax + 48 59 847 4446
reklamacje@mgae.com

Wydrukowano w USA.

© The Little Tikes® Company należy do koncernu MGA Entertainment. LITTLE TIKES® jest znakiem towarowym Little Tikes w Stanach Zjednoczonych i innych krajach. Wszystkie logo, nazwy, znaki, wizerunki, obrazy, hasła i wygląd opakowań są własnością firmy Little Tikes. Adres i opakowanie należy zachować do konsultacji, ponieważ zawiera ważne informacje. Zawartość, w tym specyfikacja i kolory, mogą się różnić od zdjęć umieszczonych na opakowaniu. Instrukcja dołączona. Przed przekazaniem tego produktu dziecku należy usunąć całe opakowanie, w tym etykiety, taśmy i zszywki.

GWARANCJA

Firma Little Tikes produkuje wesole zabawki wysokiej jakości. Kupujący otrzymuje od nas gwarancję, że nasz produkt jest wolny od wad w materiałach lub wykonaniu przez okres jednego roku* od daty zakupu (jako dowód zakupu wymagany jest paragon opatrzony datą). Firma Little Tikes oświadcza, że jedynym zadostuczynieniem w ramach niniejszej gwarancji będzie wymiana uszkodzonej części lub wymiana produktu. Niniejsza gwarancja ma zastosowanie wyłącznie, jeśli produkt został zmontowany i jest konserwowany zgodnie z instrukcją. Gwarancja ta nie obejmuje przypadków niewłaściwego użycia, nieszczęśliwych wypadków, kwestii kosmetycznych takich jak utrata intensywności koloru czy zadrapania powstałe w wyniku normalnego użytkowania, ani też jakichkolwiek innych przyczyn uszkodzenia zabawki niewynikających z wad w materiałach lub wykonaniu.

U.S.A i Kanada: Aby uzyskać pomoc w sprawie gwarancji, odwiedź stronę internetową www.littletikes.com, zadzwoń pod numer 1-800-321-0183 lub napisz na adres: Consumer Service, The Little Tikes Company, 2180 Barlow Road, Hudson OH 44236, U.S.A. Niektóre części wymienne są dostępne również po upłynięciu gwarancji; w tej sprawie prosimy o kontakt z nami.

Poza granicami U.S.A i Kanady: Aby uzyskać pomoc w sprawie gwarancji, należy skontaktować się ze sprzedawcą. Gwarancja ta przyznaje konsumentowi określone prawa, lecz nie ogranicza innych praw wynikających z obowiązujących przepisów prawnych, jakie mogą mu przysługiwać. W niektórych przypadkach niemożliwe będzie wyłącznie odpowiedzialności za uszkodzenia przypadkowe, a więc powyższe ograniczenia nie będą miały zastosowania.

Prosimy zachować niniejszą instrukcję obsługi – zawiera ona ważne informacje.
<div><div>×</div><div>„Dbajmy o środowisko!”</div></div> <div><div>×</div><div>Przekreślony symbol kosza na odpadki oznacza, że produktu nie można wyrzucić wraz z innymi odpadami domowymi. Produkt należy składować w odpowiednich punktach lub centrach przetwarzania odpadów. Nie wyrzuć starych baterii z domowymi odpadami. Składaj je w przeznaczonych do tego punktach recyklingu.</div></div>

NEDERLANDS

HOME GROWN KITCHEN™

Leeftijd: 2 jaar en ouder
Bewaar a.u.b. uw kassabon als bewijs van aankoop.

⚠ WAARSCHUWING: IN ELKAAR TE ZETTEN DOOR EEN VOLWASSENE.

- Bewaar deze handleiding voor referentie.
- Vóór montage bevat het pakket kleine onderdelen: bevestigingsmiddelen die verstikkingsgevaar opleveren en die scherpe randen en punten kunnen hebben. Buiten bereik van kinderen houden totdat de montage is voltooid.
- Dit product is bedoeld voor kinderen vanaf 2 jaar.
- Laat kinderen niet op het bovenvlak zitten, staan, spelen of klimmen. Hierdoor kan het product onstabiel worden.
- Was de accessoires grondig voordat ze in aanraking komen met voedsel of drank.

VEILIGHEIDSinFORMATIE VOOR BATTERIJEN:

- Bewaar deze handleiding voor referentie.
- 3 AA-alkalinebatterijen (LR6) vereist (niet meegeleverd). (Ook geschikt voor oplaadbare batterijen.)
- De spanning van een volledig opgeladen, oplaadbare batterij is vaak lager dan die van een nieuwe alkalinebatterij. Voor betere prestaties en langer spelen is het dus raadzaam om alkalinebatterijen te gebruiken in plaats van oplaadbare batterijen.
- Let bij het aanbrengen van de batterijen op de juiste polariteit (+ en -).
- Om lekkage van batterijen te voorkomen:
 - Volg de aanwijzingen van de fabrikant van het speelgoed en van de batterij op bij de installatie van de batterij.
 - Gebruik geen oude en nieuwe batterijen door elkaar.
 - Gebruik geen gewone (koolstof-zink), alkali- en oplaadbare batterijen (nikkelcadmium of nikkelmetaalhydride) door elkaar. Gebruik geen batterijen van verschillend fabrikaat door elkaar. Alleen aanbevolen of equivalente batterijen mogen worden gebruikt.
 - Wanneer het speelgoed lang niet wordt gebruikt, verwijdert u de batterijen om mogelijke lekkage en schade aan het speelgoed te voorkomen.
 - Haal lege of uitgeputte batterijen uit het product.
 - Voer een lege batterij volgens voorschrift af; niet begraven. Gooi batterijen niet in het vuur aangezien ze kunnen lekken of ontploffen.
 - Zorg ervoor dat het deksel altijd goed is gemonteerd.
 - Probeer niet-oplaadbare batterijen niet op te laden.
 - Verwijder oplaadbare batterijen uit het speelgoed voordat u ze oplaadt.
 - Oplaadbare batterijen mogen uitsluitend door een volwassene worden opgeladen.
 - Zorg ervoor dat geen kortsluiting optreedt tussen de voedingsklemmen.

OPMERKING: Als het apparaat stopt met werken of niet goed meer werkt, verwijder de batterijen gedurende enkele minuten en breng ze weer aan. Als het probleem aanhoudt, dient u nieuwe batterijen te installeren.

AFVOER

- De set zodanig uit elkaar nemen en afvoeren dat geen gevaarlijke condities, zoals bijvoorbeeld kleine voorwerpen of scherpe randen, ontstaan op het tijdstip waarop alles wordt weggegooid.

CONSUMENTEN SERVICE

www.littletikes.nl

Little Tikes
MGA Entertainment (Netherlands) B.V./Belgium BVBA
Klipperaak 201, 2411 ND BODEGRAVEN, NL
Tel: +31 172 758 038
Fax: +31 172 758 039
E-mail: klantenservice@mgae.com

Gedrukt in V.s.a.

© The Little Tikes Company, onderdeel van MGA Entertainment. LITTLE TIKES® is een handelsmerk van Little Tikes in de V.S. en andere landen. Alle logo's, namen, symbolen, gelijkenissen, afbeeldingen, slogans en verpakkingsvormen zijn het eigendom van Little Tikes. Het adres en de verpakking bevatten belangrijke informatie, bewaar beide dus goed. Verwijder al het verpakkingsmateriaal, inclusief labels, touwtjes en nietjes voordat u dit product aan een kind geeft. De inhoud, met inbegrip van de specificaties en kleuren, kan afwijken van de foto's die op de verpakking zijn afgebeeld. Inclusief gebruiksaanwijzing.

GARANTIE

The Little Tikes Company vervaardigt leuk speelgoed van hoge kwaliteit. Wij garanderen de oorspronkelijke koper dat dit product gedurende één jaar* vanaf de datum van aankoop vrij zal zijn van materiaal- en productiefouten (gedateerde verkoopbon is vereist als bewijs van aankoop). Naar keuze van The Little Tikes Company bestaan de enige rechtsmiddelen die beschikbaar zijn in het kader van deze garantie uit vervanging van het defecte onderdeel of vervanging van het product. Deze garantie is alleen geldig als het product is gemonteerd en onderhouden volgens de instructies. Deze garantie omvat geen misbruik, ongevallen, cosmetische kwesties zoals verkleuring of krassen als gevolg van normale slijtage, of enige andere oorzaak dan materiaal- en productiefouten. *De garantieperiode bedraagt drie (3) maanden voor kinderdagverblijven of zakelijke klanten.

Buiten de Verenigde Staten en Canada: Neem contact op met uw verkoper voor meer informatie over de garantieservice. Deze garantie biedt u specifieke wettelijke rechten. Bovendien hebt u mogelijk nog andere rechten. Deze kunnen echter van land tot land of van staat tot staat verschillen. In sommige landen en staten is uitsluiting of beperking van incidentele of gevolgschade niet toegestaan, dus is de bovenstaande beperking of uitsluiting mogelijk niet op u van toepassing.

Bewaar deze handleiding goed, er staat belangrijke informatie in.
<div><div>×</div><div>Zorg voor het milieu!</div></div> <div><div>×</div><div>Het kilo-pictogram betekent dat dit product niet bij het gewone huis-, tuin- en keukenafval mag worden gezet. Geef het product af bij een chemokar of breng het naar een KCA-inzamelpunt. Gooi lege batterijen niet weg samen met het gewone huis-, tuin- en keukenafval. Breng ze naar een chemokar of een inzamelpunt voor klein chemisch afval.</div></div>