



652486MX1

XIM652486-1R1 - 7/19

www.littletikes.com

www.littletikes.co.uk

www.littletikes.nl

www.littletikes.pl

ENGLISH

JUNIOR ACTIVITY GYM

Ages: 1 1/2 - 4 years

Please save sales receipt for proof of purchase.

⚠ WARNING:

ADULT ASSEMBLY REQUIRED.

- Keep these instructions for future reference.
- Prior to assembly, this package contains small parts: hardware which is a choking hazard and may contain sharp edges and sharp points. Keep away from children until assembled.
- To prevent serious injury, children must not use the equipment until properly installed.
- Falls onto hard surfaces can result in head or other serious injuries. Never place on concrete, asphalt, wood, packed earth, grass or other hard surfaces. Carpet over hard floors may not prevent injury. Always use protective surfacing on the ground under and surrounding the playground equipment according to the enclosed "Consumer Information Sheet for Playground Surfacing Materials." Maximum fall height protection up to 5 feet (1.5 m) required.
- Adult supervision required. Do not leave children unattended.
- This product is intended for use by children ages 1 1/2 - 4 yrs.
- Maximum weight per child: 50 lbs. (23 kg). Limit 3 children.
- Shoes must be worn at all times.
- This product is intended for outdoor domestic use only.
- Observing the following statements and warnings reduces the likelihood of serious or fatal injury.
- Place this product on level ground and at least 6'6" (2 m) away from any object. Objects to be avoided include, but are not limited to, fences, buildings, overhead branches, laundry lines or electrical wires.
- It is recommended that the orientation of the assembled product be such that direct sunlight is minimized on surfaces intended for standing or sitting.
- Instruct children on proper use of this product, only after properly placed, and not in a manner other than intended.
- Do not allow children to climb on product when product is wet.
- Instruct children not to attach items to the product that are not specifically designed for use with the product such as, but not limited to, jump ropes, clotheslines, pet leashes, cables and chains, as they may cause a strangulation hazard.
- Instruct children to remove their bike or other sports helmet before playing on this product.
- Dress children appropriately: do not allow children to wear loose-fitting clothing including ponchos, scarves and garments with drawstrings. Well-fitting shoes must be worn at all times.
- Protect your eyes. Always wear safety glasses when using a hammer.

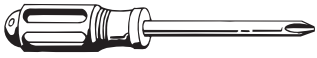
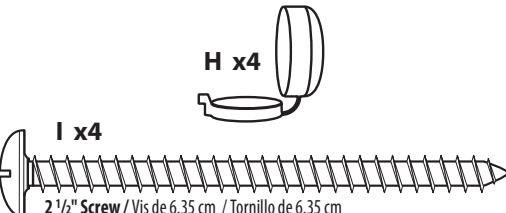
MAINTENANCE

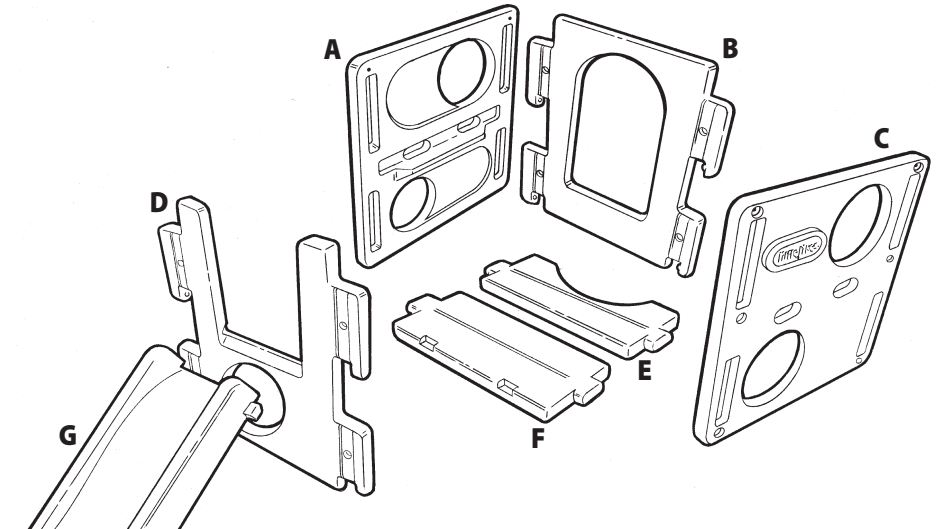
⚠ **WARNING:** Failure to perform periodic checks could cause this product to overturn or cause a fall.

The following checks should be performed at the beginning and end of each season and twice monthly during the usage period:

- Reinstall any plastic parts, such as swing seats or any other items that were removed for the cold season.

Adult assembly required: Approx. assembly time: 20 min.
Le montage devra être effectué par un adulte : Temps de montage estimé : 20 min.
Debe ser armado por un adulto: Tiempo aproximado de montaje: 20 minutos

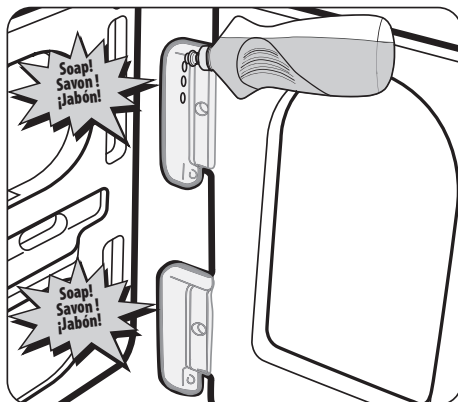
<p>Tools required (not included) Outils requis (non compris) Herramientas requeridas (no incluidas)</p> 	<p>Shown actual size Vis illustrées à grandeur réelle Muestran en su tamaño real</p>  <p>H x4 I x4 2 1/2" Screw / Vis de 6.35 cm / Tornillo de 6.35 cm</p>
---	--



Ease of Assembly Hint: before assembling walls and platforms add liquid soap to area around extrusions.

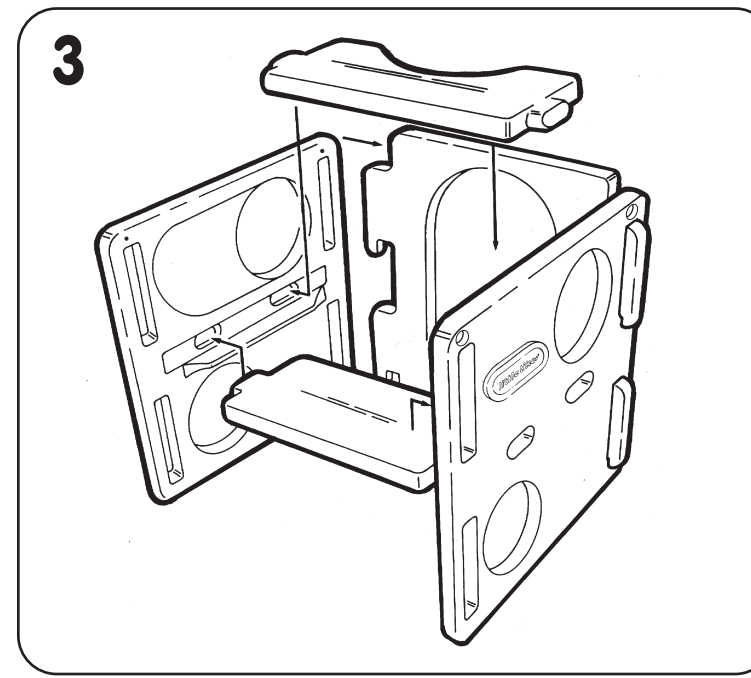
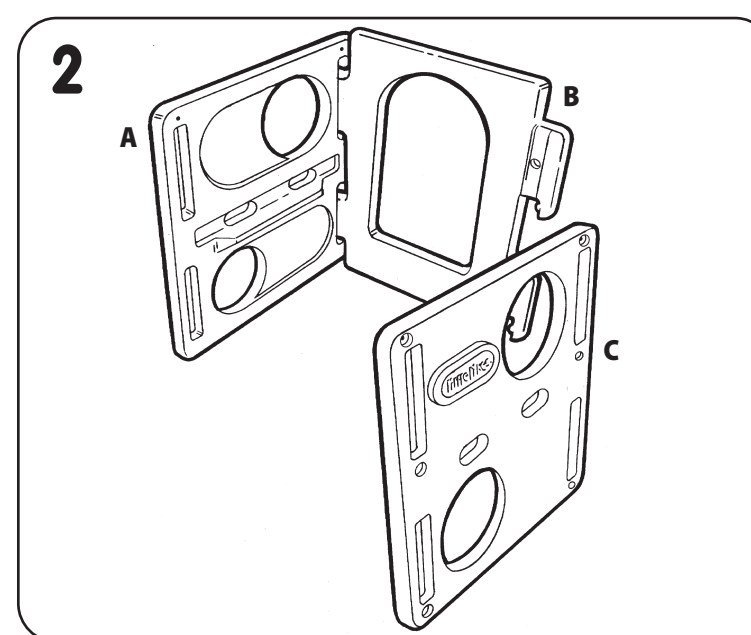
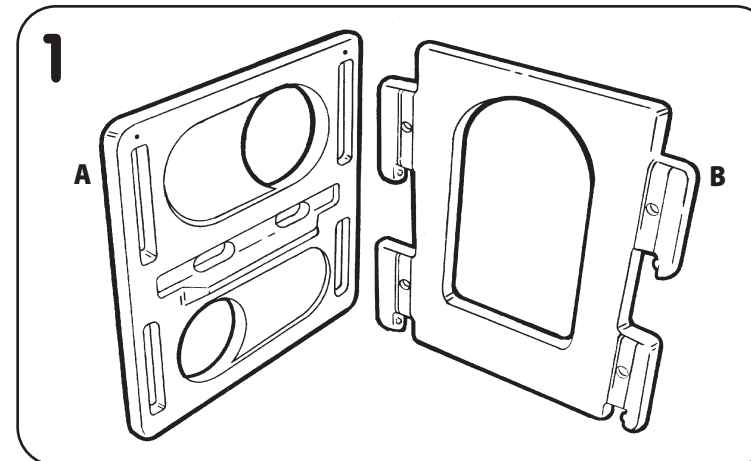
Conseil facilitant l'assemblage : avant d'assembler les murs et les plates-formes, ajoutez du savon liquide autour des extrusions.

Consejo para facilitar el montaje: antes de montar las paredes y las plataformas, añada jabón líquido a la zona donde están las extrusiones.



Soap! Savon! Jabón!

- Tighten all hardware.
 - Lubricate all metallic moving parts at the beginning of the play season and twice per month during the play season.
 - Check all protective coverings on bolts, pipes, edges, and corners. Replace if they are loose, cracked, or missing.
 - Check all moving parts including swing seats, ropes, cables, and chains for wear, rust, or other deterioration. Replace if any of these conditions exist.
 - Check metal parts for rust. If found, sand and repaint using a nonlead-based paint meeting the requirements of 16 CFR 1303.
 - Rake and check depth of loose fill protective surfacing materials to prevent compaction and to maintain appropriate depth. Replace as necessary.
 - Take this product indoors or do not use when temperatures fall below 0°F/-18°C.
- Owners shall be responsible for maintaining the legibility of the warning labels.
- DISASSEMBLY**
To disassemble, lubricate all areas where walls connect with liquid dish soap. It's helpful to place a small block of wood underneath the wall with the hooks. Lean over the wall with the corresponding holes. Bounce entire weight on top edge until unhooked.
Or, you can place a second block of wood on top of the wall with the corresponding holes near the corner. Strike wood with hammer.
- DISPOSAL**
Disassemble and dispose of equipment in such a manner that no hazardous conditions such as, but not limited to, small parts and sharp edges exist at the time equipment is discarded.



ASSEMBLY HINTS
When attaching walls, it may be necessary to use an adult's full body weight. As you lift up wall insert hooks into holes on the other wall. Stand near corner where the two walls connect. Lean over wall with the connecting hooks and bounce entire weight on top edge.
As a second option, you may use a block of wood and a hammer (or rubber mallet). Place block of wood on top of the wall with hooks near the corner. Strike wood with hammer.

CONSEILS D'ASSEMBLAGE DES MURS
Pour fixer les murs, il peut être nécessaire d'utiliser le poids d'un adulte. Les étapes : - En soulevant un mur, insérer ses crochets dans les trous de l'autre mur. - Se placer à l'angle où les deux murs se connectent - Se pencher au-dessus du mur qui a les crochets et appuyer de tout son poids sur le bord supérieur du mur.
2ème option : - Utiliser un bloc de bois et un marteau (ou un maillet avec une tête en caoutchouc). - Placer le bloc de bois sur le mur qui a les crochets, près du coin. - Frapper le bois avec le marteau pour enfoncer les murs l'un dans l'autre.

CONSEJO DE MONTAJE
Cuando se instalen las paredes puede necesitarse el peso del cuerpo del adulto. para encajar los enganches de una pared en los orificios de la otra pared. Colóquese cerca de la esquina donde se encajarán las 2 paredes. Inclínese sobre la pared con los ganchos y eche todo su peso en el borde superior. Como una segunda opción puede utilizar una madera y un martillo (o un mazo de goma). Coloque la madera en la parte superior de la pared con los ganchos cerca de la esquina y golpee la madera con el martillo.

AUFBAUHINWEISE
Bei der Anbringung der einzelnen Seitenwände, kann das Gesamtkörpergewicht einer erwachsenen Person nötig sein. Während Sie die Seitenwand nach oben klappen, befestigen Sie bitte Haken in den Löchern der anderen Seitenwand. Stellen Sie sich an die Ecke, an dem die beiden Seitenwände verbunden werden. Lehnen Sie sich mit Ihrem gesamten Körpergewicht auf die Oberkante der Seitenwand mit den Verbindungshaken. Als zweite Möglichkeit können Sie auch einen Holzblock und einen Hammer verwenden (bzw. Gummihammer). Platzieren Sie den Holzblock auf der Oberfläche der Seitenwand mit den Verbindungshaken am Rand. Schlagen Sie mit dem Hammer auf den Holzblock.

WSKAZÓWKI
Podczas łączenia ścian konieczne może okazać się wykorzystanie całego ciężaru ciała osoby dorosłej. Przy wznoszeniu ściany należy wsadzić haki w otwory w drugiej ścianie. Następnie należy stanąć w miejscu łączenia się ścian i całym ciężarem ciała nacisnąć na górną krawędź ściany z hakami.
Innym rozwiązaniem może być posłużenie się kawałkiem drewna i młotkiem (najlepiej miękkim, gumowym). Wówczas należy umieścić kawałek drewna na górnej krawędzi ściany z hakami blisko narożnika i uderzyć w niego młotkiem.

MONTAGETIP
Bij het monteren van de wanden is het handig om uw volle lichaamsgewicht te gebruiken. Til de wand op en steek de haken in de gaten van de andere wand. Ga in de hoek staan waar de wanden tegen elkaar komen. Duw met het volle lichaamsgewicht voorzichtig op de wand met de haken.
U kunt ook een blokje hout en een (rubber) hamer gebruiken. Leg het blokje bij de hoek op de wand met de haken en tik met de hamer op het blokje.

652486MX1

- Inspeccionar si las piezas metálicas están oxidadas. De estarlo, líjelas y vuélvalas a pintar con una pintura sin contenido de plomo que cumpla con los requisitos 16 CFR 1303.
- Rastrillar y verificar el espesor de los materiales para superficie de relleno suelto para asegurarse que no se compacten y que mantengan el espesor adecuado. Reemplácelos como sea necesario.
- Guarde el columpio o simplemente no lo utilice cuando las temperaturas sean inferiores a -18°C.
- Los propietarios serán responsables del mantenimiento de la legibilidad de las etiquetas de advertencia.

DESMONTAJE

Para desmontar, cambia el orden de los pasos de montaje. Antes de proceder al desmontar, lubrique con jabón líquido las zonas donde se encajan las paredes. Ayuda el colocar una pieza de madera debajo de la pared que tiene los ganchos. Inclínese sobre la pared con los agujeros. Ponga todo su peso sobre el borde superior de la pared hasta que se desenganche.

O puede colocar una segunda madera sobre la pared con los agujeros, junto a la esquina y golpéela con un martillo.

DESECHO

- Desarme y deseche el equipo de tal forma que no se presenten condiciones peligrosas tales como, bordes filosos y piezas pequeñas, entre otras, cuando se deshaga del equipo.

SERVICIO AL CLIENTE

www.littletik.es

GIOCHI PREZIOSI ESPAÑA S.L.U.

Constitució nº3 - Edificio A - 5ª planta

08960 - SANT JUST DESVERN

BARCELONA - SPAIN

Tel : +34 93 431 11 11

Fax : +34 93 422 56 79

www.giochipreziosi.es



Impreso en E.U.A.

© The Little Tikes Company, una compañía de MGA Entertainment. LITTLE TIKES® es una marca registrada de Little Tikes en EE.UU. y otros países. Todos los logotipos, nombres, personajes, representaciones, imágenes, eslóganes y apariencia del embalaje son propiedad de Little Tikes. Conserve esta dirección y embalaje para referencia ya que contiene información importante. El contenido, incluyendo especificaciones y colores, puede ser diferente a las fotos que se muestran en el paquete. Instrucciones incluidas. Antes de darle este producto al niño quitele todo el embalaje, incluyendo etiquetas, amarres y costuras.

GARANTÍA LIMITADA

La compañía Little Tikes fabrica juguetes divertidos de alta calidad. Le garantizamos al comprador original que este producto está libre de defectos de material o mano de obra por un año * a partir de la fecha de compra (se requiere el recibo de compra fechado como prueba). A exclusiva elección de la compañía Little Tikes, el único remedio disponible bajo esta garantía será el reemplazo de la parte defectuosa del producto o el reemplazo del producto. Esta garantía es válida solamente si el producto ha sido montado y mantenido según las instrucciones. Esta garantía no cubre abuso, accidente, aspectos cosméticos tales como el descoloramiento o las rayas como consecuencia de un uso normal, ni ningún otro problema que no surja de defectos de material o mano de obra. *El periodo de garantía es de tres (3) meses para guarderías o compradores comerciales.

Fuera de EE.UU. y Canadá: Póngase en contacto con el lugar de compra para el servicio de garantía. Esta garantía le otorga derechos legales específicos y es posible también que tenga otros derechos que varían según el país/estado. Algunos países/estados no permiten la exclusión o limitación de daños concomitantes o consecuentes, por lo cual la limitación o exclusión mencionada puede no aplicarse a usted.

Conserve este manual ya que contiene información importante.

DEUTSCH

JUNIOR KLETTERTURM

Alter: 1 1/2 - 4 Jahre

Bitte den Kassenzettel als Beleg aufbewahren.

⚠️ ACHTUNG:

ZUSAMMENBAU DURCH ERWACHSENE ERFORDERLICH.

- Diese Anleitungen zur späteren Einsicht aufbewahren!
- Vor der Montage enthält diese Packung Kleinteile: Metallteile, die eine Erststückergefahr darstellen und scharfe Kanten und Spitzen haben. Vor dem Zusammenbau von Kindern fernhalten.
- Um ernste Verletzungen zu vermeiden, dürfen Kinder das Gerät erst benutzen, wenn es ordnungsgemäß zusammengebaut ist.
- Stürze auf harte Oberflächen können zu Kopf- und anderen schweren Verletzungen führen. Niemals auf Beton, Asphalt, Holz, festgetretener Erde, Gras oder anderen harten Oberflächen aufstellen. Teppichboden auf harten Oberflächen kann Verletzungen nicht verhindern. Verwenden Sie immer einen schützenden Belag auf dem Boden unter dem Spielgerät. Siehe dazu beiliegendes „Informationsblatt für Verbraucher für Spielplatzbelagsmaterialien“. Schutz für maximal 1,5 m Fallhöhe erforderlich.

- Überwachung durch Erwachsene notwendig. Lassen Sie Ihr Kind nicht unbeaufsichtigt.
- Dieses Produkt ist für Kinder 1 1/2 - 4 Jahre.
- Maximalgewicht pro Kind: 23 kg. Maximal 3 Kinder.
- Zu allen Zeiten Schuhe tragen.
- Ausschließlich für den privaten Gebrauch unter freiem Himmel bestimmt.
- Die Einhaltung der folgenden Sicherheitshinweise reduziert die Wahrscheinlichkeit von schweren oder tödlichen Verletzungen.
- Stellen Sie das Gerät auf ebener Erde auf, wenigstens 2m von anderen Gegenständen entfernt. Gegenstände, die u.a. vermieden werden sollten, sind Zäune, Gebäude, Garagen, Häuser, überhängende Äste, Wäscheleinen oder Stromleitungen.
- Es wird empfohlen, das fertige Produkt so auszurichten, dass möglichst wenig direkte Sonneneinstrahlung auf die Sitz- und Stehfächer erfolgt.
- Erklären Sie Kindern die korrekte Benutzung dieses Produkts, nachdem es ordnungsgemäß zusammengebaut und installiert wurde und nicht anders als vorgesehen.
- Gestatten Sie Kindern nicht, auf dieses Produkt zu klettern, wenn es nass ist.
- Belehren Sie Kinder, keine Gegenstände am Klettergerüst anzubringen, die nicht ausdrücklich für dieses Produkt vorgesehen sind, einschließlich Springseile, Wäscheleinen, Hundeleinen, Kabel und Ketten, da Strangulationsgefahr bestehen könnte.
- Kinder darüber belehren, Fahrradhelme oder andere Sporthelme abzusetzen, bevor sie auf diesem Gerät spielen.
- Kinder sollten geeignete Kleidung tragen: Vermeiden Sie weite Kleidungsstücke wie Ponchos, Tücher usw., die bei der Benutzung dieses Geräts gefährlich sein könnten.
- Augen schützen. Immer eine Schutzbrille tragen, wenn Hammer oder Elektrowerkzeuge verwendet werden.

PFLEGEHINWEISE

⚠️ **ACHTUNG:** Das Unterlassen von regelmäßigen Kontrollen kann dazu führen, dass das Produkt umkippt oder einen Sturz verursacht.

Die folgenden Kontrollen sollten zu Beginn jeder Spielsaison und während der Spielsaison zweimal monatlich durchgeführt werden.

- Sämtliche Plastikteile anbringen, wie Schaukelsitze oder andere Teile, die während der kalten Jahreszeit entfernt wurden.
- Alle Schrauben und Muttern festziehen.
- Alle bewegende Teile aus Metall müssen zu Beginn der Spielsaison und während der Benutzung zweimal pro Monat geschmiert werden.
- Bitte alle Schutzabdeckungen an Bolzen, Rohren, Kanten und Ecken überprüfen. Falls diese nicht fest sitzen, Risse aufweisen oder fehlen, müssen sie ausgetauscht werden.
- Alle beweglichen Teile einschließlich Schaukelsitze, Seile, Kabel und Ketten auf Abnutzung, Rost oder andere Beschädigung kontrollieren. In allen solchen Fällen müssen diese ersetzt werden.
- Metallteile auf Rost prüfen. Wenn Roststellen vorhanden sind, abschmirgeln und mit einer bleifreien Farbe, die die Anforderungen der CFR 1303 erfüllt, neu streichen.
- Das Füllmaterial, das den schützenden Boden bildet, harken und die Tiefe überprüfen, so dass es locker ist und die erforderliche Tiefe aufweist. Gegebenenfalls erneuern.
- Bei Temperaturen unter -18°C dieses Gerät im Haus aufbewahren oder nicht benutzen.
- Die Eigentümer sind dafür verantwortlich, die Lesbarkeit der Warnschilder zu gewährleisten.

DEMONTAGE

Wenn Sie diesen Artikel demontieren möchten, befolgen Sie bitte die einzelnen Aufbauschritte in umgekehrter Reihenfolge. Zunächst schmieren Sie bitte alle Verbindungsstücke der einzelnen Seitenwände mit Seifenlauge ein. Es ist hilfreich, wenn Sie einen kleinen Holzblock unterhalb der Seitenwand mit den Haken plazieren. Lehnen Sie sich über die Seitenwand mit den Haken und drücken Sie mit Ihrem gesamten Gewicht gegen die Oberkante der Seitenwand bis die Haken sich lösen.

Alternativ können Sie einen zweiten Holzblock auf die Oberfläche der Seitenwand mit den Löchern legen. Dann mit dem Hammer auf den Holzblock schlagen.

ENTSORGUNG

- Das Gerät so auseinanderbauen und entsorgen, dass keine Gefahrensituationen, beispielsweise durch kleine Teile und scharfe Kanten, entstehen zum Zeitpunkt, wenn das Gerät ausrangiert wird.

KUNDENSERVICE:

www.littletik.es

MGA Entertainment (Netherlands) B.V.

Klipperak 201

2411 ND Bodegraven

Netherlands

www.mgae.de

Info@mgae.de



Gedruckt in V.s.a.

© The Little Tikes® Company, ein Unternehmen von MGA Entertainment. LITTLE TIKES® ist ein Markenzeichen von Little Tikes in den USA und anderen Ländern. Alle Logos, Namen, Gestalten, Abbilder, Images, Slogans und Verpackungsdesigns sind das Eigentum von Little Tikes. Diese Verpackung bitte für mögliche Rückfragen aufbewahren. Sie enthält wichtige Informationen. Bitte entfernen Sie die Verpackung und die Firmenadresse sowie jegliche Anhänger, Befestigungen und Fäden, bevor das Produkt in die Hände eines Kindes gelangt. Abweichungen des Inhalts in Farbe und Gestaltung gegenüber den Abbildungen auf der Verpackung vorbehalten. Anleitung enthalten.

GARANTIE

The Little Tikes Company stellt lustige, hochwertige Spielsachen her. Wir gewähren dem Erstkäufer vom Zeitpunkt des Erwerbs eine auf ein Jahr * befristete Garantie hinsichtlich Materialien und Verarbeitung (Kaufbeleg mit Datum ist erforderlich). Die einzigen unter dieser Garantie verfügbaren Abhilfemaßnahmen sind entweder der Ersatz des fehlerhaften Teils des Produktes oder der Ersatz des Produktes; dies liegt einzig und allein im Ermessen von The Little Tikes Company. Garantieanspruch besteht nur, wenn das Produkt den Anweisungen entsprechend zusammengebaut und gewartet wurde. Die Garantie erstreckt sich nicht auf Missbrauch, Unfall, Schönheitsfehler wie Verblasen oder Kratzer durch normale Abnutzung oder alle anderen Ursachen, die sich nicht aus Material- oder Verarbeitungsfehlern ergeben. *Die Garantiefrist beträgt drei (3) Monate für Kindertagesstätten oder kommerzielle Käufer.

Außerhalb der U.S.A. und Kanadas: Kontaktieren Sie bei Garantieansprüchen die Verkaufsstelle. Diese Garantie gibt Ihnen spezifische gesetzliche Rechte. Sie mögen noch weitere Rechte haben, die von Land/Staat zu Land/Staat unterschiedlich sind. Einige Länder/Staaten gestatten nicht den Ausschluss von beiläufig entstandenen oder Folgeschäden, so dass die obigen Einschränkungen auf Sie möglicherweise nicht zutreffen.

Bitte bewahren Sie diese Anleitung auf, sie enthält wichtige Informationen.

POLSKI

GIMNASTYKA GIMNASTYCZNA DLA DZIECI

Wiek: 1 1/2 - 4 lat

Prosimy zachować paragon jako dowód zakupu.

⚠️ OSTRZEŻENIE:

WYMAGANY MONTAŻ PRZEZ OSOBY DOROSŁE.

- Prosimy zachować tę instrukcję na wypadek ewentualnych wątpliwości.
- Niezmontowana zabawka zawiera małe części i materiały, które stwarzają niebezpieczeństwo połknięcia lub zranienia ostrymi krawędziami i narożnikami. Chronić przed dziećmi, zanim zabawka nie zostanie złożona.
- Aby zapobiec poważnym obrażeniom ciała, dzieciom nie wolno korzystać z przyrządu do czasu prawidłowego zakończenia montażu.
- Upadek na twarde powierzchnie może spowodować poważne obrażenia głowy i inne. Przyrządu nie należy ustawiać na betonie, asfalcie, drewnie, ubitej ziemi, trawie ani innym twardym podłożu. Dywan na twardej podłodze może nie zapobiec obrażeniu. Należy zawsze stosować podłoże ochronne pod i wokół przyrządów na placu zabaw, zgodnie z treścią załączonych „Informacji dla klientów na temat podłoży ochronnych na placach zabaw”. Wymagane jest zabezpieczenie przed upadkiem z wysokości maks. 1,5 m.
- Zabawa powinna odbywać się pod opieką osób dorosłych. Nie należy pozostawiać dzieci bez takiej opieki.
- Produkt przeznaczony dla dzieci w wieku 1 1/2 - 4 lat.
- Maksymalna waga dziecka: 23 kg. Ograniczenie do 3 dzieci.
- Przez cały czas należy nosić obuwie.
- Tylko do prywatnego użytku na zewnątrz.
- Przestrzeganie poniższych wskazówek i ostrzeżeń zmniejsza prawdopodobieństwo poważnych a nawet śmiertelnych urazów.
- Produkt należy umieścić na wyrównanej nawierzchni, wodległości co najmniej 2m. od konstrukcji takich jak płoty, garaże, domy, nisko zwisające gałęzie, sznury do prania lub przewody elektryczne, itp.
- Zaleca się takie ustawienie produktu, by zjeżdżalnie i miejsca do siedzenia nie były nagrzewane przez bezpośrednie światło słoneczne.
- Konieczne jest poinformowanie dzieci o właściwym sposobie korzystania z zabawki. Dzieci mogą korzystać z zabawki dopiero, kiedy jest ona odpowiednio złożona i zainstalowana, i jedynie zgodnie z przeznaczeniem.

little tikes

XIM652486-2R1 - 7/19

- Nie nale ży pozwalać dzieciom na zabawę na mokrej zjeżdżalni.
- Należy poinformować dzieci by nie przywiązywały do zjeżdżalni przedmiotów, które nie zostały dla niej przeznaczone, czyli takich jak na przykład: skakanki, sznury do prania, smyczy, kabli czy łańcuchów, ponieważ mogą one grozić uduszeniem.
- Należy przypomnieć dzieciom, aby przed zabawą na przyrządzie zdejmowały kaski rowerowe itp.
- Dzieci powinny być odpowiednio ubrane: należy unikać luźnych ubrań takich jak poncho, chustki itp., stwarzających potencjalne zagrożenie podczas zabawy na zjeżdżalni.
- Chronić oczy. Podczas używania młotka lub elektronarzędzi należy zawsze nosić okulary ochronne.

KONSERWACJA

⚠ **UWAGA!** Zaniedbanie przeglądów okresowych mogłoby doprowadzić do przewrócenia się przyrządu lub do upadku.

Przed rozpoczęciem każdego sezonu oraz dwukrotnie w miesiącu w okresie użytkowania należy wykonywać następujące czynności:

- Ponownie zainstalować wszelkie elementy plastikowe, np. siedziska huśtawki, lub inne przedmioty, które zostały zdemontowane na okres zimowy.
- Podokręcać wszelkie elementy zamocowań.
- Wszystkie metalowe, ruchome części należy smarować przed rozpoczęciem sezonu zabawowego oraz dwa razy w miesiącu w sezonie zabawowym.
- Sprawdzić wszystkie nakładki zabezpieczające na śrubach, rurkach, krawędziach i narożnikach. Wymienić, jeśli są obłuzowane, pęknięte lub zaginęły.
- Sprawdzić wszystkie części ruchome, w tym siedziska, liny i łańcuchy pod kątem zużycia, korozji i innych uszkodzeń. Wymienić, jeśli wystąpi dowolny z tych warunków.
- Sprawdzić czy części metalowe nie pokryły się rdzą i w razie potrzeby oczyścić papierem ściernym i pomalować.
- Spulchnić grabiami podłoże ochronne i sprawdzić jego grubość. W razie potrzeby uzupełnić ubytki.
- Kiedy temperatura spadnie poniżej -18 °C, zaleca się wstawienie przyrządu do budynku lub, jeśli pozostanie na zewnątrz, niekorzystanie z niego.
- Właściciel produktu jest odpowiedzialny za utrzymanie czystości etykiet ostrzegawczych.

DEMONTAŻ

Aby zdemontować zabawkę należy wykonać wszystkie kroki przeprowadzone podczas montażu w odwrotnej kolejności. Przed rozłożeniem elementów wszystkie łączenia ścian posmarować płynem do zmywania naczyń. Zaleca się umieszczenie małego kawałka drewna pod ścianą z hakami. Następnie należy całym ciężarem ciała oprzeć się na ścianie z otworami odpowiadającymi tym hakom, aż do zwolnienia haków.

Mozna również umieścić drugi kawałek drewna nna górnej krawędzi ściany z odpowiadającymi otworami w pobliżu narożnika i uderzyć w niego młotkiem.

USUWANIE

- Produkt należy demontować i usuwać w taki sposób, by na przykład małe części lub ostre krawędzie nie stwarzały żadnego zagrożenia.

OBŚLUGA KLIENTA

www.littletikes.pl

MGA Entertainment Poland Sp z o.o.

ul. Grotgiera 15A

76-200 Słupsk

Polska

tel. + 48 59 847 4417

fax + 48 59 847 4446

reklamacje@mgae.com



Wydrukowano w USA.

© The Little Tikes® Company należy do koncernu MGA Entertainment. LITTLE TIKES® jest znakiem towarowym Little Tikes w Stanach Zjednoczonych i innych krajach. Wszystkie logo, nazwy, znaki, wizerunki, obrazy, hasła i wygląd opakowań są własnością firmy Little Tikes. Adres i opakowanie należy zachować do konsultacji, ponieważ zawiera ważne informacje. Zawartość, w tym specyfikacja i kolor, mogą się różnić od zdjęć umieszczonych na opakowaniu. Instrukcja dołączona. Przed przekazaniem tego produktu dziecku należy usunąć całe opakowanie, w tym etykiety, taśmy i sznury.

GWARANCJA

Firma Little Tikes produkuje wesołe zabawki wysokiej jakości. Kupujący otrzymuje od nas gwarancję, że nasz produkt jest wolny od wad w materiałach lub wykonaniu przez okres jednego roku* od daty zakupu (jako dowód zakupu wymagany jest paragon opatrzony datą). Firma Little Tikes oświadcza, że jedynym zadocuczeniem w ramach niniejszej gwarancji będzie wymiana uszkodzonej części lub wymiana produktu. Niniejsza gwarancja ma zastosowanie wyłącznie, jeśli produkt został zmontowany i jest konserwowany zgodnie z instrukcją. Gwarancja ta nie obejmuje przypadków niewłaściwego użycia, nieszczęśliwych wypadków, kwestii kosmetycznych takich jak utrata intensywności koloru czy zadrapania powstałe w wyniku normalnego użytkowania, ani też jakichkolwiek innych przyczyn uszkodzenia zabawki niewynikających z wad w materiałach lub wykonaniu.

U.S.A i Kanada: Aby uzyskać pomoc w sprawie gwarancji, odwiedź stronę internetową www.littletikes.com, zadzwoń pod numer 1-800-321-0183 lub napisz na adres: Consumer Service, The Little Tikes Company, 2180 Barlow Road, Hudson OH 44236, U.S.A. Niektóre części wymienne są dostępne również po upływie gwarancji; w tej sprawie prosimy o kontakt z nami.

Poza granicami U.S.A i Kanady: Aby uzyskać pomoc w sprawie gwarancji, należy skontaktować się ze sprzedawcą. Gwarancja ta przysądza konsumentowi określone prawa, lecz nie ogranicza innych praw wynikających z obowiązujących przepisów prawnych, jakie mogą mu przysługiwać. W niektórych przypadkach niemożliwe będzie wyłącznie odpowiedzialności za uszkodzenia przypadkowe, a więc powyższe ograniczenia nie będą miały zastosowania.

Prosimy zachować niniejszą instrukcję obsługi – zawiera ona ważne informacje.

NEDERLANDS

JUNIOR ACTIVITY GYM

Leeftijd: 1 1/2 - 4 jaar

Bewaar a.u.b. uw kassabon als bewijs van aankoop.

⚠ WAARSCHUWING: IN ELKAAR TE ZETTEN DOOR EEN VOLWASSENE.

Er zijn 2 personen vereist voor montage.

- Bewaar deze handleiding voor referentie.
- Vóór montage bevat het pakket kleine onderdelen: bevestigingsmiddelen die verstikkingsgevaar opleveren en die scherpe randen en punten kunnen hebben. Buiten bereik van kinderen houden totdat de montage is voltooid.
- Om ernstig letsel te voorkomen mogen kinderen de apparatuur pas gebruiken nadat deze correct is geïnstalleerd.
- Vallen op harde oppervlakken kunnen resulteren in hoofdwonden of ander ernstig letsel. Nooit boven beton, asfalt, hout, aangestampte grond, gras of een andere harde ondergrond installeren. Tapijt op harde vloer is mogelijk niet in staat om letsel te voorkomen. Gebruik steeds beschermende grondbedekking op en rond de grond van het speelterrein in overeenstemming met het bijgevoegde "Informatieblad voor de consument over grondbedekking van speelterreinen". Maximale bescherming tegen vallen vereist tot 1,5 m.
- Toezicht van een volwassene is vereist. Laat het kind niet onbewaakt achter.
- Dir product is bestemd voor kinderen 1 1/2 - 4 jaar.
- Maximaal gewicht per kind: 23 kg. Maximaal 3 kinderen.
- Altijd schoenen dragen.
- Alleen voor thuisgebruik (buitenshuis).
- Inachtneming van de volgende opmerkingen en waarschuwingen zal het risico van ernstig of dodelijk letsel verminderen.
- Plaats dit product op een vlakke ondergrond op minimaal 2 m afstand van andere voorwerpen. Tot de te vermijden voorwerpen behoren onder andere, maar niet uitsluitend, hekken, gebouwen, garages, huizen, overhangende takken, waslijnen of elektriciteitskabels.
- Het wordt geadviseerd het gemonteerde toestel zo te plaatsen dat er zo weinig mogelijk direct zonlicht om oppervlakken valt die zijn bedoeld om op te staan of te zitten.
- Asembleer en installeer het product naar behoren voordat u aan de kinderen de juiste wijze toont om het te gebruiken.
- Laat de kinderen niet op het product klimmen als het nat is.
- Leg aan de kinderen uit dat ze niets aan de klimset mogen bevestigen dat niet speciaal bestemd is voor gebruik met het product, zoals springtouwen, waslijnen, riemen voor huisdieren, kabels en kettingen, omdat deze tot verstikking kunnen leiden.
- Laat kinderen hun fietshelm of sporthelm afnemen alvorens zij op dit product spelen.
- Zorg dat kinderen geschikte kleding dragen: vermijd loshangende kledingstukken zoals poncho's, sjaals, enz. die mogelijk gevaar opleveren bij het gebruik van dit toestel.
- Bescherm uw ogen. Draag altijd een veiligheidsbril wanneer u een hamer of elektrisch gereedschap gebruikt.

ONDERHOUD

⚠ **WAARSCHUWING:** Als er geen periodieke inspecties worden uitgevoerd, kan het product omkantelen of iemand doen vallen.

De volgende controles dienen aan het begin van elk schommelseizoen en daarna gedurende het gebruik elke twee weken te worden uitgevoerd:

- Installeer alle plastic onderdelen opnieuw, zoals zittingen en andere onderdelen, die voor de winter zijn verwijderd.
- Zet alle onderdelen goed vast.
- Smeer alle bewegende metalen onderdelen aan het begin van het speelseizoen en twee keer per maand tijdens het speelseizoen.
- Controleer alle beschermafdekkingen op bouten, buizen, randen en hoeken. Vervang deze als ze los zitten, gebarsten zijn, of ontbreken.

- Controleer alle bewegende onderdelen waaronder de zittingen van de schommel, touwen, kabels en kettingen op slijtage, roest en eventuele gebreken. Vervang deze als dit het geval is.
- Controleer metalen onderdelen op roest. Schuur roestplekken bij en schilder deze opnieuw met niet-loodhoudende verf die voldoet aan de vereisten van 16 CFR 1303.
- Hark volledig oppervlaktemateriaal los en controleer de diepte ervan om comprimering te voorkomen en de juiste diepte te handhaven. Zorg indien nodig voor vervanging.
- Plaats dit product binnen of gebruik het niet als de temperatuur beneden de -18°C is.
- Het is de verantwoordelijkheid van de eigenaar om ervoor te zorgen dat de waarschuwingslabels leesbaar blijven.

DEMONTAGE:

Demonteer het klimrek in de omgekeerde volgorde van montage. Vóór het uit elkaar halen moeten alle gedeelten van de wanden die tegen elkaar liggen met een vloeibaar afwasmiddel worden ingesmeerd. Het is handig om een blokje hout onder de wand met de haken te leggen. Druk met uw lichaamsgewicht op de wand met de gaten tot de haken uit de gaten zijn. U kunt ook een blokje hout op de wand met de gaten leggen en met een hamer erop tikken.

AFVOER

- De set zodanig uit elkaar nemen en afvoeren dat geen gevaarlijke condities, zoals bijvoorbeeld kleine voorwerpen of scherpe randen, ontstaan op het tijdstip waarop alles wordt weggegooid.

CONSUMENTEN SERVICE

www.littletikes.nl

Little Tikes

MGA Entertainment (Netherlands) B.V./Belgium BVBA

Klipperaak 201, 2411 ND BODEGRAVEN, NL

Tel: +31 172 758 038

Fax: +31 172 758 039

E-mail: klantenservice@mgae.com



GEDRUKT IN V.S.A.

© The Little Tikes Company, onderdeel van MGA Entertainment. LITTLE TIKES® is een handelsmerk van Little Tikes in de V.S. en andere landen. Alle logo's, namen, symbolen, gelijkenissen, afbeeldingen, slogans en verpakkingsvormen zijn het eigendom van Little Tikes. Het adres en de verpakking bevatten belangrijke informatie, bewaar beide dus goed. Verwijder al het verpakkingsmateriaal, inclusief labels, touwtjes en nietjes voordat u dit product aan een kind geeft. De inhoud, met inbegrip van de specificaties en kleuren, kan afwijken van de foto's die op de verpakking zijn afgebeeld. Inclusief gebruiks-aanwijzing.

GARANTIE

The Little Tikes Company vervaardigt leuk speelgoed van hoge kwaliteit. Wij garanderen de oorspronkelijke koper dat dit product gedurende één jaar* vanaf de datum van aankoop vrij zal zijn van materiaal- en productiefouten (gedateerde verkoopbon is vereist als bewijs van aankoop). Naar keuze van The Little Tikes Company bestaan de enige rechtsmiddelen die beschikbaar zijn in het kader van deze garantie uit vervanging van het defecte onderdeel of vervanging van het product. Deze garantie is alleen geldig als het product is gemonteerd en onderhouden volgens de instructies. Deze garantie omvat geen misbruik, ongevalen, cosmetische kwesties zoals verkleuring of krassen als gevolg van normale slijtage, of enige andere oorzaak dan materiaal- en productiefouten. *De garantieperiode bedraagt drie (3) maanden voor kinderdagverblijven of zakelijke klanten. **Buiten de Verenigde Staten en Canada:** Neem contact op met uw verkoper voor meer informatie over de garantieservice. Deze garantie biedt u specifieke wettelijke rechten. Bovendien hebt u mogelijk nog andere rechten. Deze kunnen echter van land tot land of van staat tot staat verschillen. In sommige landen en staten is uitsluiting of beperking van incidentele of gevogelschade niet toegestaan, dus is de bovenstaande beperking of uitsluiting mogelijk niet op u van toepassing.

Bewaar deze handleiding goed, er staat belangrijke informatie in.