

**Instruction Manual Update: Replace existing Page 5 with this new page.**

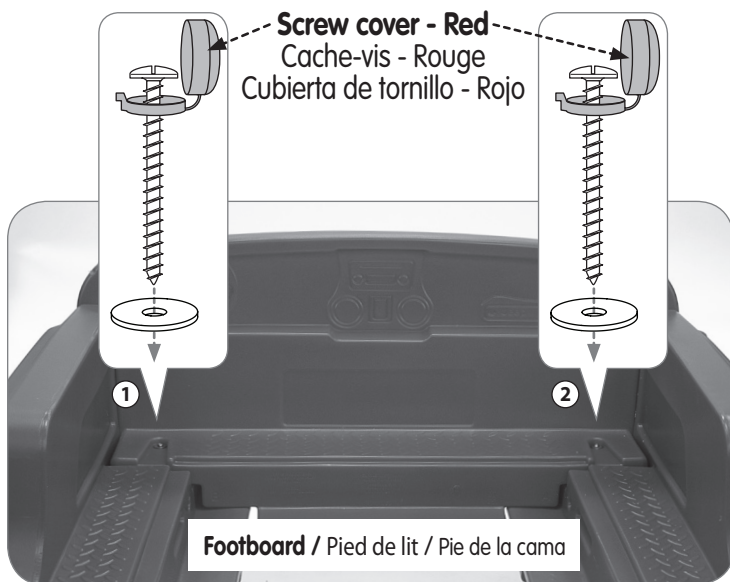
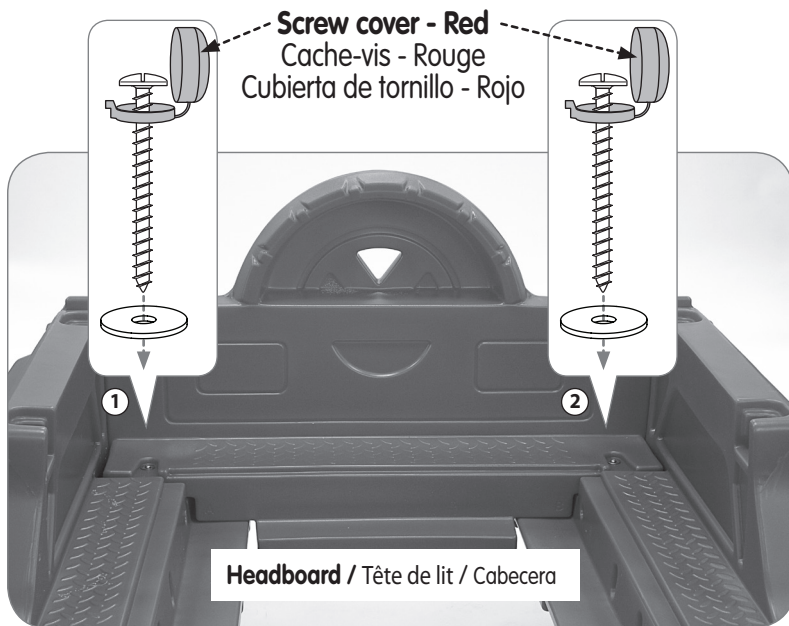
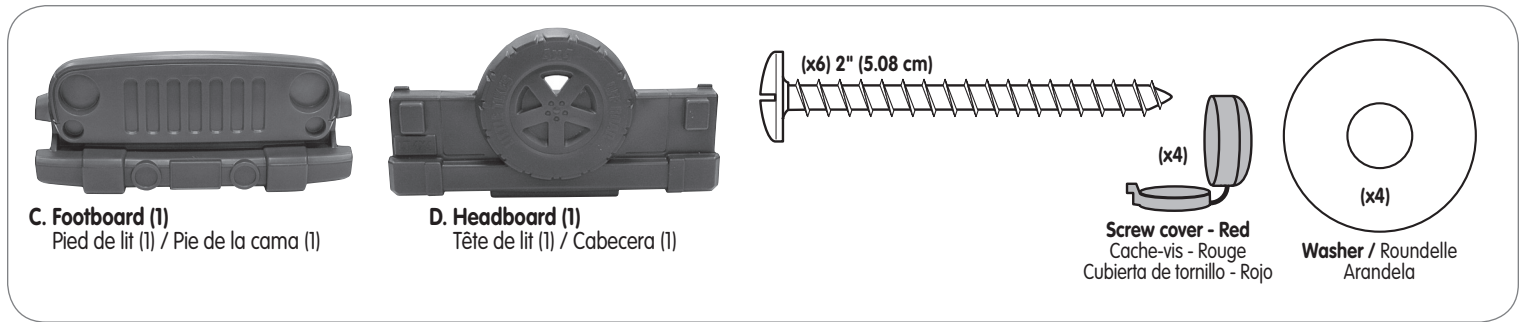
Mise à jour du manuel d'instructions : Remplacez la page 5 actuelle par cette nouvelle page.

Actualización del Manual de Instrucciones: Reemplace la página 5 existente con esta nueva página.



XIM635632-A1 - 7/15

## Headboard & Footboard / Tête de lit et pied de lit / Pie de la cabecera y cama



**Turn the page over**  
Tourner la page  
Dar vuelta la página sobre

## Decal Placement / Placement d'autocollants / Colocación de calcomanías

**Decals must be applied to a clean, dry surface. Wipe clean with a dry rag before application. Remove air from under decals by applying pressure to the decals starting from the center, and work towards edges.**

Les autocollants doivent être appliqués sur une surface propre et sèche. Essuyez avec un chiffon sec avant l'application. Retirez l'air sous les autocollants en appliquant une pression sur ceux-ci, en partant du centre et en allant vers les bords.

Las calcomanías deben aplicarse en una superficie limpia y seca. Limpie la superficie con un trapo seco antes de colocarlas. Quite el aire atrapado debajo de las calcomanías haciendo presión desde el centro hacia los bordes.

