



1 1/2-5  
years

#629945M  
#632952M  
#483103  
#403B

# Easy Store™ Jr. Play Table with Umbrella

## ASSEMBLY INSTRUCTIONS

Adult assembly required. Approx. assembly time: 15 min.



Look for video of assembly at  
[littletikes.com/videoinstructions](http://littletikes.com/videoinstructions)

**Thank you for choosing the Little Tikes® Easy Store™ Jr. Play Table with Umbrella . We strive to provide a durable, easy-to-assemble toy that's made to last, giving your child years of imaginative, engaging fun!**

## **Really important information you should know!**

- Read through all the instructions first.
  - Clear a flat surface to lay out all the materials so everything is close at hand.
  - The parts are listed below - each part is identified with a letter in RED for easy reference.
  - Illustrations are for reference only. Styles may vary from actual contents.
  - **If you have any questions, we're here to help. Give our customer service team a call at 1-800- 321-0183.**
- 

### **WARNINGS!**

#### **Adult Assembly Required**

- Keep these instructions for future reference.
- Table intended to be folded and unfolded by an adult only. Make sure supports are "locked" in place before each use.
- Components should be regularly checked for wear or breakage. Failure to do so may cause the product to overturn or cause a fall.
- Adult supervision required. Do not leave children unattended.
- This product is intended for use by children ages 1½ - 5 years.
- Place this product on level ground.
- When temperatures fall below 0°F/-18°C, outdoor use of this product is not recommended. In extreme cold, plastic materials lose resilience and may become brittle and crack upon impact. Store product in a warmer, protected place.
- Maximum weight per child: 50lbs. (23 kg) per side. Limit 4 children.

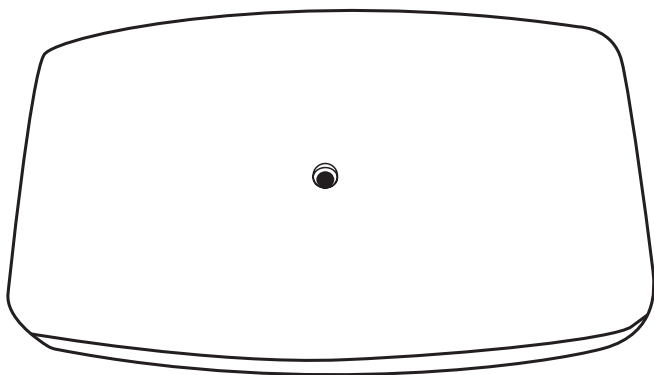
#### **DISPOSAL**

Disassemble and dispose of equipment in such a manner that no hazardous conditions such as, but not limited to, small parts and sharp edges exist at the time equipment is discarded.

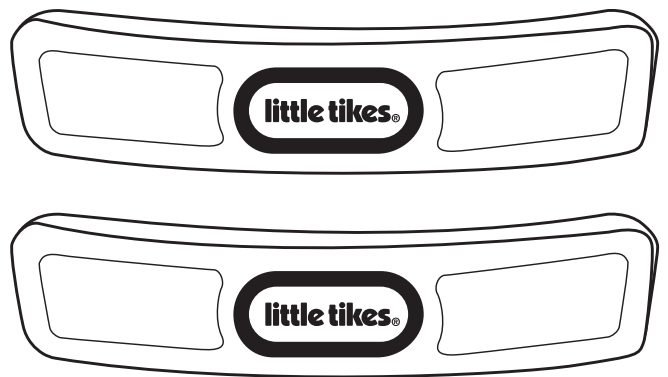
# A Few Things Before You Start!

BEFORE you begin assembly, make sure you have all the parts listed below.

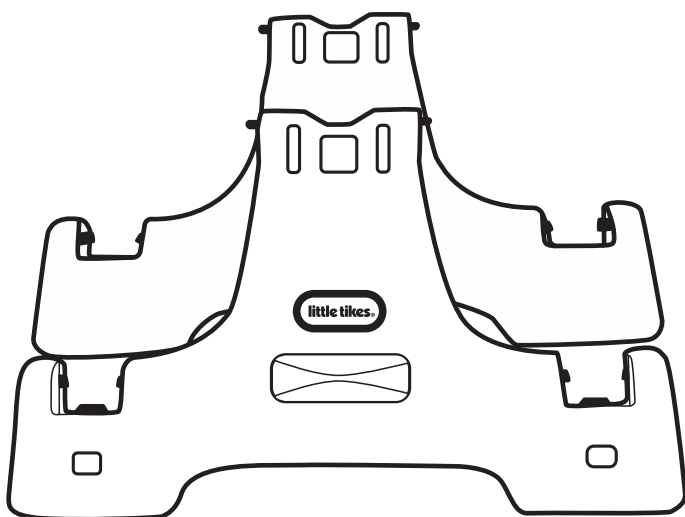
- ! Some packages of hardware may have extras pieces.
- ! Questions? We're here to help.  
Little Tikes customer service team at 1-800- 321-0183.



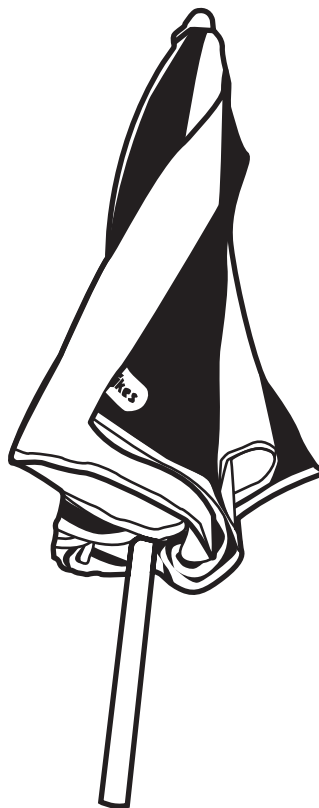
**A** Table top



**B** Seats (2)



**C** Table legs (2)



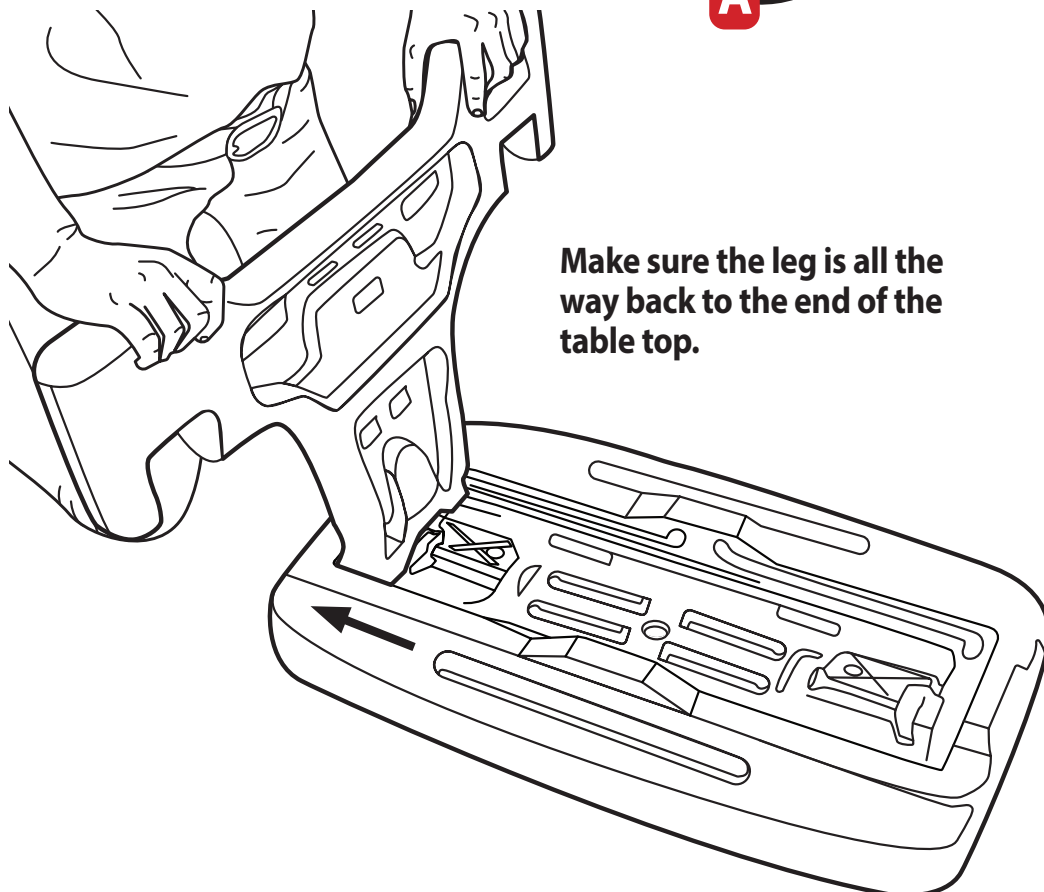
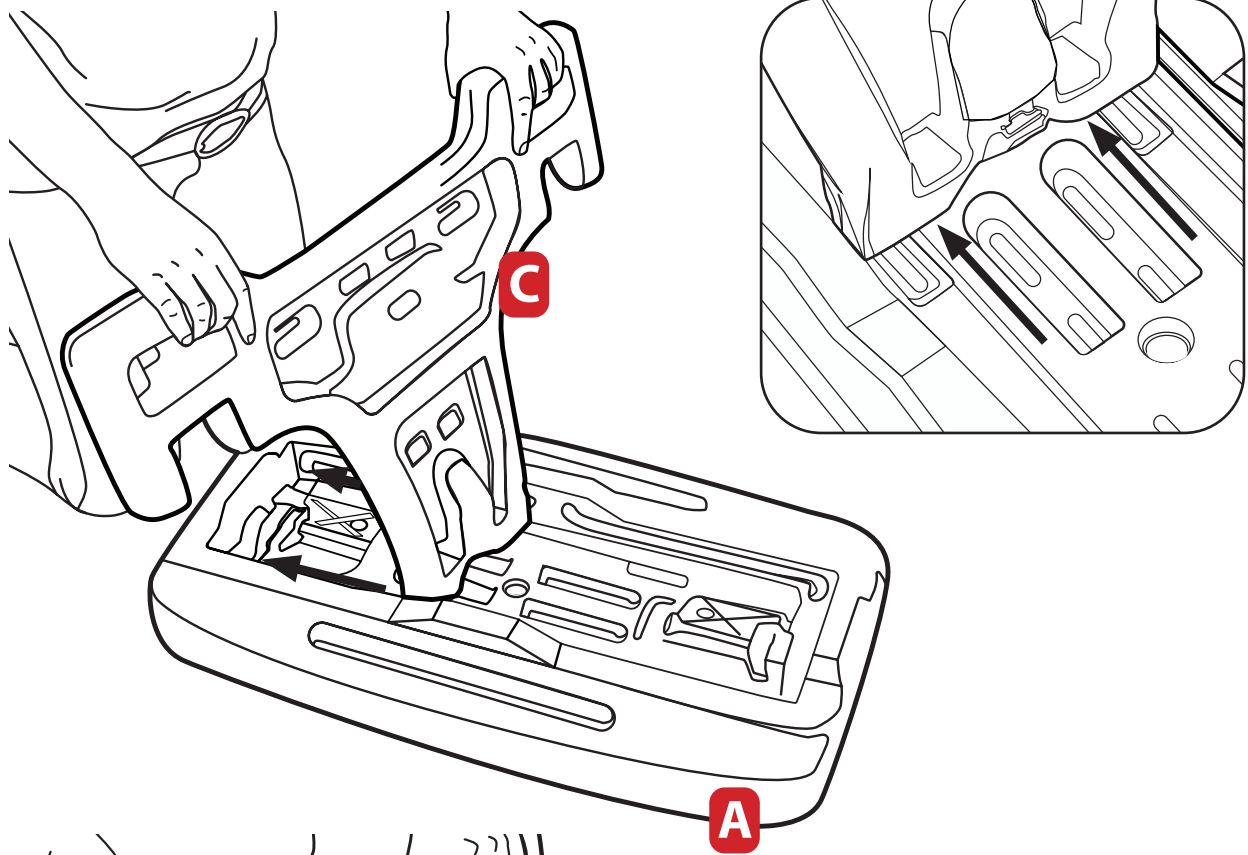
**D** Umbrella



**E** Umbrella Pole

# 1 Let's go, attach the sides!

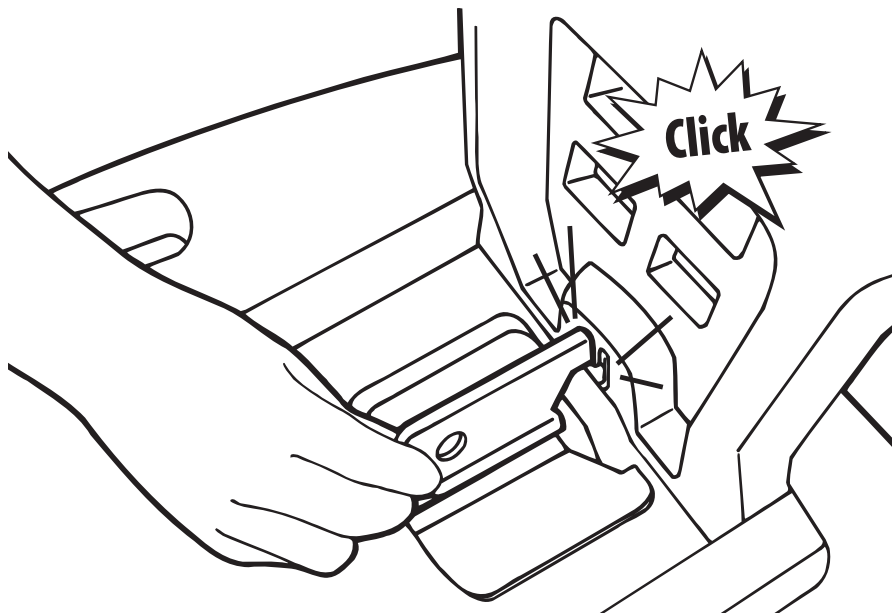
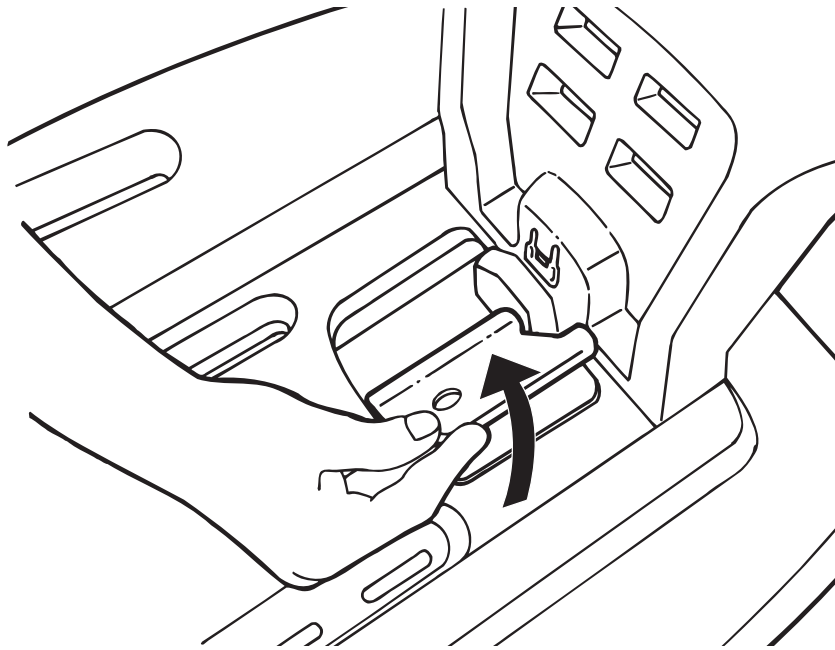
Align one leg (part C) into the upside down table top (part A),  
Slide back into position.



Make sure the leg is all the way back to the end of the table top.

## **2** Attaching the sides...cont.

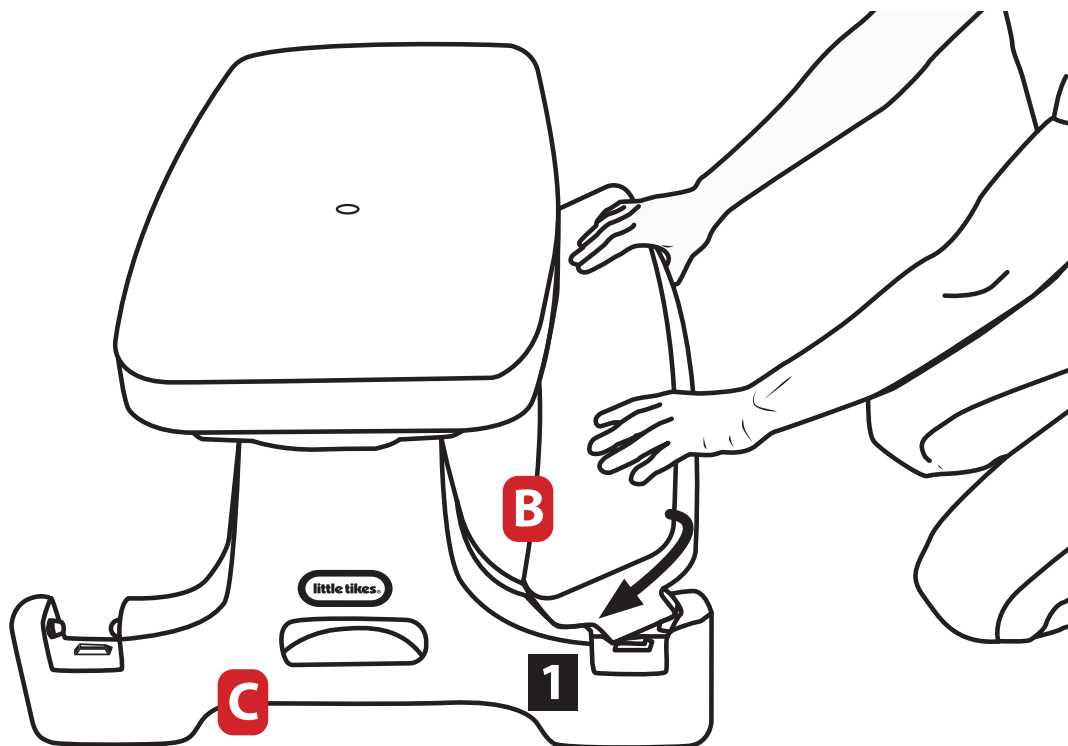
Flip the lever up and click into position.



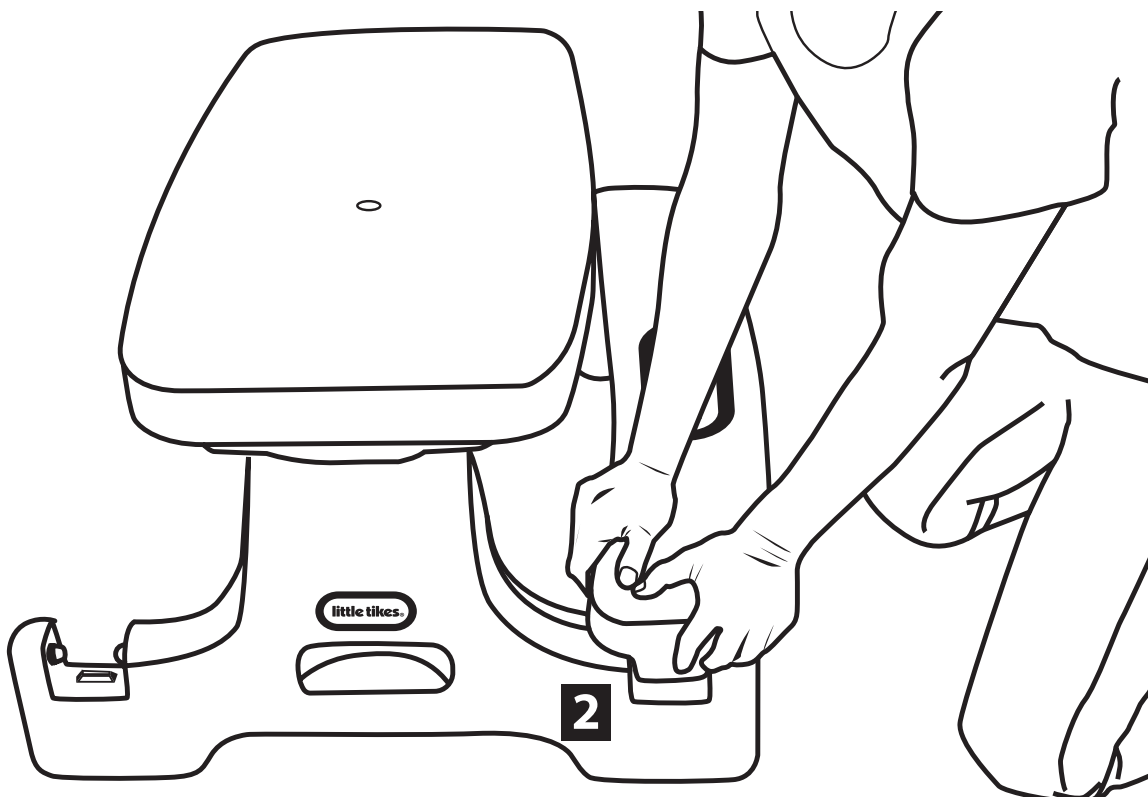
**REPEAT these steps for the other leg.**

### **3** Time to get the seats in place

First hook one corner of the seat (part B) into the nook of the leg.



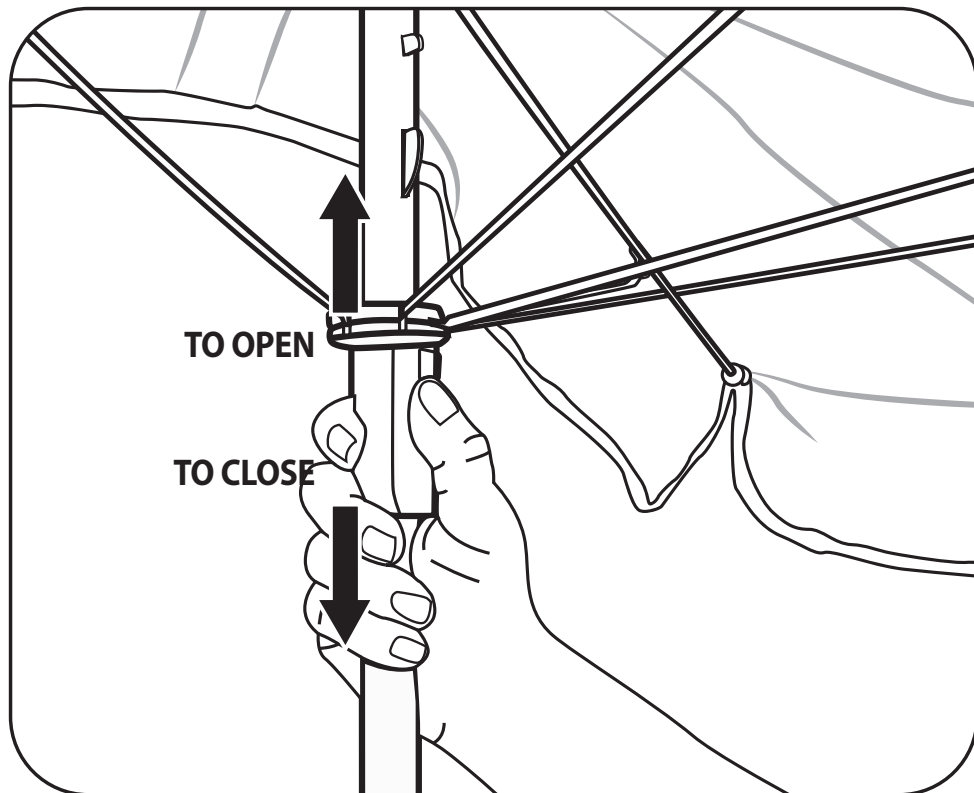
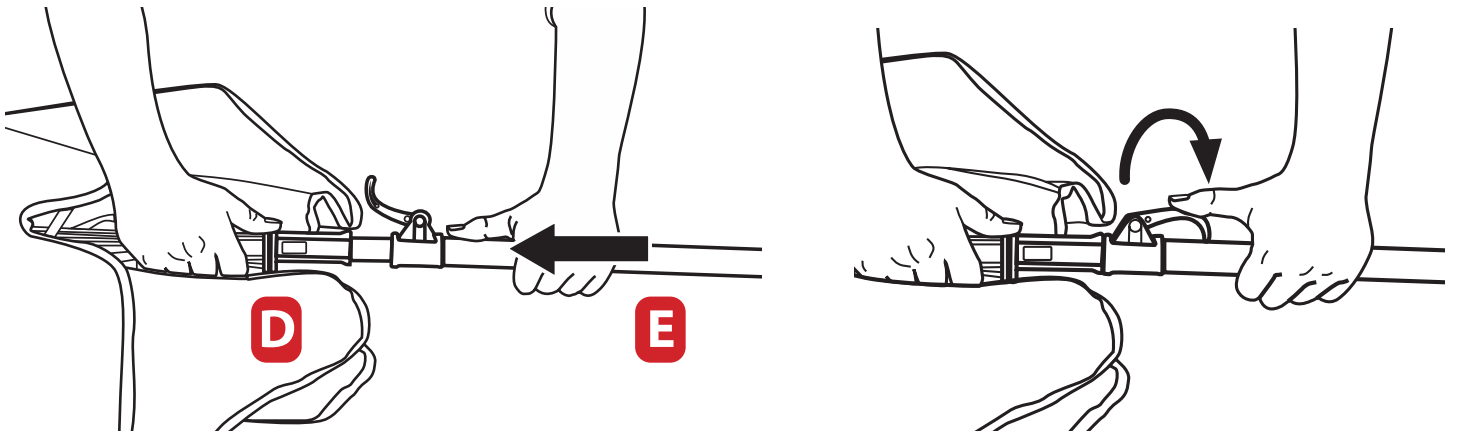
Next, push down firmly to lock into place.



**REPEAT** these steps for the other seat.

# 4 Pop up the umbrella!

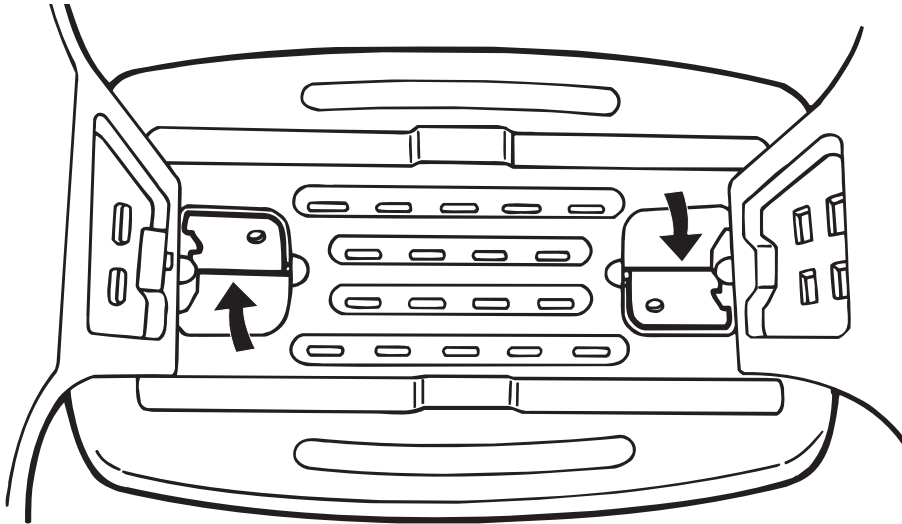
First insert the umbrella pole (part E) into the umbrella (part D).  
Then, pull down the latch to lock into place.



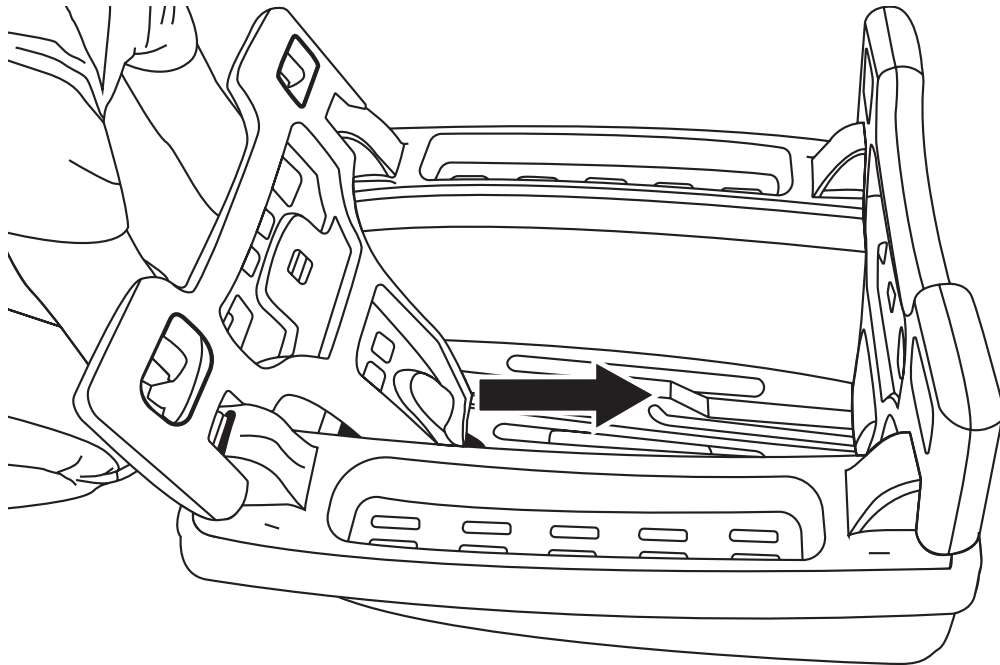
# 5 Storage is a snap!



Flip the table upside down on a flat surface.

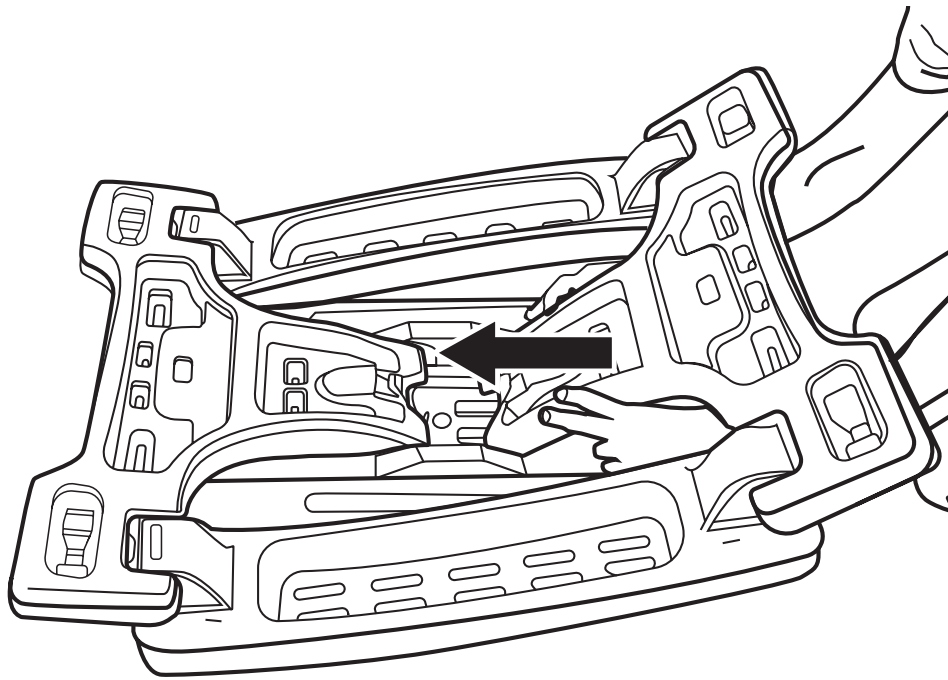


**1** Flip each lever over to unlock the legs.

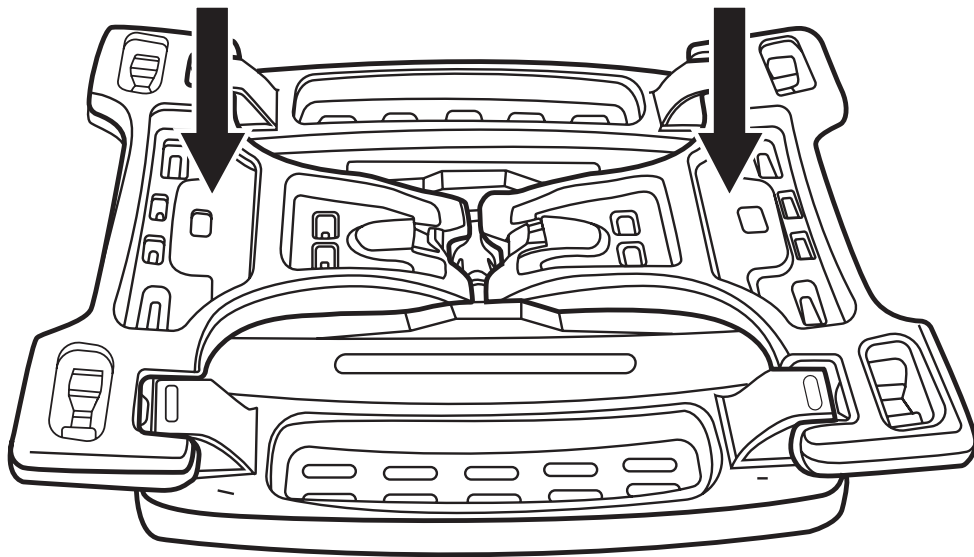


**2** Use both hands to push the leg forward into a flat position.





**3** Push the other leg down using both hands.



**4** Push down firmly on each leg to lock into place.



# Easy Store™

## Table de Jeux Tout-Petits avec le parapluie



### INSTRUCTIONS DE MONTAGE

Montage par un adulte requis. Durée de montage approximative : 15 min.

**Merci d'avoir choisi l'ensemble Easy Store™ Table de Jeux Tout-Petits avec le parapluie de Little Tikes®. Nous sommes déterminés à fournir un jouet durable et facile à monter, procurant à votre enfant des années de plaisir créatif!**

### Veillez lire ces renseignements très importants!

- Avant de commencer, lisez les instructions.
- Dégagez une surface plane pour avoir tous les matériaux à portée de la main.
- Les pièces sont énumérées ci-dessous; chaque pièce est identifiée par une lettre en ROUGE pour s'y retrouver facilement.
- Les illustrations ne sont offertes qu'à titre indicatif. Les styles peuvent varier par rapport au contenu réel.
- **Si vous avez des questions, nous sommes là pour vous aider. Appelez notre service à la clientèle au 1 800 321-0183.**

### Prudence!

#### **AVERTISSEMENT :**

- **Montage par un adulte requis**
- Conserver ces instructions à titre de référence.
- La table a été conçue pour être ouverte et fermée par un adulte. S'assurer que les supports sont bien verrouillés en position avant toute utilisation.
- Les composants doivent être vérifiés régulièrement afin de détecter toute usure ou cassure. Le manquement à cette consigne peut entraîner le renversement du produit ou provoquer une chute.
- Placer ce produit à plus de 1,8 m de tout immeuble, fil métallique, clôture ou branche basse.
- Lorsque la température descend au dessous de -18°C, il est recommandé de rentrer le produit dans un endroit tempéré et protégé. Par temps extrêmement froid, le plastique perd de sa souplesse et peut devenir fragile et cassant.
- Poids maximum: 23 Kgs par banc. Limité à 4 enfants.

#### **INSTRUCTIONS DE MONTAGE**




- Pour assembler les sièges, insérer d'abord de biais le siège avant et caler en place l'arrière du dossier en exerçant une pression avec votre main sur l'un des côtés. Répéter ensuite l'opération à l'autre extrémité.

#### **MISE AU REBUT**

Démontez et mettez l'équipement au rebut de manière à éliminer tout danger au moment de le jeter, notamment en ce qui concerne les petites pièces et les bords coupants. familial à l'intérieur.

### Quelques trucs avant de commencer!

Avant de commencer le montage, assurez-vous d'avoir toutes les pièces énumérées ci-dessous.

-  Certains ensembles de matériel peuvent comporter des composants supplémentaires.
-  Questions? Nous sommes là pour vous aider. Appelez notre service à la clientèle au 1 800 321-0183.
-  **Outillage requis (non fourni) : Tournevis cruciforme, marteau et lunettes de sécurité.**

### Pièces

- A. Table (1)
- B. Sièges de table (1)
- C. Pieds de table (2)
- D. Parasol (1)
- E. Pied de parasol (1)

### **Étape 1 : Allons-y, montez les pieds!**

Alignez un pied (pièce C) dans le plateau de table à l'envers (pièce A), puis faites-le glisser en position.

Assurez-vous que le pied est tout au fond de l'extrémité du plateau de table.

### **Étape 2 : Fixation des pieds... (suite)**

Relevez le levier et encliquetez-le.

RÉPÉTEZ l'étape sur l'autre pied.

### **Étape 3 : Le moment est venu de monter les sièges**

Commencez par accrocher un coin du siège (pièce B) dans l'encoche du pied.

Poussez ensuite fermement pour l'encliqueter.

RÉPÉTEZ ces étapes sur l'autre siège.

### **Étape 4 : Déployez le parasol!**

Insérez d'abord le pied du parasol (pièce E) dans le parasol (pièce D).

Puis abaissez le loquet pour verrouiller le parasol.

### **Étape 5 : Le rangement est si rapide!**

**ARRÊTEZ-VOUS** : Renversez la table sur une surface plane.

1. Abaissez chaque levier pour déverrouiller les pieds.
2. Utilisez les deux mains pour pousser le pied vers l'avant en position rabattue.
3. Poussez l'autre pied des deux mains pour le rabattre.
4. Poussez fermement sur chaque pied pour l'encliqueter.

## **SERVICE À LA CLIENTÈLE**

**www.littletik.es.com**

MGA Entertainment (Netherlands) B.V.  
Baronie 68-70, 2404 XG Alphen a/d Rijn,  
Pays-Bas  
Courriel : sav@mga.e.com



Imprimé aux États-Unis.

© The Little Tikes Company, et MGA Entertainment company. LITTLE TIKES® est une marque de commerce de Little Tikes aux États-Unis et dans d'autres pays. Tous les logos, noms, caractères, similitudes, images, slogans et apparence d'emballage sont la propriété de Little Tikes. Merci de conserver cette adresse et cet emballage car ils contiennent des informations importantes. Le contenu, y compris les spécifications et les couleurs, peut varier des illustrations de l'emballage. Instructions incluses. Merci d'enlever l'emballage, y compris les étiquettes, liens et fils cousus, avant de donner ce jouet à un enfant.

### **GARANTIE LIMITÉE**

The Little Tikes Company fabrique des jouets amusants de qualité exceptionnelle. Nous garantissons à l'acheteur d'origine que ce produit est exempt de vices de matériau ou de fabrication pendant une année\* à compter de sa date d'achat (le reçu d'achat daté est exigé comme preuve d'achat). Au titre de la présente garantie, la seule responsabilité de The Little Tikes Company et le seul recours se limitent au remplacement de la pièce défectueuse ou au remplacement du produit. La présente garantie est valable uniquement si le produit a été assemblé et entretenu conformément aux instructions fournies. La présente garantie ne couvre ni les dommages résultant d'une utilisation abusive ou d'un accident, ni l'apparence esthétique telle les décolorations ou les rayures dues à l'usure normale ou à toute autre cause ne relevant pas de vices de matériau ou de fabrication. \*La période de garantie est de trois (3) mois pour les services de garderie et les acheteurs commerciaux.

**États-Unis et Canada** : Pour obtenir des informations sur le service de garantie ou de remplacement des pièces veuillez visiter notre site Web : [www.littletik.es.com](http://www.littletik.es.com), appeler le 1 800 321-0183 ou écrire au : Service à la clientèle, The Little Tikes Company, 2180 Barlow Road, Hudson OH 44236, U.S.A. Certaines pièces de rechange peuvent être achetées après l'expiration de la garantie – veuillez nous contacter pour obtenir de plus amples informations.

**À l'extérieur des États-Unis et du Canada** : Veuillez contacter le magasin où le produit a été acheté pour vous informer sur le service de garantie. La présente garantie vous offre des droits spécifiques reconnus par la loi, mais il se peut que vous ayez d'autres droits qui varient selon le pays/la province. Certains pays ou certaines provinces n'autorisent pas l'exclusion ou la limitation pour les dommages consécutifs ou fortuits, par conséquent la limitation ou l'exclusion qui précède peut ne pas s'appliquer à votre cas.



# Easy Store™

## Mesita para niños con el paraguas

1½ a 5 años

### INSTRUCCIONES DE MONTAJE

El montaje debe realizarlo un adulto. Tiempo aproximado de montaje: 15 min.

**Gracias por elegir Little Tikes®™ Easy Store™ Mesita para niños con el paraguas.** Nos esforzamos por crear juguetes perdurables, fáciles de ensamblar y creados para durar, que brindan a sus niños años de diversión fascinante y ocurrente.

## Información realmente importante que debería conocer:

- En primer lugar, lea detenidamente todas las instrucciones.
- Limpie una superficie plana para colocar todos los materiales de manera que todo esté al alcance de la mano.
- Las piezas están enumeradas a continuación, cada pieza está identificada con una letra en ROJO para una referencia sencilla.
- Las ilustraciones son solo a modo de referencia. Los estilos pueden ser distintos a los contenidos reales.
- **Si tiene preguntas, estamos aquí para ayudarlo. Llame a nuestro equipo de servicio al cliente al 1-800-321-0183.**

## ¡Seamos cuidadosos!

### ¡ADVERTENCIA!

- **Debe ser armada por un adulto!**
- Guarde estas instrucciones para referencia futura.
- Sólo un adulto debe plegar y abrir la mesa. Asegúrese que los soportes estén "trabados" en su lugar antes de cada uso.
- Debe revisarse regularmente que los componentes no estén desgastados ni rotos. El no hacerlo puede provocar que la estructura se vuelque o que cause una caída.
- Coloque este juguete en una superficie nivelada.
- No se recomienda el uso de este producto al aire libre, cuando la temperatura baje a -18°C. En el frío extremo los materiales plásticos pierden elasticidad, se vuelven frágiles y se rompen con el impacto. Guarde este producto en un sitio cálido y protegido.
- Peso máximo de 23 Kg por cara. Límite 4 niños.

### INDICACION DE ENSAMBLAJE

- Para armar los asientos, coloque en ángulo primero la parte delantera del asiento, luego la parte trasera haciendo presión con la mano. Repita el procedimiento en el otro extremo del asiento.

### DESECHO

Desmonte y deseche el equipo de tal manera que no existan condiciones peligrosas como, entre otras, piezas pequeñas y bordes afilados en el momento en que se desecha el equipo.

## ¡Algunos puntos antes de comenzar!

**ANTES** de comenzar con el montaje, asegúrese de tener todas las piezas enumeradas a continuación.

- ! Algunos paquetes pueden contener piezas muy pequeñas.
- ! ¿Tiene preguntas? Estamos aquí para ayudarlo. Llame a nuestro equipo de servicio al cliente de Little Tikes al 1-800-321-0183.
- ! Herramientas necesarias: Destornillador Phillips, martillo y gafas de seguridad.

## Piezas

- A. Mesa (1)
- B. Asientos para la mesa (1)
- C. Patas de la mesa (2)
- D. Sombrilla (1)
- E. Poste de la sombrilla (1)

### **Paso 1: ¡Vamos, fijemos los lados!**

Alinee una pata (pieza C) con la parte superior de la mesa invertida (pieza A) y deslice hacia atrás hasta que llegue a la posición correcta.

Asegúrese de que la pata llega completamente hasta el final de la parte superior de la mesa.

### **Paso 2: Fijación de los lados... (continuación)**

Gire la palanca hacia arriba hasta que haga "clic" en su posición.

REPITA estos pasos para la otra pata.

### **Paso 3: Es hora de colocar los asientos**

Primero, enganche una esquina del asiento (pieza B) en el hueco de la pata.

A continuación, empuje hacia abajo con firmeza para trabarlo en su lugar.

REPITA estos pasos para el otro asiento.

### **Paso 4: ¡Abra la sombrilla!**

En primer lugar, inserte el poste de la sombrilla (pieza E) en la sombrilla (pieza D).

A continuación, tire hacia abajo del pestillo para trabarlo en su lugar.

### **Paso 5: ¡El almacenamiento es muy fácil!**

**ESPERE:** Dé vuelta la mesa sobre una superficie plana.

1. Voltee cada palanca para destrabar las patas.
2. Use ambas manos para empujar la pata hacia delante hasta una posición plana.
3. Empuje la otra pata hacia abajo con ambas manos.
4. Empuje hacia abajo con firmeza en cada pata para trabarla en su lugar.

### **SERVICIO AL CLIENTE**

**www.littletik.es.com**

MGA Entertainment (Netherlands) B.V.

Baronie 68-70, 2404 XG

Alphen a/d Rijn, The Netherlands

Tel: +31 (0) 172 758038

E-mail: klantenservice@mgae.com



Impreso en E.U.A.

© The Little Tikes Company, una compañía de MGA Entertainment. LITTLE TIKES® es una marca registrada de Little Tikes en EE.UU. y otros países. Todos los logotipos, nombres, personajes, representaciones, imágenes, eslóganes y apariencia del embalaje son propiedad de Little Tikes. Conserve esta dirección y embalaje para referencia ya que contiene información importante. El contenido, incluyendo especificaciones y colores, puede ser diferente a las fotos que se muestran en el paquete. Instrucciones incluidas. Antes de darle este producto al niño quítele todo el embalaje, incluyendo etiquetas, amarres y costuras.

### **GARANTÍA LIMITADA**

La compañía Little Tikes fabrica juguetes divertidos de alta calidad. Le garantizamos al comprador original que este producto está libre de defectos de material o mano de obra por un año \* a partir de la fecha de compra (se requiere el recibo de compra fechado como prueba). A exclusiva elección de la compañía Little Tikes, el único resarcimiento disponible bajo esta garantía será el reemplazo de la parte defectuosa del producto o el reemplazo del producto. Esta garantía es válida solamente si el producto ha sido montado y mantenido según las instrucciones. Esta garantía no cubre abuso, accidente, aspectos cosméticos tales como el descoloramiento o las rayas como consecuencia de un uso normal, ni ningún otro problema que no surja de defectos de material o mano de obra. \*El período de garantía es de tres (3) meses para guarderías o compradores comerciales.

**Fuera de EE.UU. y Canadá:** Póngase en contacto con el lugar de compra para el servicio de garantía. Esta garantía le otorga derechos legales específicos y es posible también que tenga otros derechos que varían según el país/estado. Algunos países/estados no permiten la exclusión o limitación de daños concomitantes o consecuentes, por lo cual la limitación o exclusión mencionada puede no aplicarse a usted.





© The Little Tikes Company, an MGA Entertainment company. LITTLE TIKES® is a trademark of Little Tikes in the U.S. and other countries. All logos, names, characters, likenesses, images, slogans, and packaging appearance are the property of Little Tikes. Please keep this address and packaging for reference since it contains important information. Contents, including specifications and colors, may vary from photos depicted on package. Instructions included. Please remove all packaging including tags, ties & tacking stitches before giving this product to a child.

## CONSUMER SERVICE:

### United States:

[www.littletikes.com](http://www.littletikes.com)

1-800-321-0183 Monday - Friday

The Little Tikes Company

2180 Barlow Road

Hudson, OH 44236

E-mail: [service@littletikescare.com](mailto:service@littletikescare.com)

Printed in U.S.A. D.R. ©2020 The Little Tikes Company

### United Kingdom:

[www.littletikes.co.uk](http://www.littletikes.co.uk)

Little Tikes, MGA Entertainment (UK) Ltd

50 Presley Way

Crownhill

Milton Keynes MK8 0ES

Bucks, UK

Tel: +0 800 521 558

E-mail: [support@LittleTikesStore.co.uk](mailto:support@LittleTikesStore.co.uk)

### Australia

[www.littletikes.com.au](http://www.littletikes.com.au)

Imported by MGA Entertainment Australia Pty Ltd

Suite 2.02, 32 Delhi Road

Macquarie Park NSW 2113

1 300 059 676



## LIMITED WARRANTY

The Little Tikes Company makes fun, high quality toys. We warrant to the original purchaser that this product is free of defects in materials or workmanship for one year \* from the date of purchase (dated sales receipt is required for proof of purchase). At the sole election of The Little Tikes Company, the only remedies available under this warranty will be the replacement of the defective part or replacement of the product. This warranty is valid only if the product has been assembled and maintained per the instructions. This warranty does not cover abuse, accident, cosmetic issues such as fading or scratches from normal wear, or any other cause not arising from defects in material and workmanship. \*The warranty period is three (3) months for daycare or commercial purchasers.

**U.S.A and Canada:** For warranty service or replacement part information, please visit our website at [www.littletikes.com](http://www.littletikes.com), call 1-800-321-0183 or write to: Consumer Service, The Little Tikes Company, 2180 Barlow Road, Hudson OH 44236, U.S.A. Some replacement parts may be available for purchase after warranty expires—contact us for details.

**Outside U.S.A and Canada:** Contact place of purchase for warranty service. This warranty gives you specific legal rights, and you may also have other rights, which vary from country/state to country/state. Some countries/states do not allow the exclusion or limitation of incidental or consequential damages, so the above limitation or exclusion may not apply to you.