



Go & Grow™ Lil' Rollin' Giraffe

(ENG)

WARNING: ADULT ASSEMBLY REQUIRED. PRIOR TO ASSEMBLY, THIS PACKAGE CONTAINS SMALL PARTS: HARDWARE WHICH IS A CHOKING HAZARD AND MAY CONTAIN SHARP EDGES AND SHARP POINTS. KEEP AWAY FROM CHILDREN UNTIL ASSEMBLED. NOT TO BE USED BY CHILDREN OVER 36 MONTHS DUE TO SIZE LIMITATIONS.

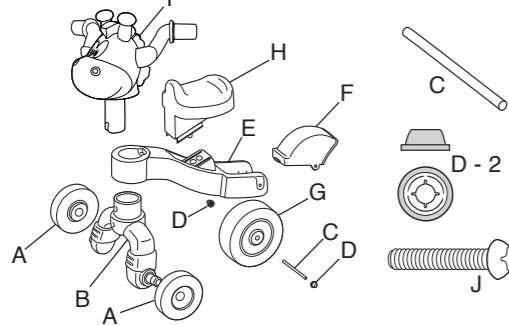
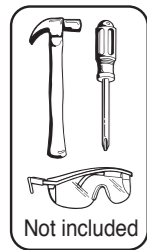
627170MP AGES: 12-36 months ADULT ASSEMBLY REQUIRED

INTRODUCTION

This self-propelled first ride-on with it's grow-along seat is a fun and funny first vehicle. It's stable, safe, can be used indoors or out and is a delightful vehicle for a toddler.

CONTENTS

- 1 Little Tikes® Go and Grow™ Lil' Rollin' Giraffe
- 1 Sheet of Stickers



Illustrations may vary from actual contents.

BEFORE YOU BEGIN

An adult must assemble this product. To do so you will need a hammer, screwdriver and eye protection (not included).

ASSEMBLY

Front Wheels

1. Place a Front Wheel onto the peg on the Front Wheel Assembly, making sure the word "inward" on the wheel faces toward the center of the unit.
2. Press firmly until the wheel snaps into place.
3. Repeat steps 1 and 2 to assemble the second Wheel.

Back Wheel and Fender

1. Place one Axle Cap, color side down, onto a piece of scrap wood (not included).
2. Using a hammer, tap the Axle firmly onto the Axle Cap then set it aside.

IMPORTANT NOTE: Always wear safety glasses when using a hammer.

3. Place the pegs on the Fender into the slots on the fork of the Center Unit and press them into place.
4. Press down on the front edge of the Fender until the lip of the Fender snaps into the slot in the Center Unit.
5. Place the Back Wheel into the fork of the Center Unit.
6. Slide the Axle through opening the Fender, Wheel, Fork assembly and out the other side.
7. Lay the unit on its side and, using a hammer, tap the second Axle Cap onto the other end of the Axle.

Seat

1. Place the Seat onto the Center Unit making sure the peg on the underside of the seat fits in the opening closest to the front of the rider.
2. Press firmly until the Seat snaps into place.

NOTE: To adjust the seat at the child grows, press upward on the spring-loaded peg on the underside of the seat and slide the seat back until the peg slips into the second opening in the Center Unit.

Final Assembly

1. Place the front opening in the Center Unit over the top of the Front Wheel Assembly (making sure the screw opening in the Assembly is facing forward) and press down firmly.
2. Place the neck of the Handlebars into the opening in the Center Unit and press down until it snaps into place.
3. Using a Phillips screwdriver (not included) install the Screw in the opening on the front of the Front Wheel Assembly.

Stickers

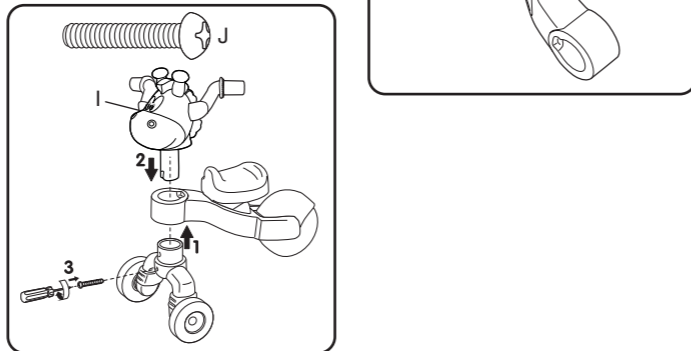
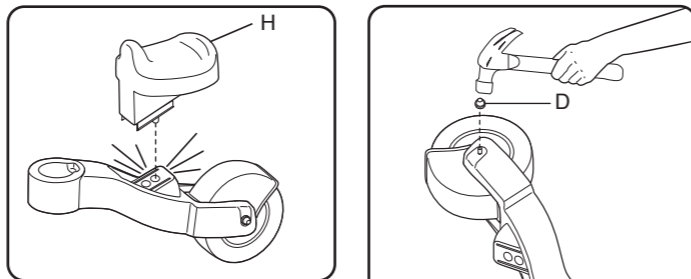
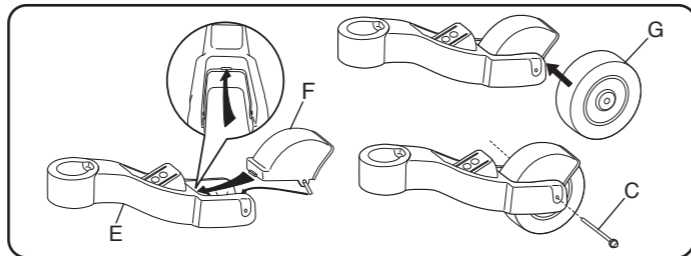
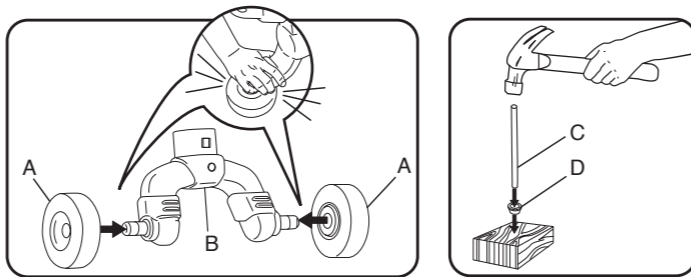
An adult must apply the Stickers on the unit.

Stickers can be placed using the photographs on the packaging as a guide or, by allowing the child to choose where they would like them.

To place the Stickers:

- Peel off the backing.
- Smooth the sticker down with a soft cloth to ensure all air bubbles are removed from under the sticker.

CAUTION – Do not use Stickers on humans, pets, furniture or any item which may be damaged by Sticker or Sticker removal.



QUICK START

Now it's time to ride the jungle on your Little Tikes® Go and Grow™ Lil' Rollin' Rider. Just sit on the seat and use the Giraffe's ears like handlebars to guide it as you propel yourself with your feet.

SAFETY INFORMATION

- Ride-on toys should be used with caution since skill is required to avoid falls or collisions which may cause injury to the user or third parties.
- Ride-on toys should not be used near swimming pools, on or near steps, hills, roadways or inclines.
- Adult supervision required. DO NOT leave child unattended.
- DO NOT allow child to climb on the unit.
- Shoes must be worn at all times when riding the unit.
- Only one rider at a time.
- Maximum child's weight 50 lbs. (23 Kg.)
- Protect your eyes. Always wear safety glasses when using a hammer.

MAINTENANCE:

- To prolong product life do not leave the unit outside during inclement weather.
- Check all screws, capnuts and hardware twice monthly during usage and tighten as needed. Replace when necessary.

Please keep this manual as it contains important information.



0912-0-M

© The Little Tikes Company, an MGA Entertainment company. LITTLE TIKES® is a trademark of Little Tikes in the U.S. and other countries. All logos, names, characters, likenesses, images, slogans, and packaging appearance are the property of Little Tikes. Little Tikes Consumer Service
2180 Barlow Road
Hudson, Ohio 44236 U.S.A.
1-800-321-0183
Printed in China
MGA Entertainment UK Ltd.
50 Presley Way
Crownhill, Milton Keynes, MK8 0ES
Bucks, UK
+ 0800 521 558



www.littletikes.com
www.littletikes.co.uk



Petite girafe roulante Go & Grow™/MG

(FR)

ATTENTION : UN ADULTE DOIT EFFECTUER L'ASSEMBLAGE. AVANT L'ASSEMBLAGE, CET EMBALLAGE RENFERME DE PETITES PIÈCES : CES PIÈCES POSENT UN RISQUE DE SUFFOCATION ET PEUVENT CONTENIR DES BORDS POINTUS. GARDEZ LE PRODUIT NON ASSEMBLÉ ÉLOIGNÉ DES ENFANTS. NON RECOMMANDÉ POUR LES ENFANTS DE PLUS DE 36 MOIS EN RAISON DES RESTRICTIONS DE TAILLE.

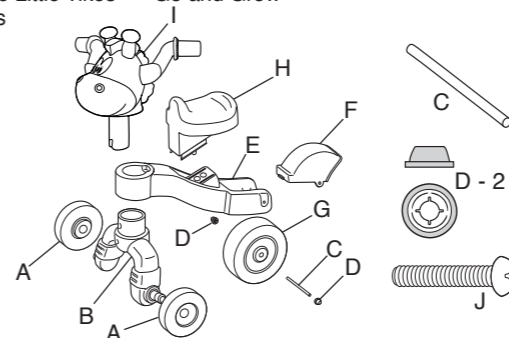
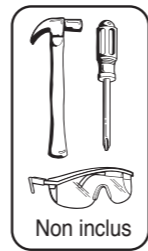
627170MP UN ADULTE DOIT EFFECTUER L'ASSEMBLAGE

INTRODUCTION

Ce premier trotte-bébé autonome avec siège réglable en fonction de la croissance de l'enfant est le premier véhicule divertissant pour bébé. Il est stable, sans danger, peut être utilisé à l'intérieur ou à l'extérieur et encouragera le tout-petit à se promener.

CONTENU

- 1 petite girafe roulante Little Tikes®/MD Go and Grow™/MC
- 1 feuille d'autocollants



Les illustrations peuvent varier du contenu réel.

AVANT DE COMMENCER

Un adulte doit assembler ce produit. Pour ce faire, vous aurez besoin d'un marteau, d'un tournevis et d'une protection oculaire (non incluse).

ASSEMBLAGE

Roues avant

1. Posez une roue avant sur la cheville de la fourche avant, en orientant le mot « inward » de la roue vers le centre de la girafe.
2. Appuyez fermement jusqu'à ce que la roue s'enclenche en place.
3. Répétez les étapes 1 et 2 pour assembler la seconde roue.

Roue arrière et garde-boue

1. Posez un enjoliveur de roue, le côté coloré vers le bas, sur un morceau de bois (non inclus).
2. À l'aide d'un marteau, insérez l'axe fermement dans l'enjoliveur de roue, puis mettez-le de côté.

NOTE IMPORTANTE : Portez toujours des lunettes de sécurité lors de l'emploi d'un marteau.

3. Posez les chevilles sur le garde-boue dans les fentes de la fourche de l'unité centrale et appuyez.
4. Appuyez sur le bord avant du garde-boue jusqu'à ce que le rebord du garde-boue s'enclenche dans la fente de l'unité centrale.
5. Insérez la roue arrière dans la fourche de l'unité centrale.
6. Glissez l'axe dans l'ouverture du garde-boue, la roue, l'ensemble de fourche et faites-le sortir de l'autre côté.
7. Mettez la girafe sur le côté et, à l'aide d'un marteau, insérez le second enjoliveur de roue dans l'autre extrémité de l'axe.

Siège

1. Posez le siège sur l'unité centrale en vous assurant que la cheville en dessous du siège s'insère dans l'ouverture la plus près de l'avant du trotte-bébé.
 2. Appuyez fermement jusqu'à ce que le siège s'enclenche.
- NOTE: Pour ajuster le siège en fonction de la croissance de l'enfant, appuyez sur la cheville à ressort à partir du dessous du siège et glissez le siège vers l'arrière jusqu'à ce que la cheville glisse dans la deuxième ouverture de l'unité centrale.

Assemblage final

1. Placez l'ouverture avant de l'unité centrale au-dessus de la fourche avant (en orientant l'ouverture de la vis vers l'avant) et appuyez fermement.
2. Placez le col du guidon dans l'ouverture de l'unité centrale et appuyez jusqu'à ce qu'il s'enclenche en place.
3. À l'aide d'un tournevis cruciforme (non inclus), posez la vis dans l'ouverture à l'avant de la fourche avant.

Autocollants

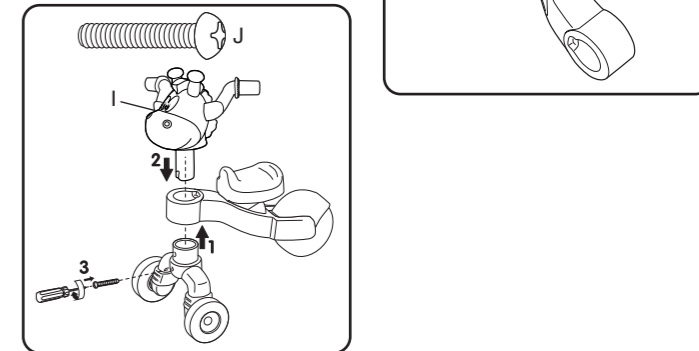
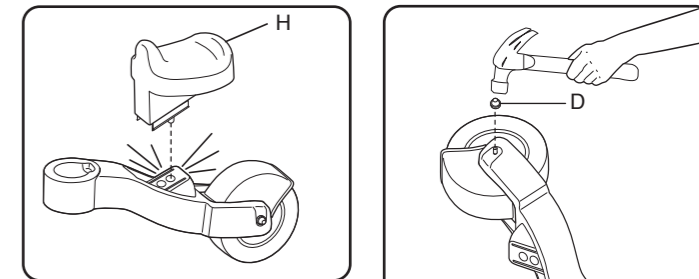
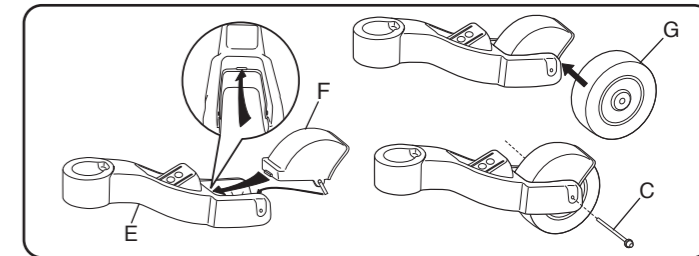
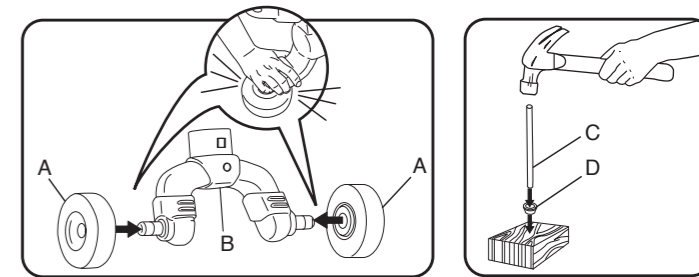
Un adulte doit appliquer les autocollants sur le jouet.

Les autocollants peuvent être placés en suivant les images de l'emballage comme guide, ou en permettant à l'enfant de choisir leur emplacement.

Pour poser les autocollants

- Retirez le papier protecteur.
- Lissez l'autocollant avec un linge doux pour enlever les bulles d'air sous l'autocollant.

ATTENTION : N'utilisez pas d'autocollants sur les humains, animaux, meubles ni sur un article qui pourrait être endommagé par l'autocollant ou l'enlèvement de l'autocollant.



POUR COMMENCER

Il est maintenant temps de te promener dans la jungle sur le trotte-bébé petite girafe roulante Little Tikes®/MD Go and Grow™/MC. Assois-toi sur le siège et utilise les oreilles de la girafe comme guidon pour te diriger et avance avec les pieds.

RENSEIGNEMENTS SUR LA SÉCURITÉ

- Les trotteurs doivent être utilisés prudemment, puisqu'une certaine aptitude est requise pour éviter les chutes ou les collisions qui pourraient blesser l'utilisateur ou des tiers.
- Les trotte-bébés ne doivent pas être utilisés près des piscines, dans les escaliers, sur les côtes, routes ou pentes.
- Un adulte doit effectuer la surveillance. NE laissez PAS l'enfant sans surveillance.
- NE laissez PAS l'enfant grimper sur le jouet.
- Le port de chaussures est requis en tout temps lors de la promenade avec ce jouet.
- Un seul promeneur à la fois.
- Poids maximal de l'enfant de 50 lb (23 kg).
- Protection oculaire requise. Portez toujours des lunettes de sécurité lorsque vous utilisez un marteau.

ENTRETIEN

- Pour prolonger la durée du produit, ne le laissez pas à l'extérieur par mauvais temps.
- Vérifiez les vis, écrous et pièces d'assemblage deux fois par mois durant l'usage et resserrez-les au besoin. Remplacez-les au besoin.

Gardez ce manuel, car il renferme des renseignements importants.



0912-0-M

© The Little Tikes Company, société MGA Entertainment. LITTLE TIKES®/MD est une marque de commerce de Little Tikes aux États-Unis et dans d'autres pays. Les logos, noms, personnages, ressemblances, images, slogans et modèles d'emballages appartiennent à Little Tikes. klantenservice@mgae.com
Fax: +31 (0) 20 659 8034
Imprimé en Chine



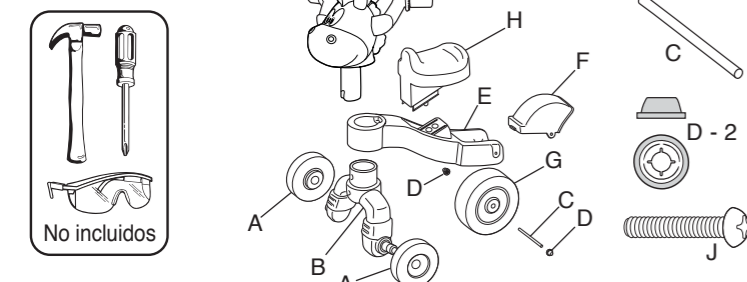
www.littletikes.fr

ADVERTENCIA: REQUIERE DE ENSAMBLE POR PARTE DE UN ADULTO. ANTES DEL MONTAJE: ESTE PAQUETE CONTIENE PIEZAS PEQUEÑAS, QUE PUEDEN TENER PUNTAS Y BORDOS PUNTIAGUDOS Y PUEDEN PROVOCAR QUE EL NIÑO SE AHOGUE. NE DOIT PAS ETRE UTILISE PAR DES ENFANTS DE PLUS DE 36 MOIS EN RAISON DE LIMITES DIMENSIONNELLES.

627170MP Para edades de 12 a 36 meses Requiere de ensamble por parte de un Adulto

Este montable es un divertido y simpático primer vehículo que es impulsado con su asiento ajustable. Es estable, confortable, puede usarse en interiores o exteriores y es un vehículo para que los pequeños se diviertan y aprendan.

- CONTENIDOS**
- 1 Little Tikes® Go and Grow™ Lil' Rollin' Giraffe
 - 1 Hoja de Calcomanías



Las ilustraciones pueden variar a los contenidos actuales.

ANTES DE COMENZAR
Un adulto debe armar este producto. Para hacerlo necesitarás un martillo, un desarmador y protección para ojos (no incluidos).

ARMADO

- Ruedas Delanteras**
1. Coloca una Rueda Delantera dentro del perno de la Estructura de Rueda Delantera, asegurándote de que la palabra "inward" en las caras de la rueda vean hacia el centro de la unidad.
 2. Presiona firmemente hasta que la rueda entre en su lugar.
 3. Repite los pasos 1 y 2 para armar la segunda Rueda Delantera.
- Rueda Trasera y Protector**
1. Coloca una Cubierta de Eje, con el lado de color hacia abajo, en una pieza de madera de desecho (no incluida).
 2. Usando un martillo, golpea el Eje firmemente dentro de la Cubierta de Eje y ponlo aparte.
- NOTA IMPORTANTE:** Siempre usa anteojos de seguridad al usar un martillo.
3. Coloca las clavijas del Protector dentro de las ranuras de la horquilla de la Unidad Central y presionalas para colocarlas.
 4. Presiona el borde del frente del Protector hasta que la lengüeta del Protector entre dentro de la ranura de la Unidad Central.
 5. Coloca la Rueda Trasera en la horquilla de la Unidad Central.
 6. Desliza el Eje a través de la abertura entre el Protector, Rueda, y Horquilla hasta salir por el otro lado
 7. Recarga la unidad sobre su costado y usando un martillo, asegura la segunda Cubierta de Eje al otro extremo del Eje.

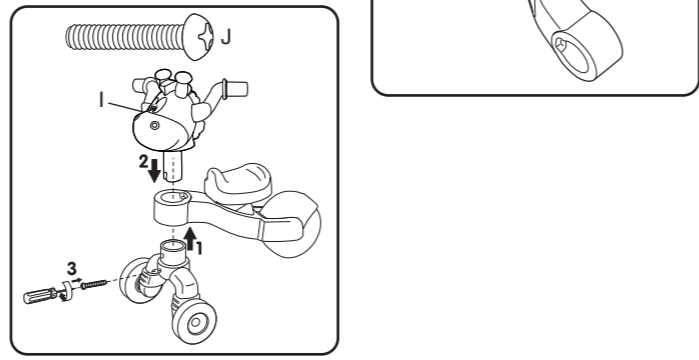
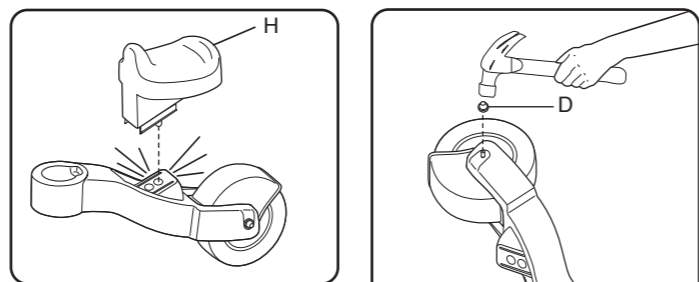
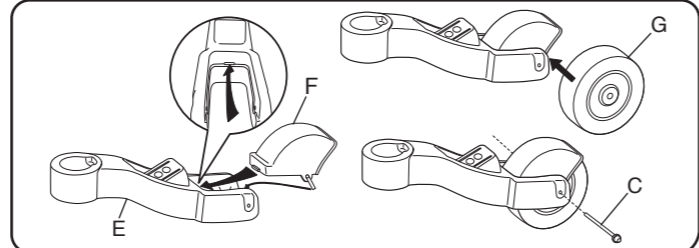
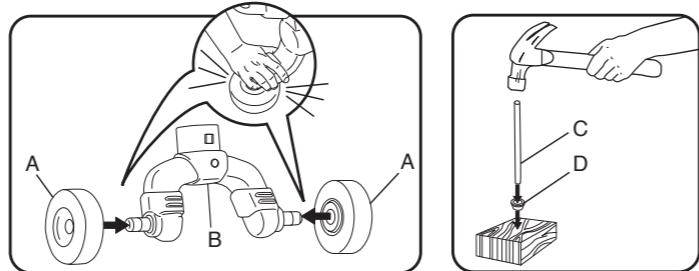
- Asiento**
1. Coloca el Asiento en la Unidad Central asegurándote de que la clavija en la parte inferior del Asiento entre en la perforación más cercana al frente del conductor.
 2. Presiona firmemente hasta que el Asiento quede asegurado en su lugar.

NOTA: Para ajustar el asiento conforme crece el niño, presiona hacia arriba la clavija con resorte de la parte inferior del asiento y desliza el asiento hacia atrás hasta que la clavija se acomode en la segunda perforación de la Unidad Central.

- Ensamble Final**
1. Coloca la abertura del frente de la Unidad Central sobre la parte superior de la Ruedas Delanteras ya ensambladas (asegurándote que la perforación para tornillo de ésta esté orientada hacia adelante) y presiona firmemente.
 2. Coloca la base del Manubrio dentro de la abertura en la Unidad Central y presiona hacia abajo hasta que entre en su lugar.
 3. Usando un desarmador de cruz (tipo Phillips – no incluido), instala el tornillo en la perforación del frente de las Ruedas Delanteras ya ensambladas.

Calcomanías
Un adulto debe colocar las Calcomanías a la unidad. Las calcomanías pueden colocarse usando como guía el empaque, o permitiendo al niño escoger dónde le gustaría.

- Para colocar las calcomanías:**
- Retire el protector al reverso.
 - Alise la calcomanía con un trapo suave para asegurar que todas las burbujas de aire se eliminen debajo de la calcomanía.
- PRECAUCIÓN:** No coloque etiquetas adhesivas sobre la gente, animales domésticos, muebles o ningún otro lugar que pueda ser dañado por la etiqueta o el pegamento de la misma.



COMIENZO RÁPIDO

Ahora es tiempo de recorrer la selva en tu Little Tikes® Go and Grow™ Lil' Rollin' Rider. Simplemente ocupa el asiento y usa las orejas de la jirafa como manubrios para guiarte mientras te impulsas con los pies.

INFORMACIÓN DE SEGURIDAD

- Los juguetes para montar deben ser utilizados con precaución, ya que requieren cierta destreza para evitar caídas o colisiones que podrían ocasionar lesiones al usuario o a terceros.
- Los juguetes montables nunca deben dejarse cerca de albercas, o en la proximidad de escaleras, colinas, calles o pendientes.
- Requiere de la supervisión de un adulto. NUNCA deje al niño sin atención.
- NUNCA permita al niño escalar la unidad.
- Deben usarse zapatos todo el tiempo mientras se monta la unidad.
- Solo debe montarlo un niño a la vez.
- Peso máximo del niño 23 Kg. (50 lbs.)
- Protege tus ojos. Siempre usa anteojos de seguridad al usar un martillo.

- MANTENIMIENTO**
- Para prolongar la vida del producto no dejes la unidad a la intemperie en climas inclementes.
 - Revisa todos los tornillos, pernos y demás estructuras quincenalmente durante su uso y apríétalas según se requiera. Reemplázalos cuando sea necesario.

Conserve este manual ya que contiene información importante.

MGA ENTERTAINMENT
© The Little Tikes Company, una compañía MGA Entertainment. LITTLE TIKES® es una marca registrada de Little Tikes en los EE.UU. y otros países. Todos los logos, nombres, personajes, aspectos distintivos, imágenes, eslóganes y embalajes son propiedad exclusiva de Little Tikes. Distribuidor para España: Bandai España S.A. Avda. del Vidrio, 18-20 19200 Azuqueca de Henares (Guadalajara) España C.I.F.: A-19159573 **Impreso en China**

little tikes.
www.littletikes.es

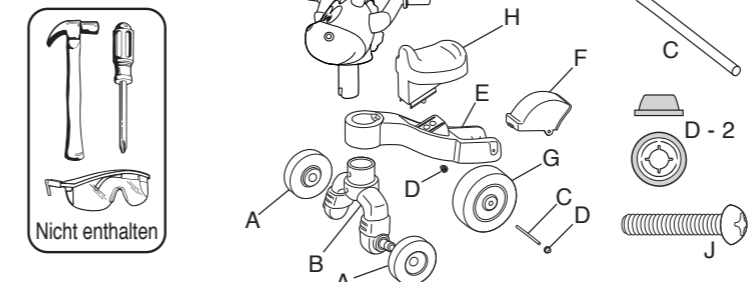
0912-0-M

ACHTUNG: ZUSAMMENBAU DURCH EINEN ERWACHSENEN ERFORDERLICH. DIESE VERPACKUNG ENTHÄLT FÜR DEN ZUSAMMENBAU NOTWENDIGE KLEINTEILE, DIE VERSCHLUCKT WERDEN UND SCHARFE KANTEN ODER SPITZEN BESITZEN KÖNNEN. BITTE VON KINDERN FERNHALTEN, BIS DER ZUSAMMENBAU BEENDET IST. AUFGRUND DER PRODUKTGRÖSSE NUR FÜR KINDER UNTER 3 JAHREN GEEIGNET.

627170MP ALTER: 12-36 Monate ZUSAMMENBAU DURCH EINEN ERWACHSENEN ERFORDERLICH.

Dieses erste Rutschfahrzeug mit einem Sitz, der mitwächst, garantiert jede Menge Spaß und Bewegung. Es ist stabil und sicher, kann drinnen und draußen verwendet werden und ist genau das richtige Fahrzeug für aktive Kleinkinder.

- INHALT**
- 1 Little Tikes® Go and Grow™ Rollende Giraffe
 - 1 Aufkleberbogen



Die Abbildungen können von dem tatsächlichen Inhalt abweichen.

BEVOR ES LOSGEHT
Dieses Produkt muss von einem Erwachsenen zusammengebaut werden. Dazu sind ein Hammer, ein Kreuzschlitzschraubenzieher und eine Schutzbrille (alle nicht enthalten) notwendig.

ZUSAMMENBAU

- Vorderräder**
1. Ein Vorderrad auf den Stift der vorderen Gabel stecken. Dabei darauf achten, dass das auf dem Rad stehende Wort „inward“ (innen) zur Gabel zeigt.
 2. Das Rad fest auf die Gabel drücken, bis es in Position einrastet.
 3. Die Schritte 1 und 2 wiederholen, um das zweite Vorderrad anzubringen.

- Hinterrad und Schutzblech**
1. Die Achsenmutter mit der farbigen Seite nach unten auf ein Stück Holz (nicht enthalten) legen.
 2. Die Achse mit einem Hammer fest in die Achsenmutter hämmern und dann beiseite legen.

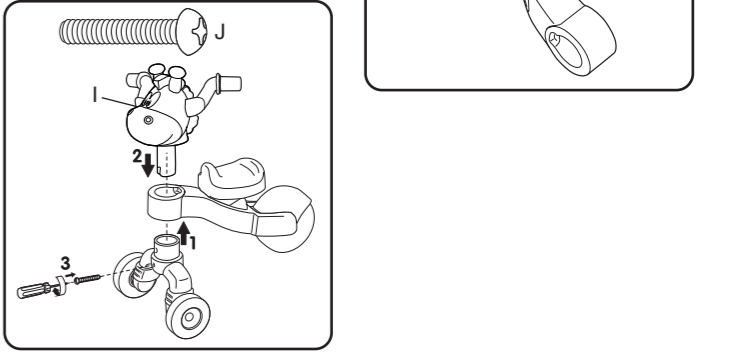
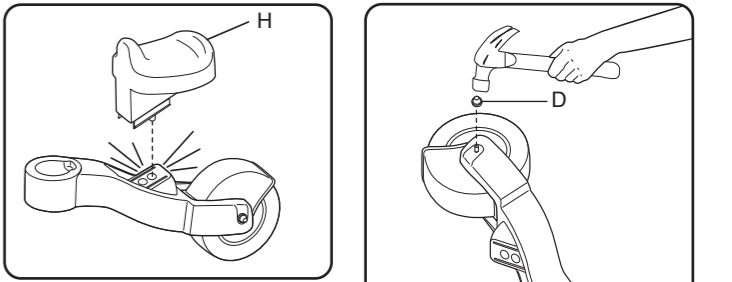
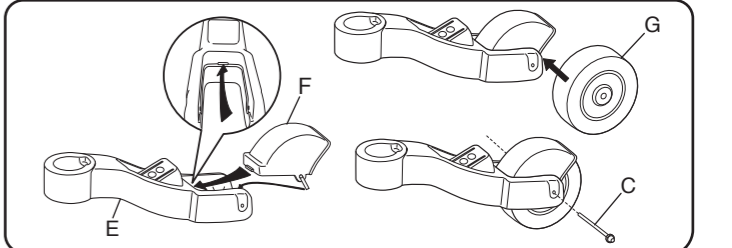
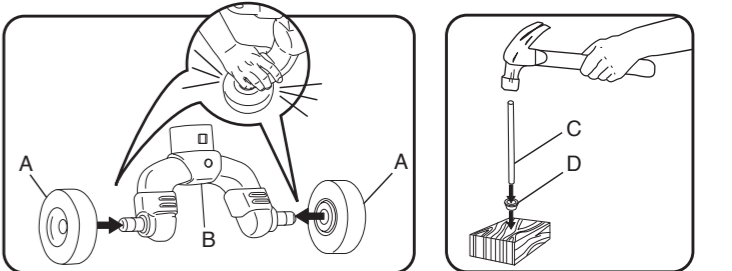
- WICHTIGER HINWEIS:** Bitte immer eine Schutzbrille tragen, wenn ein Hammer benutzt wird.
3. Die Stifte am Schutzblech in die Schlitz der Gabel des Mittelteils stecken und fest in Position drücken.
 4. Auf die Vorderkante des Schutzblechs drücken, bis der Rand des Schutzblechs in dem Schlitz im Mittelteil einrastet.
 5. Das Hinterrad in die Gabel des Mittelteils stecken.
 6. Die Achse durch die Öffnungen in Schutzblech, Rad und Gabel schieben, so dass ihr Ende auf der anderen Seite heraussteht.
 7. Das Fahrzeugteil auf seine Seite legen und mit einem Hammer die zweite Achsenmutter auf das andere Ende der Achse hämmern.

- Sitz**
1. Den Sitz auf dem Mittelteil platzieren. Dabei darauf achten, dass der Stift auf der Unterseite des Sitzes in die Öffnung, die der Vorderseite des Fahrers am nächsten ist, hineinpasst.
 2. Fest auf den Sitz drücken, bis er in Position einrastet.

HINWEIS: Um den Sitz neu einzustellen, wenn das Kind gewachsen ist, den federgelagerten Stift auf der Unterseite des Sitzes nach oben drücken und den Sitz nach hinten schieben, bis der Stift in der zweiten Öffnung im Mittelteil einrastet.

- Abschluss des Zusammenbaus**
1. Die Öffnung vorne im Mittelteil über die vordere Gabel stecken (dabei darauf achten, dass das Loch für die Schraube in der vorderen Gabel nach vorne zeigt) und fest herunter drücken.
 2. Den Hals des Lenkers in die Öffnung im Mittelteil stecken und herunter drücken, bis er in Position einrastet.
 3. Mit einem Kreuzschlitzschraubenzieher (nicht enthalten) die Schraube in der Öffnung in der vorderen Gabel befestigen.

- Aufkleber**
Die Aufkleber müssen von einem Erwachsenen auf dem Fahrzeug angebracht werden. Die Aufkleber können entsprechend des Fotos auf der Verpackung oder nach Wunsch des Kindes platziert werden. Um die Aufkleber anzubringen:
- Die Rückseite abziehen.
 - Den Aufkleber anbringen und mit einem weichen Tuch glätten, so dass eventuelle Luftblasen unter dem Aufkleber entfernt werden.
- ACHTUNG –** Die Aufkleber nicht auf Menschen, Tieren, Möbeln oder Gegenständen anbringen, die durch das Bekleben oder das Entfernen der Aufkleber beschädigt werden können.



GLEICH GEHT'S LOS

Jetzt ist es Zeit, mit der Little Tikes® Go and Grow™ Rollenden Giraffe den Dschungel zu erkunden. Einfach auf den Sitz setzen und die Ohren der Giraffe als Lenker benutzen, während die Füße dafür sorgen, dass die Giraffe losrollt.

INFORMATIONEN ZUR SICHERHEIT

- Fahrzeuge sollten immer mit Vorsicht benutzt werden, da bestimmte motorische Fähigkeiten erforderlich sind, um Stürze oder Zusammenstöße zu vermeiden, bei denen der Fahrer oder Dritte verletzt werden könnten.
- Rutschfahrzeug sollten nicht in der Nähe von Schwimmbecken, auf oder in der Nähe von Stufen, Hügeln, Straßen oder abschüssigen Flächen benutzt werden.
- Die Beaufsichtigung durch einen Erwachsenen ist erforderlich. Kinder NIE unbeaufsichtigt lassen.
- Kinder NICHT auf dem Rutschfahrzeug herumklettern lassen.
- Beim Fahren mit dem Fahrzeug müssen stets Schuhe getragen werden.
- Das Fahrzeug kann jeweils nur von einem Kind benutzt werden.
- Das maximal zulässige Gewicht des Kindes beträgt 23 kg.
- Beim Benutzen eines Hammers bitte immer die Augen mit einer entsprechenden Brille schützen.

- WARTUNG:**
- Um die Lebensdauer des Produkts zu verlängern, das Fahrzeug nicht bei schlechtem Wetter im Freien aufbewahren.
 - Alle Schrauben, Muttern und Eisenteile bei Gebrauch des Fahrzeugs zweimal im Monat überprüfen und gegebenenfalls festziehen oder, falls notwendig, ersetzen.

Diese Anleitung für mögliche Rückfragen bitte aufbewahren. Sie enthält wichtige Informationen.

MGA ENTERTAINMENT
© The Little Tikes Company, eine Firma von MGA Entertainment. LITTLE TIKES® ist in den USA und anderen Ländern ein Warenzeichen von Little Tikes. Alle Logos, Namen, Charaktere, Ähnlichkeiten, Bilder, Claims und das Erscheinungsbild der Verpackung sind in Besitz von Little Tikes. Zapf Creation AG Mönchroder Str. 13 D-96472 Rödental +49 (0) 9563 7251-0 **Gedruckt in China**

little tikes.
www.littletikes.com

0912-0-M

WAARSCHUWING: MONTAGE DOOR EEN VOLWASSENE. DIT PAKKET BEVAT KLEINE ONDERDELEN DIE VERSTIKKINGSGEVAAR KUNNEN OPLEVEREN OF SCHERPE RANDEN EN PUNTEN HEBBEN. HOUD DIT PRODUCT BIJTEN BEREIK VAN KINDEREN TOTDAT HET IS GEMONTEERD. NIET GESCHIKT VOOR KINDEREN OUDER DAN 36 MAANDEN.

627170MP

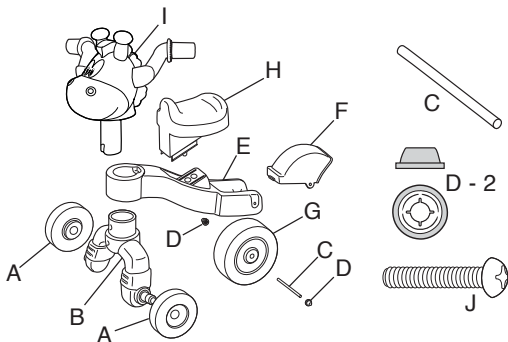
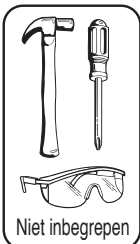
LEEFTIJD: 12-36 maanden
MONTAGE DOOR EEN VOLWASSENE

INLEIDING

Deze geinige driewieler zonder trappers en met verstelbaar zadel is het perfecte eerste vervoermiddel voor elke peuter. Hij is stabiel, veilig en kan zowel binnen als buiten worden gebruikt!

INHOUD

- 1 Little Tikes® Go & Grow™ Rijdende Giraffe
- 1 stickervel



De illustraties kunnen afwijken van de daadwerkelijke inhoud.

VOORDAT JE BEGINT

Dit product moet door een volwassene worden gemonteerd. Hiervoor heeft u een hamer, een schroevendraaier en een veiligheidsbril nodig (niet inbegrepen).

MONTAGE

Voorwielen

1. Schuif een voorwiel over een van de stangen van het voorwielgedeelte en zorg dat het woord 'inward' naar binnen is gericht.
2. Duw stevig totdat het wiel op zijn plaats klikt.
3. Herhaal stap 1 en 2 om het andere voorwiel te bevestigen.

Achterwiel en spatbord

1. Leg de asdrop met de gekleurde kant naar beneden op een stukje hout (niet inbegrepen).
2. Tik de as met een hamer stevig in de asdrop en leg het geheel vervolgens aan de kant.

BELANGRIJK: zet altijd een veiligheidsbril op bij het gebruik van een hamer.

3. Plaats de pennen van het spatbord in de gaten van de wielvork van het middendeel en duw ze op hun plaats.
4. Duw de voorste rand van het spatbord naar beneden totdat het lipje van het spatbord op zijn plek klikt.
5. Plaats het achterwiel in de wielvork.
6. Schuif de as door de opening in het spatbord, het wiel en de wielvork.
7. Leg het geheel op zijn kant en tik met een hamer de tweede asdrop op zijn plaats.

Zadel

1. Plaats het zadel op het middendeel en zorg ervoor dat de pen aan de onderkant van het zadel in de opening klikt die het dichtst bij de voorkant van de fiets zit.
2. Druk het zadel stevig op zijn plek.

LET OP: druk op de pen met veer aan de onderkant van het zadel en schuif het zadel naar achteren totdat de pen in de tweede opening klikt om de zadelstand aan te passen naarmate uw kind groeit.

Overige onderdelen

1. Schuif de opening aan de voorkant van het middendeel over de bovenkant van het voorwieldeel (zorg dat de schroefopening naar voren is gericht) en druk het geheel stevig omlaag.
2. Schuif het stuur in de opening van het middendeel en duw het op zijn plek.
3. Gebruik een kruiskopschroevendraaier (niet inbegrepen) om de schroef in de opening aan de voorkant van het voorwieldeel te draaien.

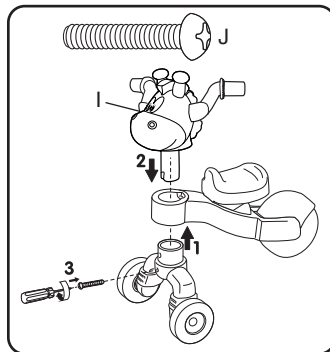
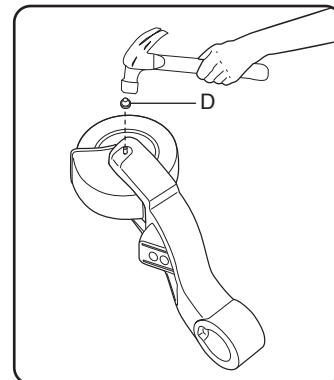
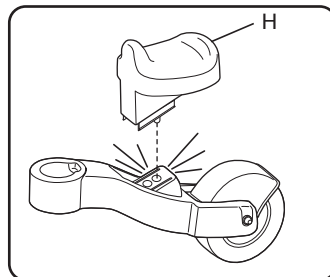
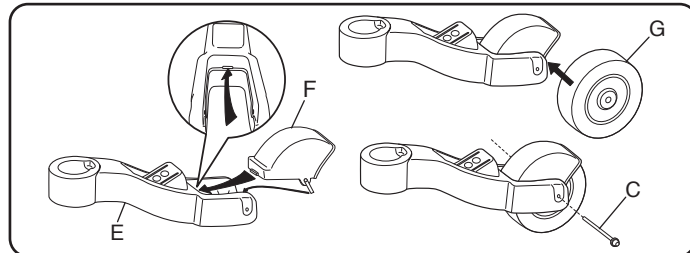
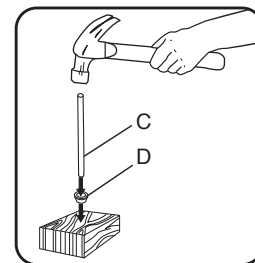
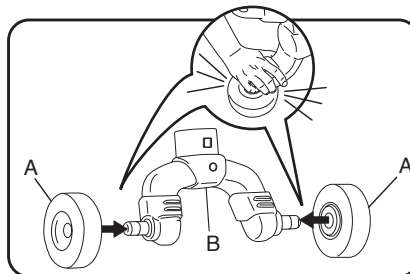
Stickers

De stickers dienen door een volwassene op het product te worden geplakt. Gebruik de foto's op de verpakking als leidraad of laat uw kind kiezen waar hij of zij de stickers wil hebben.

Ga als volgt te werk om de stickers te plakken:

- Trek de achterkant eraf.
- Wrijf met een zachte doek over de sticker om alle luchtbelletjes onder de sticker weg te strijken.

LET OP: plak de stickers niet op mensen, huisdieren, meubilair of andere voorwerpen die beschadigd kunnen worden door stickers of het verwijderen van stickers.



SNEL VAN START

Ga op ontdekkingsreis door de jungle met je Little Tikes® Go & Grow™ Rijdende Giraffe. Ga op het zadel zitten, gebruik de oren van de giraffe als stuur en duw jezelf met je voeten voort.

VEILIGHEIDSGEINFORMATIE

- Gebruik zitwagentjes verstandig. Een kind dient over bepaalde vaardigheden te beschikken om een val of botsing met mogelijk letsel voor de gebruiker of derden te vermijden.
- Gebruik dit product nooit in de buurt van zwembaden, trappen, heuvels, wegen of hellingen.
- Toezicht van volwassene vereist. Laat een kind NIET alleen.
- Laat een kind NIET op dit product klimmen.
- Zorg ervoor dat een kind altijd schoenen draagt bij het gebruik van dit product.
- Niet met meerdere personen tegelijkertijd gebruiken.
- Maximale belasting is 23 kg.
- Bescherm uw ogen. Zet altijd een veiligheidsbril op bij het gebruik van een hamer.

ONDERHOUD

- Verleng de levensduur van het product door het niet aan weer en wind bloot te stellen.
- Controleer twee keer per maand alle schroeven, kapjes en overige onderdelen. Schroef ze indien nodig aan of vervang ze.

Bewaar deze handleiding goed, er staat belangrijke informatie in.



0912-0-M

© The Little Tikes Company, an MGA Entertainment company. LITTLE TIKES® is een handelsmerk van Little Tikes in de Verenigde Staten en andere landen. Alle logo's, namen, personages, kenmerken, afbeeldingen, slogans en het verpakkingsbeeldmateriaal zijn eigendom van Little Tikes. MGA Entertainment Netherlands BV/ Belgium BVBA Sloterweg 303A-I, 1171 VC Badhoevedorp, NL 31 (0) 20 354 80 24 **Gedrukt in China**

little tikes®

www.littletikes.nl

! OSTRZEŻENIE: WYMAGANY MONTAŻ PRZEZ OSOBĘ DOROSŁĄ. OPAKOWANIE ZAWIERA MAŁE ELEMENTY: CZĘŚCI METALOWE MOGĄ GROZIĆ ZADŁAWIENIEM, POŃADTO MOGĄ POSIADAĆ OSTRE KRAWĘDZIE I CZUBKI. DO MOMENTU ZAKOŃCZENIA MONTAŻU NIE UDOSTĘPNIĄC ZABAWKI DZIECIOM. JEŹDZIKA NIE POWINNY UŻYWAĆ DZIECI POWYŻEJ 36 MIESIĄCA ŻYCIA Z UWAGI NA OGRANICZONĄ WIELKOŚĆ ZABAWKI.

627170MP

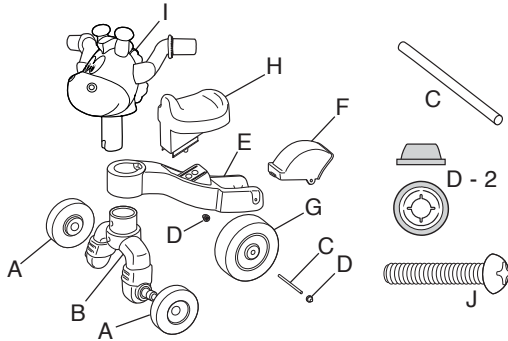
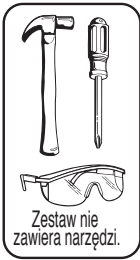
Wiek: 12 – 36 miesięcy
WYMAGANY MONTAŻ PRZEZ OSOBĘ DOROSŁĄ

WSTĘP

Zabawny Jeździec Żyrafa jest pierwszym dającym mnóstwo radości pojazdem dla najmłodszych. Dziecko napędza zabawkę własnymi nóżkami. Dzięki regulacji siodełka jeździec rośnie razem z dzieckiem. Jeździec jest stabilny, bezpieczny. Może być używany tak wewnątrz pomieszczeń, jak i na zewnątrz.

ZAWARTOŚĆ

- 1 Go & Grow™ Jeździec Żyrafa Little Tikes®
- 1 arkusz naklejek



De illustraties kunnen afwijken van de daadwerkelijke inhoud.

PRZED MONTAŻEM

Montażu zabawki musi dokonać osoba dorosła. Do montażu potrzebny jest młotek, wkrętak i okulary ochronne (nie załączono w zestawie).

MONTAŻ

Kółka przednie

1. Umieścić kółko przednie na jednej z osi przedniego widelca tak, aby kółko było ustawione słowem „INWARD” do wewnątrz.
2. Wcisnąć kółko, aż zatrzaśnie się na osi.
3. Aby zamontować drugie kółko powtórzyć odpowiednio kroki 1 i 2.

Kółko tylne i błotnik

1. Położyć zaślepkę - kolorową częścią do dołu - na deseczce (nie załączono).
2. Za pomocą młotka wbić koniec osi w zaślepkę i odłożyć na bok.
- WAŻNE: używając młotka zawsze stosować okulary ochronne.
3. Błotnik wyposażony jest w króćce, które należy wsunąć w szczeliny znajdujące się w widelcu w tylnej części ramy.
4. Nacisnąć z góry przednią część błotnika, tak żeby język znajdujący się z przodu błotnika zatrzasnął się w szczelinie wewnątrz widelca w tylnej części ramy.
5. Umieścić czarne kółko w widelcu w tylnej części ramy.
6. Wsunąć oś przez otwór w widelcu, a następnie w błotnik i kółko, tak aby wyszła drugą stroną.
7. Położyć zabawkę na boku i za pomocą młotka nabić drugą zaślepkę na drugi koniec osi.

Siodełko

1. Umieścić siodełko na ramie upewniając się, że kołek na spodniej części siodełka znalazł się w otworze znajdującym się jak najbliższej kierownicy.
2. Nacisnąć z góry, tak aby siodełko zatrzasnęło się na ramie.

UWAGA: gdy dziecko urośnie, można dokonać regulacji siodełka. Pod siodełkiem znajduje się mechanizm sprężynowy, który po naciśnięciu umożliwia przesunięcie siodełka do tyłu. Znajdujący się pod siodełkiem kołek zatrzaśnie się wówczas w drugim otworze w ramie.

Montaż końcowy

1. Umieścić widelec z kołami przednimi w otworze w przedniej części ramy tak, żeby otwór w widelcu znajdował się z przodu. Nacisnąć z góry do oporu.
2. Umieścić szyjkę kierownicy w otworze w przedniej części ramy i wcisnąć z góry aż kierownica zatrzaśnie się w ramie.
3. Za pomocą wkrętaka krzyżakowego (nie załączono) zamocować wkręt otworze przedniego widelca.

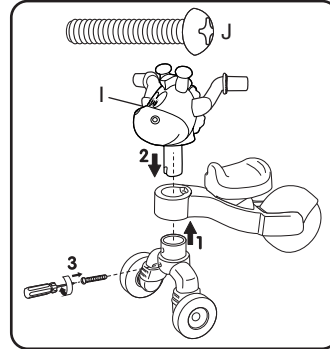
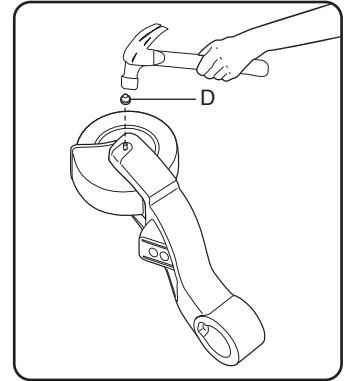
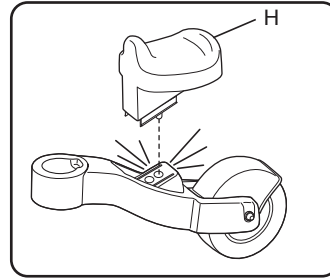
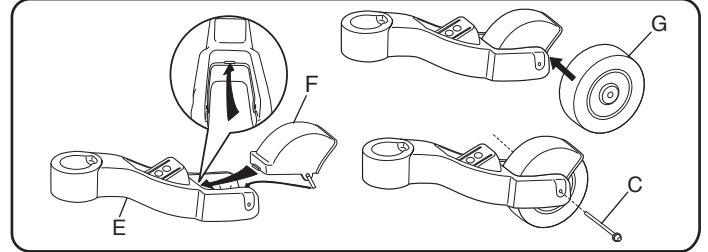
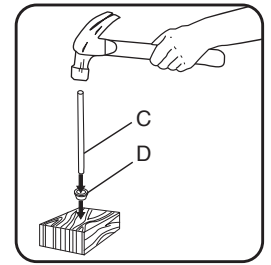
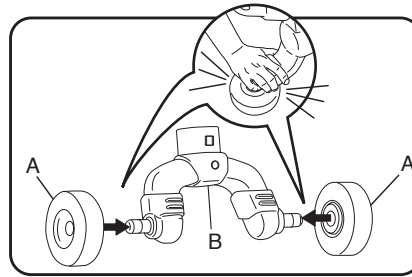
Naklejki

Zaleca się, aby naklejki na zabawkę umieszczała osoba dorosła. Naklejki można rozmieścić na zabawce zgodnie z propozycją przedstawioną na opakowaniu, lub w miejscach wybranych przez dziecko.

W celu umieszczenia naklejek na jeździecu:

- odkleić naklejkę z podkładu.
- Położyć na powierzchni zabawki i wygładzić za pomocą miękkiej ściereczki tak, żeby usunąć pęcherzyki powietrza uwięzione pod naklejką.

UWAGA: nie przyklejać naklejek na ludziach, zwierzętach, meblach, ani żadnych innych przedmiotach, które mogłyby ulec uszkodzeniu poprzez naklejenie naklejki lub jej zerwanie.



SZYBKI START

Pora na przejażdżkę po dżungli na Little Tikes® Go and Grow™ Jeździecu Żyrafie. Usiądź na siodełku i trzymając Żyrafę za uszy kieruj jeździekiem odpychając się nóżkami.

BEZPIECZEŃSTWO

- Na zabawkach należy jeździć ostrożnie aż osiągnie się umiejętność unikania wypadku lub kolizji mogącej spowodować obrażenia użytkownika lub osób trzecich.
- Nie należy używać zabawki w pobliżu basenów, schodów, wzniesień, dróg i pochyłości.
- Wymagany nadzór nad dziećmi przez osobę dorosłą. NIE ZOSTAWIĄC dzieci bez opieki osoby dorosłej.
- NIE POZWALAC dziecku na wspinanie się po jeździecu.
- Podczas zabawy dziecko zawsze musi mieć na nogach obuwie.
- Na zabawce może jednocześnie przebywać tylko jedno dziecko.
- Maksymalne obciążenie zabawki: 50 lbs (23kg).
- Chronić oczy podczas montażu. Używając młotka zawsze stosować okulary ochronne.

KONSERWACJA ZABAWKI

- Aby zabawka dłużej służyła nie zostawiać jej na dworze podczas niepogody.
- Wszystkie wkręty, zaślepki i inne metalowe części sprawdzać dwa razy w miesiącu i - jeżeli zachodzi taka potrzeba - poprawiać ich mocowanie. W razie konieczności – wymienić.

PL Proszę zachować niniejszą instrukcję, ponieważ zawiera istotne informacje.



0912-0-M

© The Little Tikes Company, Spółka należąca do MGA Entertainment. LITTLE TIKES® jest znakiem towarowym spółki Little Tikes w USA i w innych państwach. Logo LITTLE TIKES®, nazwy, czcionki, podobieństwa, wizerunki, hasła marketingowe i wygląd opakowań są własnością LittleTikes. Serwis Konsumenta Little Tikes MGA Entertainment Poland Sp. z o.o. ul. Grottgera 15a 76-200 Słupsk Polska Tel.: +48 59 847 4417 Wydrukowano w Chinach



www.littletikes.pl