

little tikes®

621239  
621239P  
621239AZ  
XIM621239-1R4 - 8/16  
www.littletikes.com

## ENGLISH

### DISC SWING

Ages: 3 - 10 years

Please save sales receipt for proof of purchase.

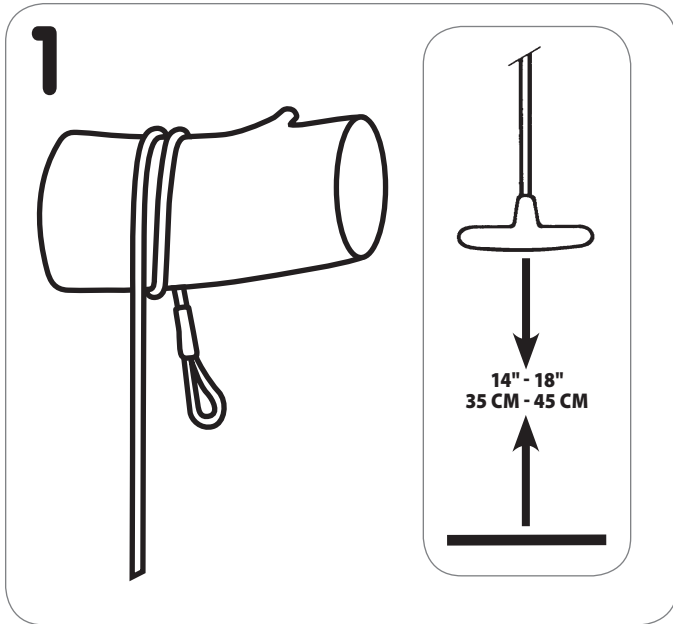
#### INSTALLATION:

- The Disc Swing may be hung from a strong branch or swing set. User is responsible for assuring that a strong, live branch is used.

#### ⚠️ WARNING:

##### ADULT ASSEMBLY REQUIRED.

- Keep these instructions for future reference.
- Observing the following statements and warnings reduces the likelihood of serious or fatal injury.
- This product is intended for outdoor domestic family use only.
- To prevent serious injury, children must not use the equipment until properly installed.
- Falls onto hard surfaces can result in head or other serious injuries. Never place on concrete, asphalt, wood, packed earth, grass or other hard surfaces. Carpet over hard floors may not prevent injury. Always use protective surfacing on the ground under and surrounding the playground equipment according to the enclosed "Consumer Information Sheet for Playground Surfacing Materials." Maximum fall height protection up to 7 feet (2.1 m) required.
- Place this product on level ground, at least 6' (2m) away from any object. Objects to be avoided include, but are not limited to, fences, buildings, garages, houses, overhead branches, laundry lines, or electrical wires.
- It is recommended that the orientation of the assembled product be such that direct sunlight is minimized on surfaces intended for standing or sitting.
- The disc swing shall not occupy a swing bay with any other swinging element. There shall be a minimum separation of 15 in. (381 mm) between the outermost extremity of the swinging element and the support structure, to a height of 53 in. (1350 mm) above ground level.
- Swing seat should be hung no lower than 14" (35 cm) from the ground.
- Swing seat should not swing to within 16' (5.3 m) of any object in front of or behind it. Objects to be avoided include, but are not limited to, fences, buildings, garages, houses, overhead branches, laundry lines or electrical wires.
- Do not attach this product to other to-fro swinging components such as, but not limited to, swings, trapeze bars, trapeze rings, gliders or upper body components such as horizontal ladders.
- This product is intended for use by children ages 3 - 10 years. Maximum weight limit 100 lbs. (45 kg).
- Only one rider should be allowed on the swing at one time.
- Adult supervision required. Do not leave children unattended.
- Dress children appropriately: avoid loose-fitting clothing such as ponchos, scarves, etc. that are potentially hazardous while using this equipment.
- Instruct children to remove their bike or other sports helmet before playing on this product.



Wrap around a sturdy branch or swing set until disc swing seat is at required height as shown.

Enrouler autour d'une branche solide ou faire tourner l'ensemble jusqu'à ce que le disque balançoire soit à la bonne hauteur, comme illustré.

Enrolla la cuerda alrededor de una rama resistente o de una estructura para columpios hasta que el asiento se encuentre a la altura que se muestra en la imagen.

- Instruct children on proper swing use for their safety:
  - Do not twist chains. Do not swing empty seats.
  - Children should keep hands free of objects, inside of swing, and hold onto the ropes.
  - Do not get off the swing while it is in motion.
  - Do not walk too close to a moving swing or between the swing and other objects.
  - Always wear well-fitting shoes while swinging.
  - Always sit with full weight in the center of the seat.
  - Do not twist chains or loop them over the top support bar since this may reduce their strength.
  - Do not use the equipment in a manner other than intended.
  - Do not allow children to climb on product when product is wet.
  - Instruct children not to attach items to the product that are not specifically designed for use with the product such as, but not limited to, jump ropes, clotheslines, pet leashes, cables and chains, as they may cause a strangulation hazard.

#### MAINTENANCE

#### ⚠️ WARNING:

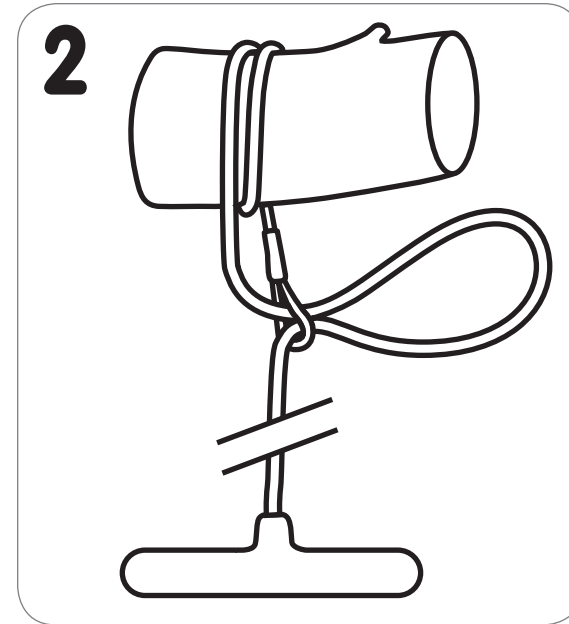
Failure to follow these warnings could result in serious injury. Failure to perform periodic checks could cause this product to overturn or cause a fall.

The following checks should be performed at the beginning and end of each season and twice monthly during the usage period:

- Reinstall any plastic parts, such as swing seats or any other items that were removed for the cold season.
- Tighten all hardware.
- Lubricate all metallic moving parts at the beginning of the play season and twice per month during the play season.
- Check all protective coverings on bolts, pipes, edges, and corners. Replace if they are loose, cracked, or missing.
- Check all moving parts including swing seats, ropes, cables, and chains for wear, rust, or other deterioration. Replace if any of these conditions exist.
- Check metal parts for rust. If found, sand and repaint using a nonlead-based paint meeting the requirements of 16 CFR 1303.
- Rake and check depth of loose fill protective surfacing materials to prevent compaction and to maintain appropriate depth. Replace as necessary.
- Take this product indoors or do not use when temperatures fall below 0°F/-18°C.

#### DISPOSAL

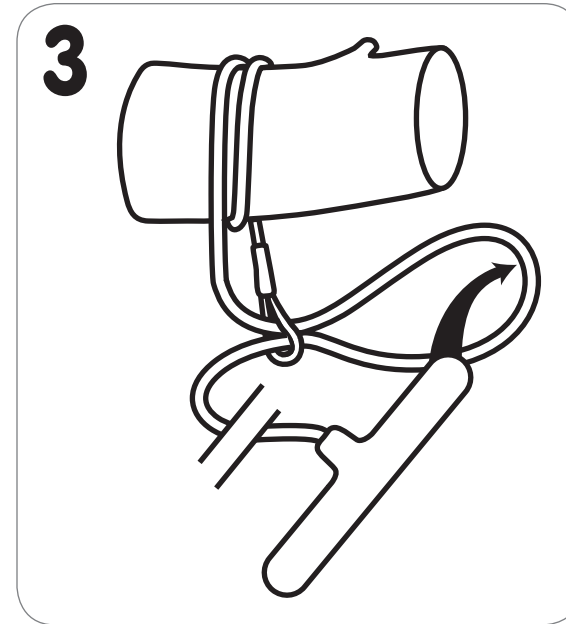
- Disassemble and dispose of equipment in such a manner that no hazardous conditions, such as but not limited to, small parts and sharp edges, exist at the time equipment is discarded.



Feed rope through the crimped end. Form a loop large enough to feed the disc swing seat through.

Faire passer la corde à travers le trou de l'extrémité sertie. Former une boucle suffisamment grande pour y faire passer le disque balançoire.

Pase la cuerda a través del ojal del extremo de la cuerda. Forme un lazo lo suficientemente amplio como para que el disco del columpio pueda pasar a través de él.



Thread disc swing seat through the loop.

Faire passer le disque balançoire à travers la boucle.

Pase el disco del columpio a través del lazo.



Push knot up as close to branch as possible.

Pousser le nœud vers le haut, aussi près que possible de la branche.

Empuje el nudo lo más cerca posible de la rama.

#### CONSUMER SERVICE

##### TOLL-FREE NUMBER:

**United States:**  
[www.littletikes.com](http://www.littletikes.com)  
1-800-321-0183 Monday - Friday  
The Little Tikes Company  
2180 Barlow Road  
Hudson, OH 44236  
E-mail: [littletikes.cares@littletikescare.com](mailto:littletikes.cares@littletikescare.com)

**United Kingdom:**  
[www.littletikes.co.uk](http://www.littletikes.co.uk)  
Little Tikes  
MGA Entertainment (UK) Ltd  
50 Presley Way  
Crownhill  
Milton Keynes MK8 0ES  
Bucks, UK  
E-mail: [Info.LittleTikes@mgae.com](mailto:Info.LittleTikes@mgae.com)



Printed in U.S.A. D.R. ©2014 The Little Tikes Company  
© The Little Tikes Company, an MGA Entertainment company. LITTLE TIKES® is a trademark of Little Tikes in the U.S. and other countries. All logos, names, characters, likenesses, images, slogans, and packaging appearance are the property of Little Tikes. Please keep this address and packaging for reference since it contains important information. Contents, including specifications and colors, may vary from photos depicted on package. Instructions included. Please remove all packaging including tags, ties & tacking stitches before giving this product to a child.

#### LIMITED WARRANTY

The Little Tikes Company makes fun, high quality toys. We warrant to the original purchaser that this product is free of defects in materials or workmanship for one year \* from the date of purchase (dated sales receipt is required for proof of purchase). At the sole election of The Little Tikes Company, the only remedies available under this warranty will be the replacement of the defective part or replacement of the product. This warranty is valid only if the product has been assembled and maintained per the instructions. This warranty does not cover abuse, accident, cosmetic issues such as fading or scratches from normal wear, or any other cause not arising from defects in material and workmanship. \*The warranty period is three (3) months for daycare or commercial purchases.

**U.S.A and Canada:** For warranty service or replacement part information, please visit our website at [www.littletikes.com](http://www.littletikes.com), call 1-800-321-0183 or write to: Consumer Service, The Little Tikes Company, 2180 Barlow Road, Hudson OH 44236, U.S.A. Some replacement parts may be available for purchase after warranty expires—contact us for details.

**Outside U.S.A and Canada:** Contact place of purchase for warranty service. This warranty gives you specific legal rights, and you may also have other rights, which vary from country/state to country/state. Some countries/states do not allow the exclusion or limitation of incidental or consequential damages, so the above limitation or exclusion may not apply to you.

Please keep this manual as it contains important information.

Visit our website at [www.littletikes.com](http://www.littletikes.com) to register your product online and to enter our sweepstakes. (No purchase necessary)

## FRANÇAIS

### DISQUE BALANÇOIRE

Age: 3 - 10 ans

Prière de conserver le reçu comme preuve d'achat.

#### INSTALLATION :

- Le Disque Balançoire peut être suspendue à une branche solide ou à un portique. S'assurer de la solidité de la branche avant l'installation de la balançoire.
- ⚠️ **AVERTISSEMENT :**
- MONTAGE PAR UN ADULTE REQUIS**
- Conservez ces instructions pour référence ultérieure.
- Le respect des énoncés et avertissements suivants réduit la probabilité de blessure grave, voire mortelle.
- Ce produit n'est conçu que pour une utilisation domestique et familiale, à l'extérieur.
- Pour prévenir les blessures graves, les enfants ne doivent pas utiliser l'équipement avant son installation complète.
- Une chute sur une surface dure peut causer un traumatisme crânien ou d'autres blessures graves. Ne placez jamais ce produit sur du béton, de l'asphalte, du bois, de la terre battue, de l'herbe ou d'autres surfaces dures. Un tapis sur un plancher dur pourrait ne pas suffire à empêcher les blessures. Utilisez toujours un revêtement de protection sur le sol, sous et autour de l'équipement du terrain de jeux, conformément à la « Fiche d'informations au consommateur sur les matériaux de surface des aires de jeux » jointe. Hauteur maximale de protection requise contre les chutes de 7 mètres (2,1 pieds).
- Installez ce produit sur un sol nivelé, à une distance d'au moins 2 m (6 pi) de tout objet. Les objets à éviter, mais sans toutefois s'y limiter, sont les barrières, les bâtiments, les garages, les maisons, les branches pendantes, les cordes à linge ou les fils électriques.
- Nous vous recommandons d'orienter le produit assemblé de manière à minimiser l'exposition au soleil des surfaces conçues pour se tenir debout ou s'asseoir.
- La zone de dégagement autour du disque balançoire ne doit contenir aucun autre élément pivotant. La distance minimale entre l'extrémité périphérique de l'élément pivotant et la structure de support doit être de 381 mm (15 po), pour une hauteur de 1350 mm (53 po) au-dessus du sol.
- Les sièges de balançoire doivent être suspendus à au moins 35 cm (14 po) au-dessus du sol.
- Le siège de balançoire ne doit pas balancer à moins de 5.3 m (16 pi) d'un objet placé devant ou derrière. Les objets à éviter, mais sans toutefois s'y limiter, sont les barrières, les bâtiments, les garages, les maisons, les branches pendantes, les cordes à linge ou les fils électriques.

- Ne fixez pas ce produit sur d'autres composants à balancement, notamment des balançoires, des barres de trapèze, des anneaux, des balancelles ou des composants pour le haut du corps comme des échelles horizontales.
- Ce produit est prévu pour être utilisé par des enfants âgés 3 - 10 ans. Limite de poids maximum de 45 kg (100 lb).
- Un seul enfant à la fois peut être placé sur la balançoire.
- Surveillance par un adulte requise. Ne laissez pas les enfants sans surveillance.
- Habilitez les enfants avec des vêtements appropriés : évitez les vêtements amples comme les ponchos, les écharpes, etc. qui présentent un danger potentiel pendant l'utilisation de l'équipement.
- Instruisez les enfants d'enlever leurs casques de vélo ou d'autres sports avant de jouer avec ce produit.
- Pour assurer la sécurité des enfants, montrez-leur la manière appropriée d'utiliser la balançoire :
  - Ne vrillez pas les chaînes. Ne faites pas balancer des sièges vides.
  - Les enfants doivent garder les mains vides, à l'intérieur de la balançoire et tenir les cordes.
  - Ne descendez pas de la balançoire tant qu'elle est en mouvement.
  - Ne marchez pas près, devant ou derrière une balançoire en mouvement, ou entre la balançoire et d'autres objets.
  - Portez toujours des chaussures ajustées lors de l'utilisation de la balançoire.
  - Asseyez-vous toujours en vous appuyant de tout votre poids sur le milieu de la balançoire.
  - Ne vrillez pas les chaînes, ne les enroulez pas sur la barre porteuse du haut, car cela pourrait nuire à leur solidité.
  - N'utilisez l'équipement que de la manière prévue.
  - Ne laissez pas les enfants monter sur le produit quand celui-ci est mouillé.
  - Interdisez aux enfants d'attacher tout objet non conçu spécifiquement pour être utilisé avec le produit : des cordes à sauter, des cordes à linge, des laisses, des câbles ou des chaînes, etc. De tels objets posent un risque d'étranglement.

- Ne fixez pas ce produit sur d'autres composants à balancement, notamment des balançoires, des barres de trapèze, des anneaux, des balancelles ou des composants pour le haut du corps comme des échelles horizontales.
- Ce produit est prévu pour être utilisé par des enfants âgés 3 - 10 ans. Limite de poids maximum de 45 kg (100 lb).
- Un seul enfant à la fois peut être placé sur la balançoire.
- Surveillance par un adulte requise. Ne laissez pas les enfants sans surveillance.
- Habilitez les enfants avec des vêtements appropriés : évitez les vêtements amples comme les ponchos, les écharpes, etc. qui présentent un danger potentiel pendant l'utilisation de l'équipement.
- Instruisez les enfants d'enlever leurs casques de vélo ou d'autres sports avant de jouer avec ce produit.
- Pour assurer la sécurité des enfants, montrez-leur la manière appropriée d'utiliser la balançoire :
  - Ne vrillez pas les chaînes. Ne faites pas balancer des sièges vides.
  - Les enfants doivent garder les mains vides, à l'intérieur de la balançoire et tenir les cordes.
  - Ne descendez pas de la balançoire tant qu'elle est en mouvement.
  - Ne marchez pas près, devant ou derrière une balançoire en mouvement, ou entre la balançoire et d'autres objets.
  - Portez toujours des chaussures ajustées lors de l'utilisation de la balançoire.
  - Asseyez-vous toujours en vous appuyant de tout votre poids sur le milieu de la balançoire.
  - Ne vrillez pas les chaînes, ne les enroulez pas sur la barre porteuse du haut, car cela pourrait nuire à leur solidité.
  - N'utilisez l'équipement que de la manière prévue.
  - Ne laissez pas les enfants monter sur le produit quand celui-ci est mouillé.
  - Interdisez aux enfants d'attacher tout objet non conçu spécifiquement pour être utilisé avec le produit : des cordes à sauter, des cordes à linge, des laisses, des câbles ou des chaînes, etc. De tels objets posent un risque d'étranglement.

#### ENTRETIEN

#### ⚠️ AVERTISSEMENT :

Le non-respect des vérifications périodiques peut entraîner le renversement du produit ou une chute.

Les vérifications suivantes doivent être effectuées au début de chaque saison et deux fois par mois pendant la période d'utilisation :

- Reinstallez les pièces en plastique, comme les sièges de balançoire ou autres éléments qui ont été retirés pour la saison froide.

- Serrez toute la visserie.
- Lubrifiez toutes les pièces métalliques mobiles au début de la saison de jeu, puis deux fois par mois durant la saison de jeu.
- Vérifiez tous les dispositifs de protection sur les boulons, les tuyaux, les rebords et les coins. Remplacez-les s'ils sont desserrés, fissurés ou manquants.
- Vérifiez que toutes les pièces mobiles, y compris les sièges de balançoire, les cordes, les câbles et les chaînes, ne sont pas usées, rouillées ou autrement détériorées. Remplacez-les si l'une de ces conditions existe.
- Vérifiez que les pièces métalliques ne sont pas rouillées. Si tel est le cas, poncez et repeignez-les à l'aide d'une peinture sans plomb, conforme aux exigences de la norme 16 CFR 1303.
- Ratisez et vérifiez la profondeur des matériaux meubles de la surface de protection afin d'éviter le compactage et de maintenir une profondeur appropriée. Remplacez-les si nécessaire.
- Retenez ce produit ou ne l'utilisez pas lorsque la température extérieure tombe au-dessous de -18 °C (0 °F).

#### MISE AU REBUT

- Démontez et mettez l'équipement au rebut de manière à éliminer tout danger au moment de le jeter, notamment en ce qui concerne les petites pièces et les bords coupants.

#### SERVICE CONSOMMATEURS

[www.littletikes.com](http://www.littletikes.com)

Little Tikes

MGA Entertainment Netherlands BV

[klantenservice@mgae.com](mailto:klantenservice@mgae.com)

Téléphone : +31 (0) 172- 758 038

Télécopieur : +31 (0)172- 758 039



Imprimé aux États-Unis.

© The Little Tikes Company, et MGA Entertainment company. LITTLE TIKES® est une marque de commerce de Little Tikes aux États-Unis et dans d'autres pays. Tous les logos, noms, caractères, similitudes, images, slogans et apparence d'emballage sont la propriété de Little Tikes. Merci de conserver cette adresse et cet emballage car ils contiennent des informations importantes. Le contenu, y compris les spécifications et les couleurs, peut varier des illustrations de l'emballage. Instructions incluses. Merci d'enlever l'emballage, y compris les étiquettes, liens et fils cousus, avant de donner ce jouet à un enfant.

#### GARANTIE LIMITÉE

The Little Tikes Company fabrique des jouets amusants de qualité exceptionnelle. Nous garantissons à l'acheteur d'origine que ce produit est exempt de vices de matériau ou de fabrication pendant une année\* à compter de sa date d'achat (le reçu d'achat daté est exigé comme preuve d'achat). Au titre de la présente garantie, la seule responsabilité de The Little Tikes Company et le seul recours se limitent au remplacement de la pièce défectueuse ou au remplacement du produit. La présente garantie est valable uniquement si le produit a été assemblé et entretenu conformément aux instructions fournies. La présente garantie ne couvre ni les dommages résultant d'une utilisation abusive ou d'un accident, ni l'apparence esthétique telle les décolorations ou les rayures dues à l'usage normale ou à toute autre cause ne relevant pas de vices de matériau ou de fabrication. \*La période de garantie est de trois (3) mois pour les services de garderie et les acheteurs commerciaux.  
**États-Unis et Canada :** Pour obtenir des informations sur le service de garantie ou de remplacement des pièces veuillez visiter notre site Web : [www.littletikes.com](http://www.littletikes.com). Appelez le 1-800-321-0183 ou écrivez à : Consumer Service, The Little Tikes Company, 2180 Barlow Road, Hudson OH 44236, U.S.A. Certaines pièces de rechange peuvent être achetées après l'expiration de la garantie - veuillez nous contacter pour obtenir de plus amples informations.

À l'**extérieur des États-Unis et du Canada** : Veuillez contacter le magasin où le produit a été acheté pour vous informer sur le service de garantie. La présente garantie vous offre des droits spécifiques reconnus par la loi, mais il se peut que vous ayez d'autres droits qui varient selon le pays/la province. Certains pays ou certaines provinces n'autorisent pas l'exclusion ou la limitation pour les dommages consécutifs ou fortuits, par conséquent la limitation ou l'exclusion qui précède peut ne pas s'appliquer à votre cas.

Gardez ce manuel car il renferme des renseignements importants.


**Visitez [www.littletikes.com](http://www.littletikes.com) pour enregistrer votre produit**

## ESPAÑOL

**COLUMPIO-DISCO**

Edades: 3 - 10 años

Por favor guarde el recibo de venta como prueba de compra.

**INSTALACION:**

- El columpio puede ser colgado de una rama verde bien fuerte o de un almacón para columpios. El usuario es responsable de asegurarse que la rama que va usar esté verde y sea lo suficientemente fuerte.

**⚠ ADVERTENCIA:**

**DEBE SER ENSAMBLADO POR UN ADULTO.**

- Guarde estas instrucciones para referencia futura.
- El seguir las siguientes instrucciones y advertencias reduce la probabilidad de lesiones graves o mortales.
- Este producto está diseñado para uso familiar en exteriores solamente.
- Para evitar lesiones graves no debe usarse el juego hasta que no esté correctamente instalado.
- Las caídas sobre superficies duras pueden causar lesiones en la cabeza u otras lesiones graves. Nunca instale el juego sobre hormigón, asfalto, tierra dura, madera, césped u otras superficies duras. El uso de moqueta sobre suelos duros no garantiza que no haya lesiones. Siempre utilice superficie protectora en el área que se encuentra debajo y alrededor de los juegos de plaza según la "Hoja de Información al Consumidor sobre Materiales para Superficie de Juego". Se requiere protección para una altura máxima de caída de hasta 2,1 m.
- Coloque este producto sobre terreno nivelado, a por lo menos 2 m de cualquier objeto. Los objetos que deben evitarse incluyen, pero no se limitan a, cercas, edificios, cocheras, casas, ramas, tendederos y cables eléctricos.
- Se recomienda que el producto armado esté orientado de tal forma que se minimice la luz directa del sol en superficies ideadas para ponerse de pie o sentarse.
- No debe haber ningún otro elemento de balanceo en el área del columpio disco. La distancia mínima entre el extremo más distante del elemento de balanceo y la estructura de soporte debe ser de 381 mm (15 pulg.), para una altura de 1350 mm (53 pulg.) sobre el nivel del suelo.
- Los asientos de columpio no deben colgarse a menos de 35 cm del suelo.
- El asiento no debe balancearse a menos de 5.3 m de cualquier objeto que esté delante o detrás. Los objetos que deben evitarse incluyen, pero no se limitan a, cercas, edificios, cocheras, casas, ramas, tendederos y cables eléctricos.

- No acople este producto a otros objetos de balanceo tales como, entre otros, columpios, trapecios, anillos, mecedoras u otros objetos para la parte superior del cuerpo como escaleras horizontales.
- Este producto está destinado para que lo usen niños de 3 a 10 años. Límite de peso máximo: 45 kg.
- Sólo debe permitirse un niño por vez en el columpio.
- Es necesaria la supervisión de un adulto. No deje a los niños desatendidos.
- Vista a los niños adecuadamente: Evite la ropa que sea demasiado suelta, como ponchos, bufandas y otros artículos que pueden ser peligrosos cuando se usa este equipo.
- Indíqueles a los niños que se quiten el casco que utilizan para la bicicleta o para otros deportes antes de jugar en este producto.
- Para su seguridad enséñeles a los niños el uso apropiado del columpio:
  - No tuerzan las cadenas. No columpien asientos vacíos.
  - Los niños no deben tener objetos en las manos cuando estén en el columpio y deben agarrarse bien de las cuerdas.
  - No se bajen del columpio cuando está en movimiento.
  - No caminen cerca, delante ni detrás de un columpio en movimiento o entre un columpio y otros objetos.
  - Siempre usen zapatos que calcen bien cuando se están columpiando.
  - Siempre siéntense con todo su peso en el centro del asiento.

- No tuerzan las cadenas ni las enlacen en la barra superior de soporte porque puede provocar una disminución de su resistencia.
- No utilicen el equipo de una manera diferente a la indicada.
- No lo usen si está mojado.
- Enséñeles a los niños que no coloquen objetos que no están específicamente diseñados para usarse con este producto tales como, entre otros, cuerdas para saltar, tendedores, correas para animales, cables y cadenas, ya que pueden presentar un riesgo de estrangulamiento.

**MANTENIMIENTO**

**⚠ ADVERTENCIA:**

El no realizar inspecciones periódicas puede provocar que este producto se vuelque o cause una caída.

Al principio de cada estación y dos veces al mes durante la temporada de uso debe hacerse lo siguiente:

- Reinstalar cualquier pieza de plástico o cualquier otro objeto tal como un asiento de columpio, que se hubiera quitado durante el invierno.
- Ajustar todas las piezas de montaje.
- Lubrique todas las piezas metálicas móviles al principio de la temporada de juego y dos veces al mes durante dicha temporada de juego.
- Revise todas las cubiertas de pernos, tubos, bordes y esquinas. Reemplácelas si faltaran, se encontraran rotas o sueltas.
- Inspeccionar que las piezas móviles incluyendo asientos de columpio, cuerdas, cables y cadenas no estén desgastadas, oxidadas o deterioradas. Reemplace la pieza si existieran algunas de estas condiciones.
- Inspeccionar si las piezas metálicas están oxidadas. De estarlo, lijelas y vuélvalas a pintar con una pintura sin contenido de plomo que cumpla con los requisitos 16 CFR 1303.
- Rastrillar y verificar el espesor de los materiales para superficie de relleno suelto para asegurarse que no se compacten y que mantengan el espesor adecuado. Reemplácelos como sea necesario.
- Guarde el columpio o simplemente no lo utilice cuando las temperaturas sean inferiores a -18°C.

**DESECHO**

- Desarme y deseche el equipo de tal forma que no se presenten condiciones peligrosas tales como, bordes filosos y piezas pequeñas, entre otras, cuando se deshaga del equipo.

**SERVICIO AL CLIENTE**

**www.littletikes.co.uk**

MGA Entertainment (UK) Ltd

50 Presley Way

Crownhill

Milton Keynes MK8 0ES

Bucks, UK

0800 521 558

Impreso en E.U.A.

© The Little Tikes Company, una compañía de MGA Entertainment. LITTLE TIKES® es una marca registrada de Little Tikes en EE.UU. y otros países. Todos los logotipos, nombres, personajes, representaciones, imágenes, eslóganes y aparición del embalaje son propiedad de Little Tikes. Conserve esta dirección y embalaje para referencia ya que contiene información importante. El contenido, incluyendo especificaciones y colores, puede ser diferente a las fotos que se muestran en el paquete. Instrucciones incluidas. Antes de darle este producto al niño quitele todo el embalaje, incluyendo etiquetas, amarres y costuras.

**GARANTÍA LIMITADA**

La compañía Little Tikes fabrica juguetes divertidos de alta calidad. Le garantizamos al comprador original que este producto está libre de defectos de material o mano de obra por un año \* a partir de la fecha de compra (se requiere el recibo de compra fechado como prueba). A exclusiva elección de la compañía Little Tikes, el único remedio disponible bajo esta garantía será el reemplazo de la parte defectuosa del producto o el reemplazo del producto. Esta garantía es válida solamente si el producto ha sido montado y mantenido según las instrucciones. Esta garantía no cubre abuso, accidente, aspectos cosméticos tales como el descoloramiento o las rayas como consecuencia de un uso normal, ni ningún otro problema que no surja de defectos de material o mano de obra. \*El período de garantía es de tres (3) meses para guarderías o compradores comerciales.

**Fuera de EE.UU. y Canadá:** Póngase en contacto con el lugar de compra para el servicio de garantía. Esta garantía le otorga derechos legales específicos y es posible también que tenga otros derechos que varían según el país/estado. Algunos países/estados no permiten la exclusión o limitación de daños concomitantes o consecuentes, por lo cual la limitación o exclusión mencionada puede no aplicarse a usted.

Conserve este manual ya que contiene información importante.

