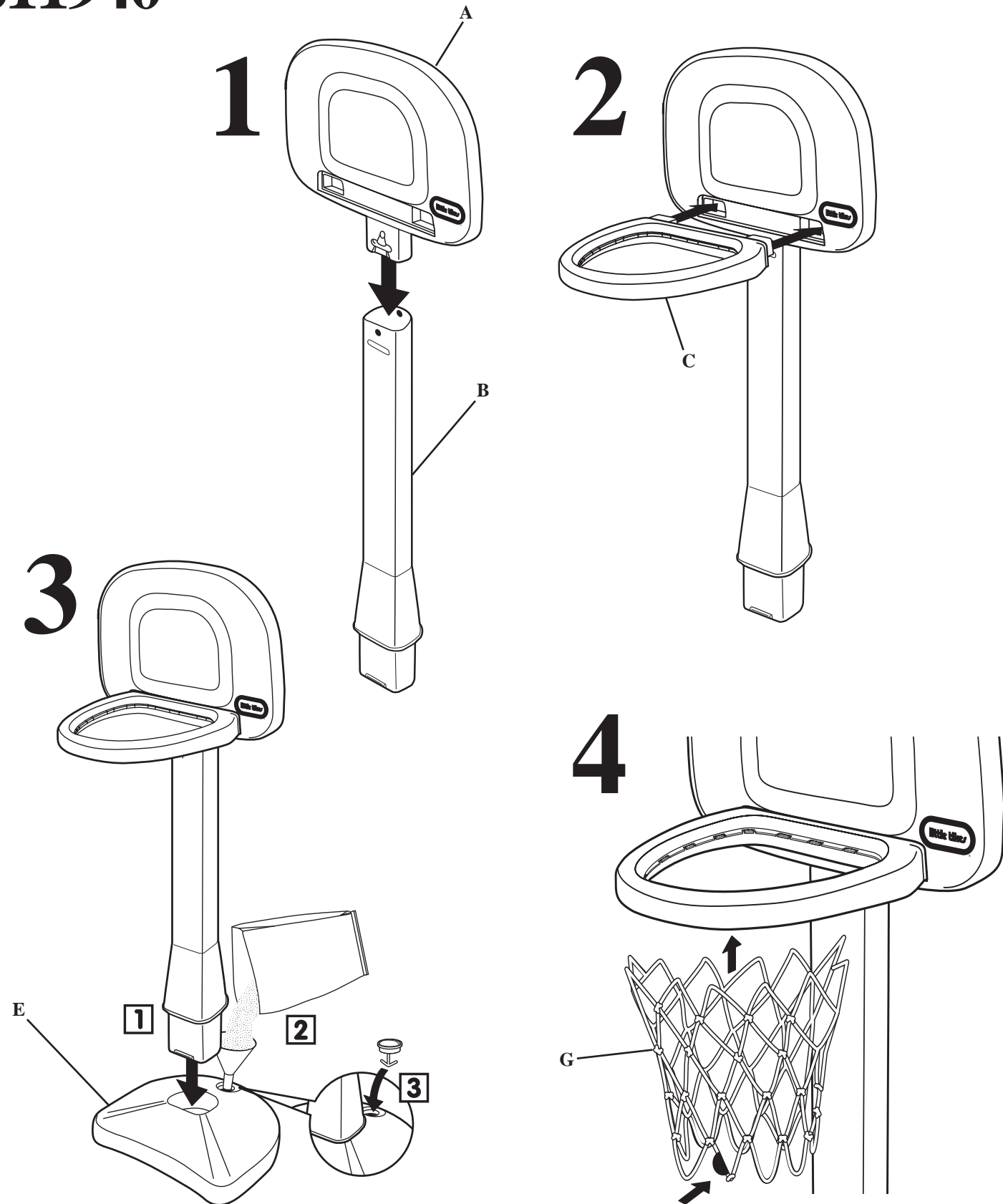
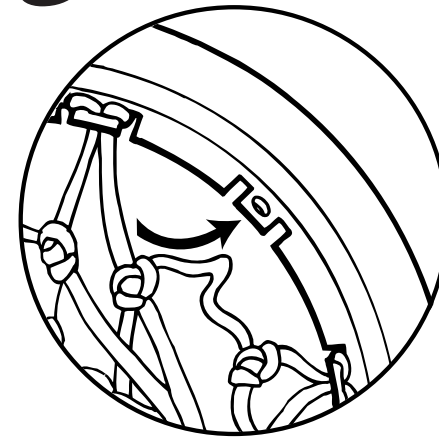


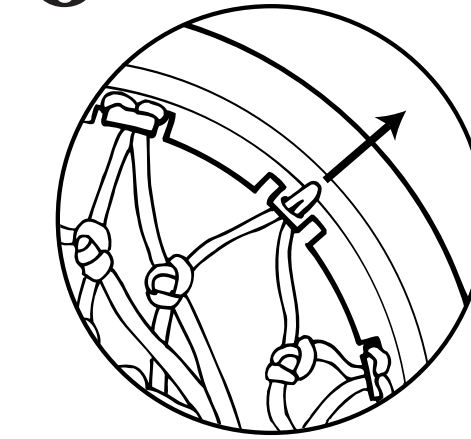
611940



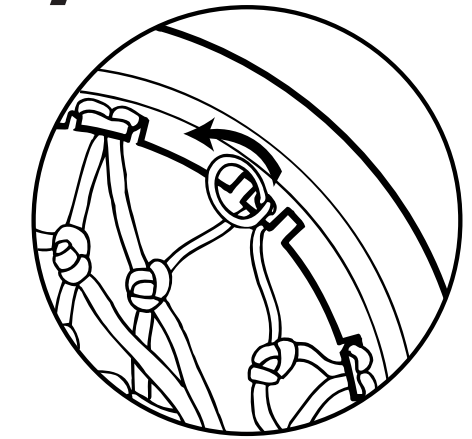
5



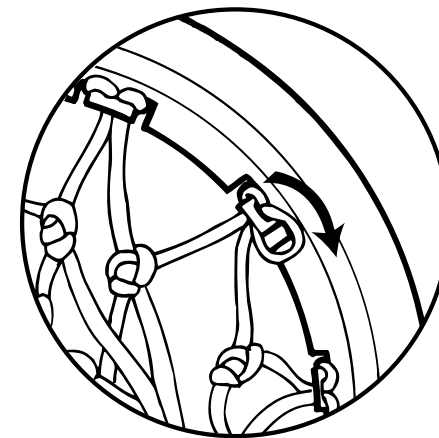
6



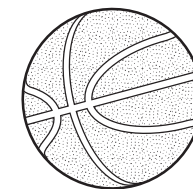
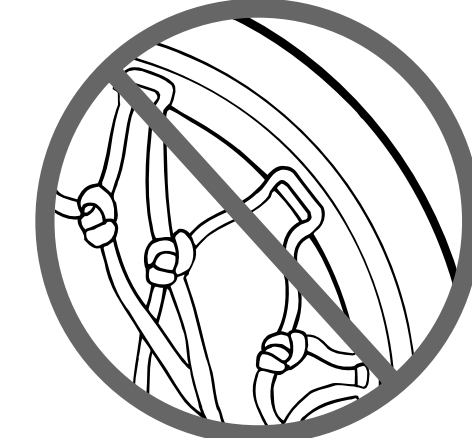
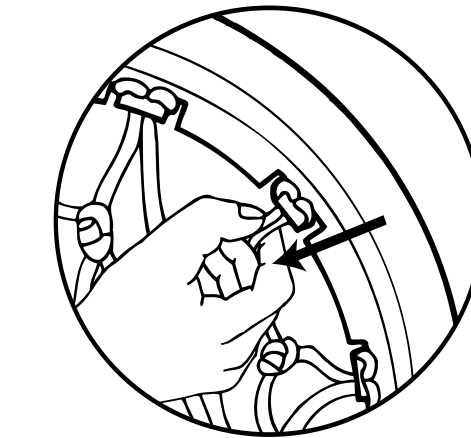
7



8



9



- Ball may have deflated during shipping. See instructions for how to inflate.
- Le ballon peut s'être dégonfler pendant le transport. Voir instructions pour le regonfler.
- Es posible que la pelota se haya desinflado durante el transporte. Lea las instrucciones para inflarla.
- Der Ball kann beim Transport Luft verloren haben. Er kann den Anleitungen gemäß wieder aufgepumpt werden.
- La palla durante il trasporto potrebbe sgonfiarsi. Vedere le istruzioni per gonfiarla.
- Het is mogelijk dat de bal tijdens transport is leeggelopen. Zie handleiding om de bal weer op te pompen.
- Luftrycket i bollen har kanske minskat under transporten. Läs handledningen innan du pumpar upp den.
- Bolden kan have tabt luften under transporten. Se instruktion om pumpning.
- Ballen kan ha mistet luft under transport og lagring. Se veiledningen om hvordan fylle luft i ballen.
- A bola pode murchar durante o transporte. Siga as instruções para enchê-la corretamente.
- Pallo on saattanut toimituksen aikana tyhjentyä. Katso täyttö-ohjeet.
- ボールは輸送時に空気を抜いてあることがあります。空気の入れ方は説明書を参照してください。
- 배달 과정에서 공의 바람이 빠질 수도 있습니다. 바람 넣는 방법을 보십시오.
- Η μπάλα μπορεί να έχει ξεφουσκώσει κατά τη μεταφορά. Δείτε τις οδηγίες πώς να την φουσκώσετε.

ΕΛΛΗΝΙΚΑ

ΕΥΚΟΛΟ ΣΕΤ ΤΟΥ ΜΠΑΣΚΕΤ

Ηλικίες 1 1/2 - 5 ετών

Κρατείστε την απόδειξη αγοράς

ΑΠΑΙΤΕΙΤΑΙ Η ΣΥΝΑΡΜΟΛΟΓΗΣΗ ΝΑ ΓΙΝΕΙ ΑΠΟ ΚΑΠΟΙΟΝ ΕΝΗΛΙΚΟ.



ΠΡΟΕΙΔΟΠΟΙΗΣΕΙΣ

- Σχεδιαγράμματα 4-9 Ακολουθήστε επακριβώς τις εικόνες 4-9 για να προσαρμόσετε το δίχτυ! Πάντα να σιγουρευείτε ότι το δίχτυ έχει προσαρμοστεί σωστά. Σιγουρευτείτε ότι η ετικέτα στο δίχτυ ακολουθεί την κάτω άκρη (Σχεδ.4).

ΣΥΜΒΟΥΛΗ:

Για σταθερότητα γεμίστε τη βάση του σετ (E) με 40lbs. (18.2Kg) άμμο (δεν συμπεριλαμβάνεται). Το σετ μπορεί να γκρεμιστεί χωρίς βάρος στη βάση του.

ΑΝ Η ΜΠΑΛΑ ΧΡΕΙΑΣΤΕΙ ΑΕΡΑ:

1. Χρησιμοποιήστε την ειδική βελόνα φουσκώματος, που μπορείτε να αγοράσετε στα περισσότερα καταστήματα αθλητικών ειδών.
2. Υγράνετε τη βελόνα για να την τοποθετήσετε στην ειδική οπή.
3. Προτείνουμε να χρησιμοποιήσετε μια τρόμπα ποδηλάτου για να φουσκώσετε τη μπάλα.
4. Φουσκώστε τη μπάλα ώστε η διάμετρός της να είναι περίπου 6" (15.2cm).

ΕΞΥΠΗΡΕΤΗΣΗ ΠΕΛΑΤΩΝ

Έχετε κάποια ερώτηση ή επιφύλαξη σχετικά με αυτό το προϊόν; Παρακαλούμε ελάτε σε επαφή με το κατάστημα από όπου το προϊόν αγοράστηκε. Εάν χρειάζεστε επιρόσθητη βοήθεια, επικοινωνήστε με τον τοπικό διανομέα. Εάν ακόμη έχετε κάποιο πρόβλημα ή ερώτηση, παρακαλούμε να μας γράψετε στην ακόλουθη διεύθυνση:

Little Tikes Greece
17 Mavromichali Street
Filothei
Athens
15237 Greece
Tel/Fax: +3021 6812 985

TM & © The Little Tikes Company, Μια εταιρία ψυχαγωγίας της MGA. Η επωνυμία LITTLE TIKES® και όλα τα σχετικά λογότυπα, ονόματα, χαρακτήρες, σφαιρές ομοιότητας και σλόγκαν, καθώς και οι συσκευασίες και οι εικόνες που εμφανίζονται σε αυτές, αποτελούν αποκλειστική ιδιοκτησία της εταιρίας The Little Tikes Company. Παρακαλούμε κρατήστε αυτή τη διεύθυνση και τη συσκευασία για μελλοντική αναφορά καθώς περιέχει σημαντικές πληροφορίες. Τα περιεχόμενα, συμπεριλαμβανομένων των προδιαγραφών και των χρωμάτων, ενδέχεται να διαφέρουν από τις φωτογραφίες που εμφανίζονται στη συσκευασία. Περιλαμβάνονται οδηγίες. Παρακαλούμε αφαιρέστε ολόκληρη τη συσκευασία, τις ετικέτες και τις συρραφές πριν δώσετε το παιχνίδι στο παιδί.

ΠΕΡΙΟΡΙΣΜΕΝΗ ΕΓΓΥΗΣΗ

Η Little Tikes Company κατασκευάζει διασκεδαστικά παιχνίδια υψηλής ποιότητας. Εγγυώμαστε στον αρχικό αγοραστή ότι το παρόν προϊόν δεν θα έχει ελαττώματα ούτε υλικών ούτε κατασκευής επί ένα χρόνο* από την ημερομηνία αγοράς (χρειάζεται χρονολογημένη απόδειξη πώλησης ως τεμάχιο αγοράς). Κατά την αποκλειστική χρήση της Little Tikes Company, οι μόνες αποζημιώσεις που παρέχονται με την παρούσα εγγύηση θα είναι είτε η αντικατάσταση του ελαττωματικού εξαρτήματος του προϊόντος ή η επιστροφή της αξίας αγοράς του προϊόντος. Η παρούσα εγγύηση ισχύει μόνο αν το προϊόν συναρμολογήθηκε και συντηρήθηκε σύμφωνα με τις οδηγίες. Η παρούσα εγγύηση δεν καλύπτει κατάχρηση, ατύχημα, αισθητικά θέματα όπως το ξεβάμμα ή οι γρατσουνιές από τη συνήθη φθορά, ούτε καμιά άλλη αιτία που δεν οφείλεται σε ελαττώματα υλικών ή κατασκευής.

Εκτός ΗΠΑ και Καναδά: Επικοινωνήστε με το κατάστημα αγορά για σέρβις της εγγύησης. Η εγγύηση αυτή σας δίνει συγκεκριμένα νομικά δικαιώματα, και μπορεί να έχετε επίσης άλλα δικαιώματα, τα οποία διαφέρουν από χώρα/πολιτεία σε χώρα/πολιτεία. Ορισμένες χώρες/πολιτείες δεν επιτρέπουν την εξαιρέση περιορισμού τυχαίων ή επακολούθων ζημιών, οπότε ο ανωτέρω περιορισμός ή εξαιρέση μπορεί να μην ισχύουν για εσάς. *Η περίοδος εγγύησης είναι τρεις (3) μήνες για παιδικούς σταθμούς ή εμπορικούς φορείς.

中文

篮球装置

年龄1-1/2岁以上至5岁

需要由成人来装配。

警告

- 请将本产品放置在平稳的位置。
- 为了防止翻覆和可能造成伤害，请首先在底座中填入40磅(18.2公斤)沙子(未随附)(图3)，然后再尝试竖起篮球架。底部若无重物压住，架子则可能翻覆。
- 图4-9 - 安装篮球网时，请严格遵循图4-9中的说明！请务必将篮球网完全装上，并核实篮球网上的标签贴在底部边缘处。