

little tikes®

486272M

XIM486272-1 - 8/17

www.littletikes.com

www.littletikes.co.uk

www.littletikes.nl

www.littletikes.pl

ENGLISH

COOK WITH ME KITHEN™

Ages: 3 years & up
Please save sales receipt for proof of purchase.

⚠ WARNING:

ADULT ASSEMBLY REQUIRED.

- Keep these instructions for future reference.
- Prior to assembly, this package contains small parts: hardware which is a choking hazard and may contain sharp edges and sharp points. Keep away from children until assembled.
- This product is intended for use by children ages 3 years and up.
- Do not allow children to sit, stand, play or climb on the top surface. Failure to do so may cause the product to become unstable.
- Thoroughly wash accessories before contact with food or beverage.

BATTERY SAFETY INFORMATION:

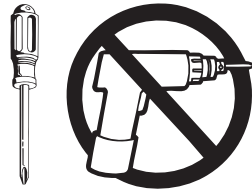
- Keep these instructions for future reference.
 - Requires 3 "AA" (LR06) alkaline batteries (not included). (Rechargeable batteries may be substituted.)
 - The voltage of a fully-charged, rechargeable battery is often lower than that of a fresh alkaline battery. Therefore, it is recommended that alkaline batteries be used instead of rechargeable batteries for best performance and longer play time.
 - Install batteries with the correct polarity (+ and -).
 - To avoid battery leakage:
 1. Follow the toy and battery manufacturer's installation instructions.
 2. Do not mix old and new batteries.
 3. Do not mix standard (carbon-zinc), alkaline or rechargeable batteries. Do not mix different brands of batteries. Only batteries of the same or equivalent type as recommended are to be used.
 4. When toy is not used for an extended period of time, remove batteries to prevent possible leakage and damage to the unit.
 5. Remove dead or exhausted batteries from product.
 6. Dispose of dead batteries properly; do not bury. Do not dispose of batteries in fire as they may leak or explode.
 - Make sure cover is properly installed on unit at all times.
 - Do not attempt to recharge non-rechargeable batteries.
 - Rechargeable batteries are to be removed from the toy before recharging.
 - Charging of rechargeable batteries should be done only by an adult.
 - The supply terminals are not to be short circuited.
- NOTE:** If the unit stops working or doesn't work as it should, remove the batteries for a few minutes and then re-insert them. If there is still a problem, install new batteries.

DISPOSAL

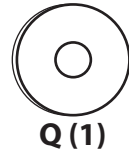
- Disassemble and dispose of equipment in such a manner that no hazardous conditions such as, but not limited to, small parts and sharp edges exist at the time equipment is discarded.

Adult assembly required / Le montage devra être effectué par un adulte / Debe ser armado por un adulto

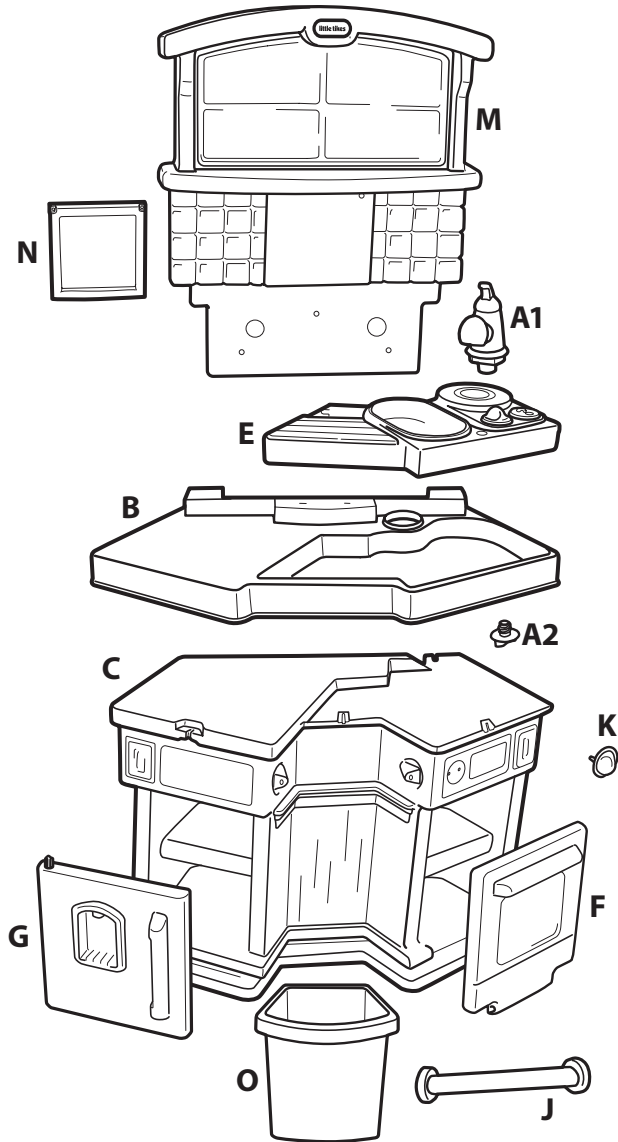
Tool required
Outil Requis
Herramienta Requeridas



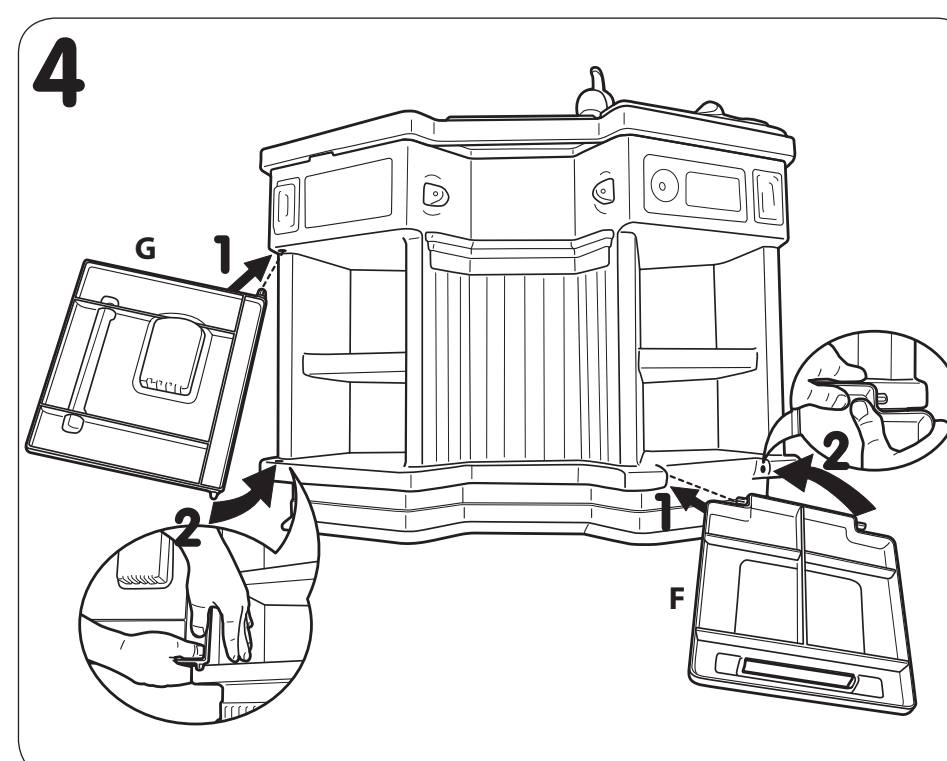
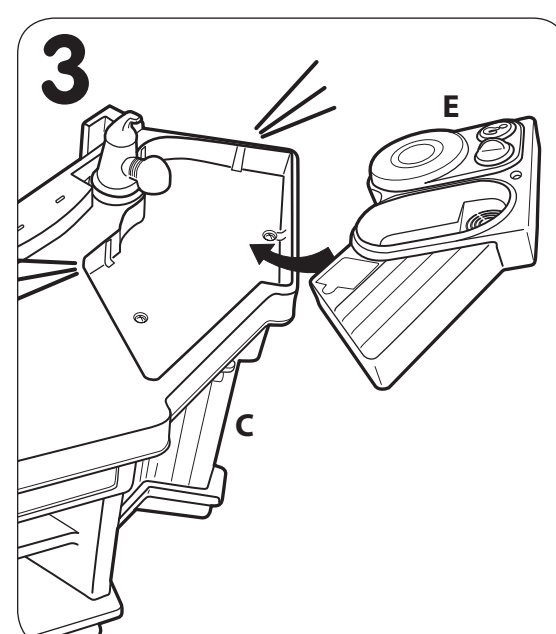
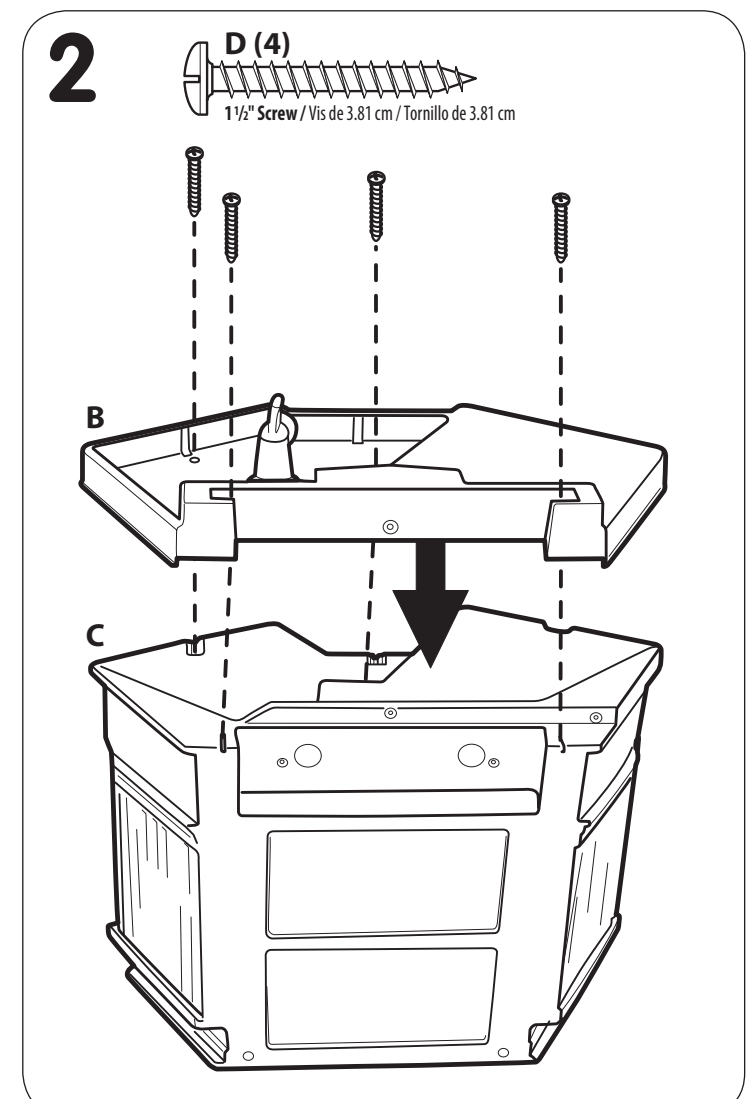
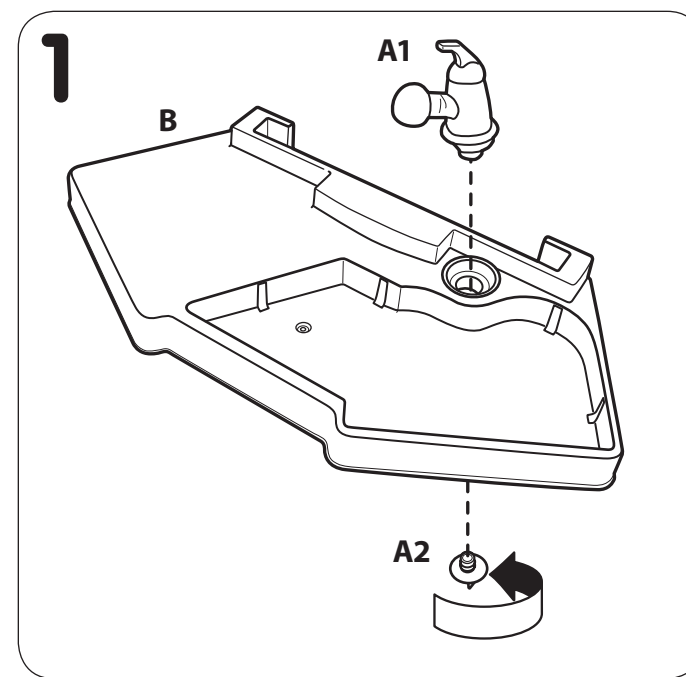
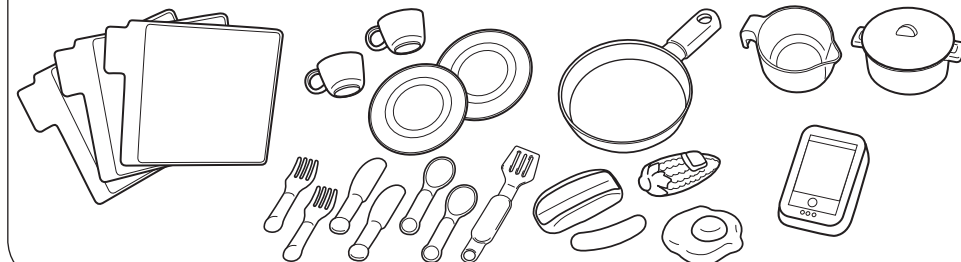
D (9)
1 1/2" Screw / Vis de 3.81 cm / Tornillo de 3.81 cm

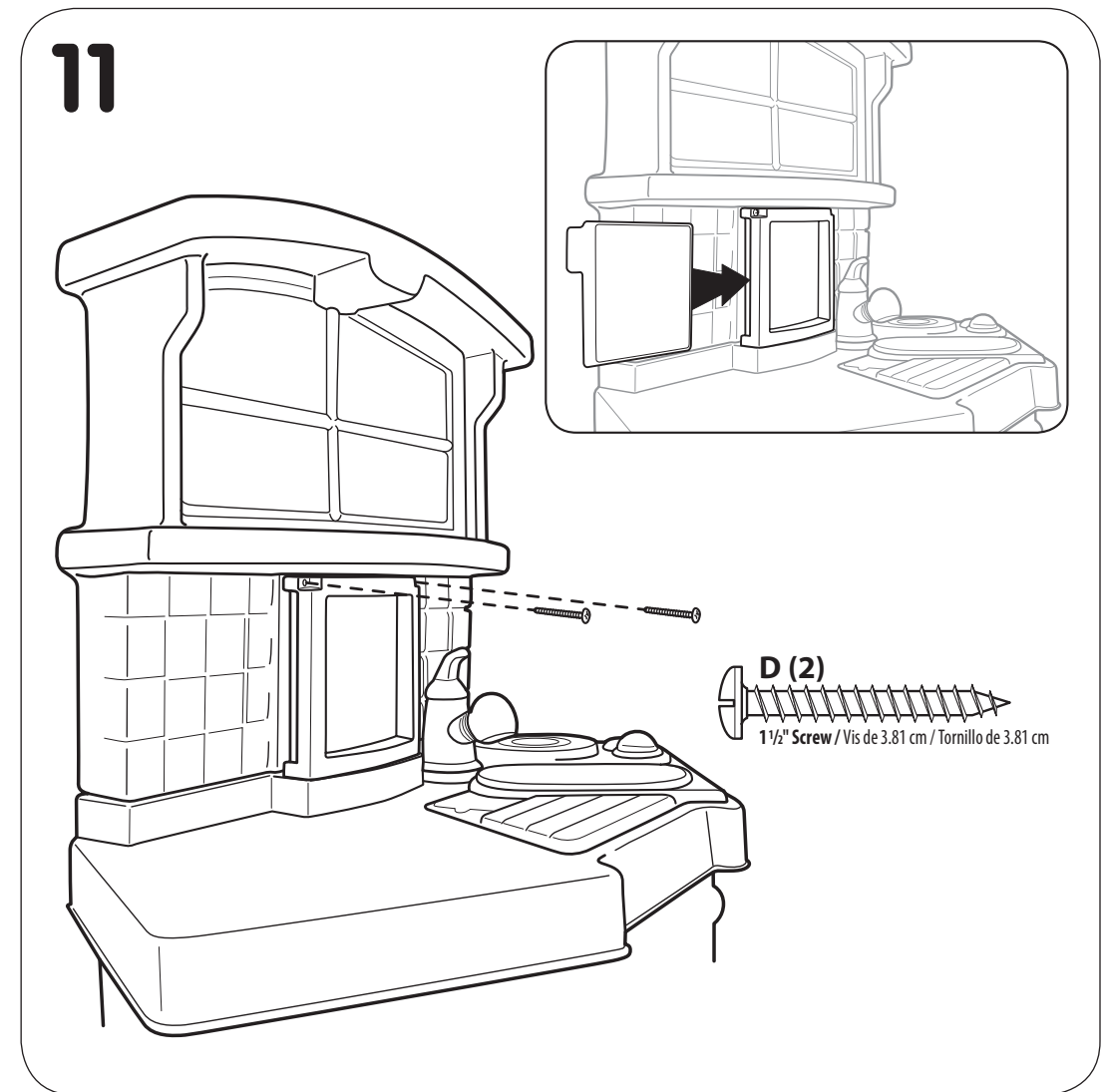
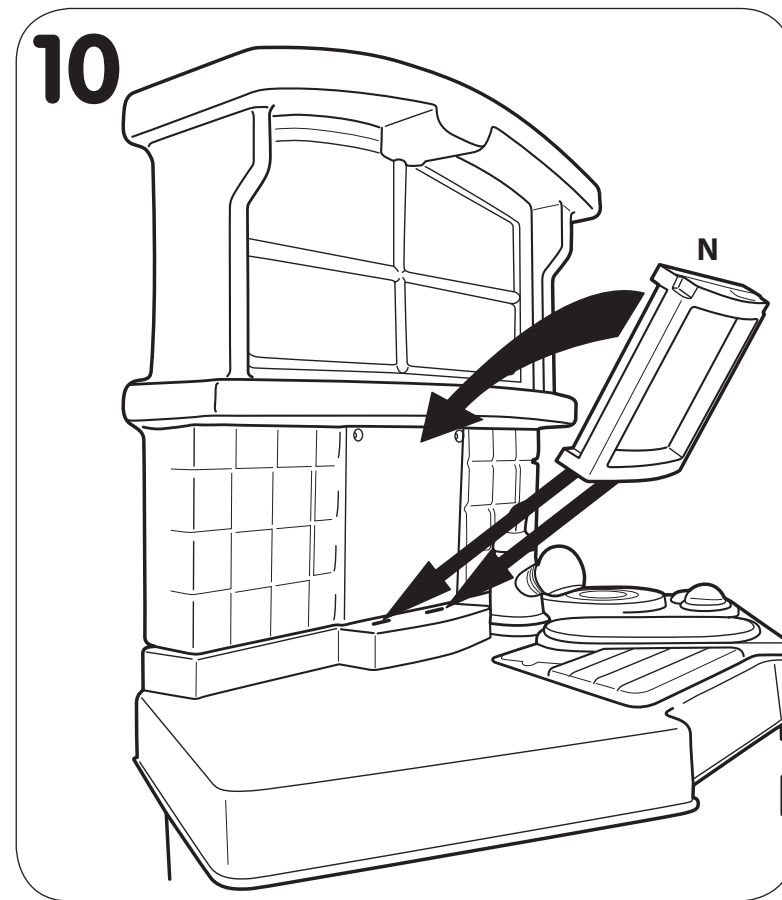
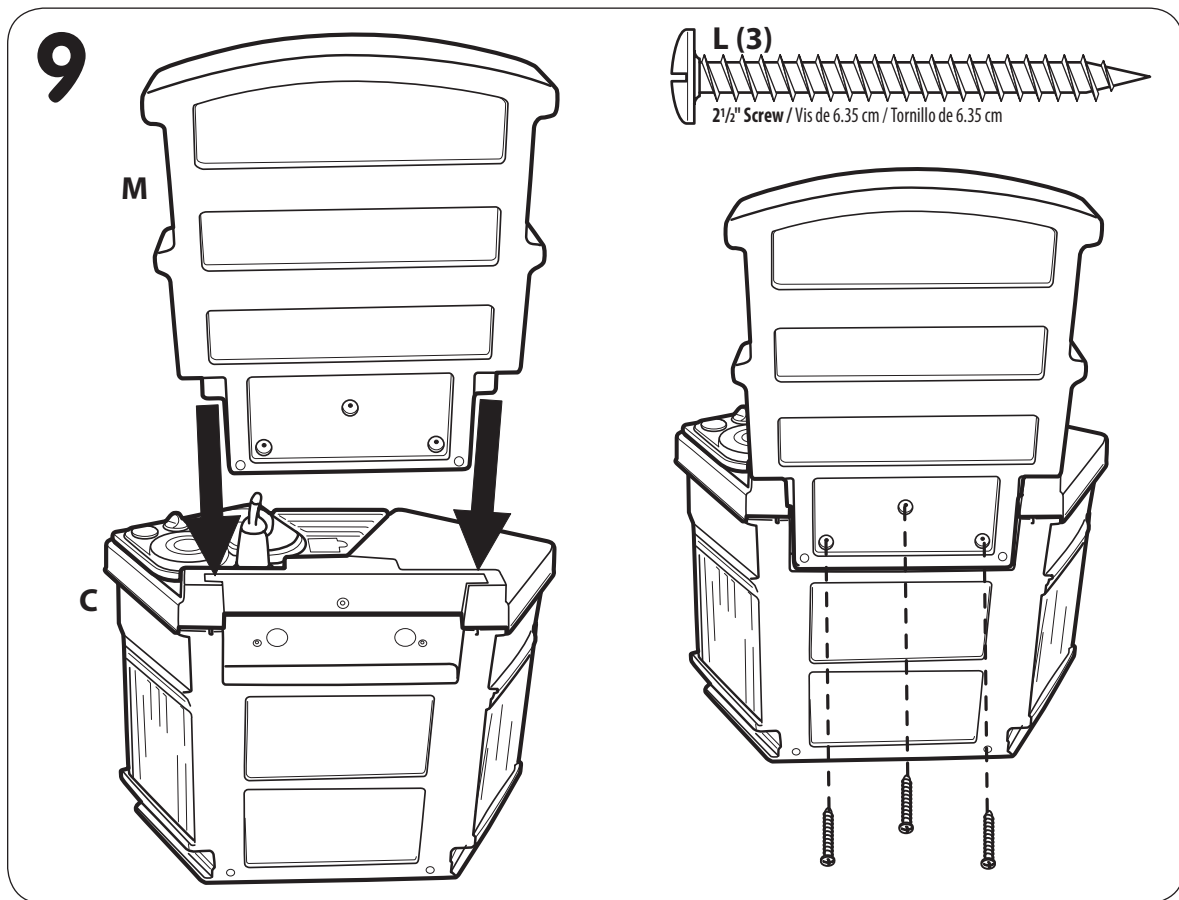
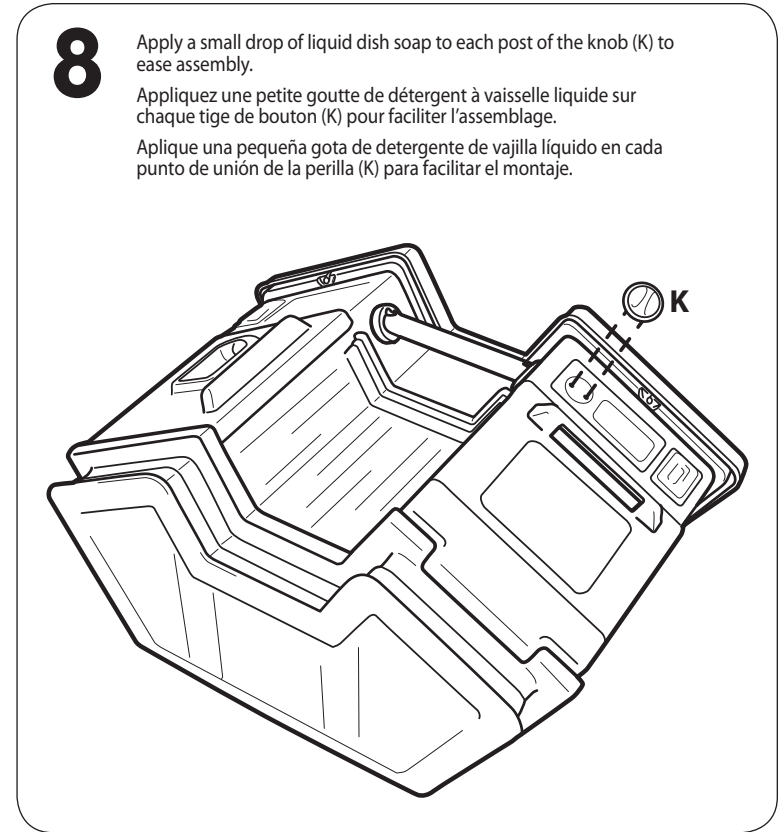
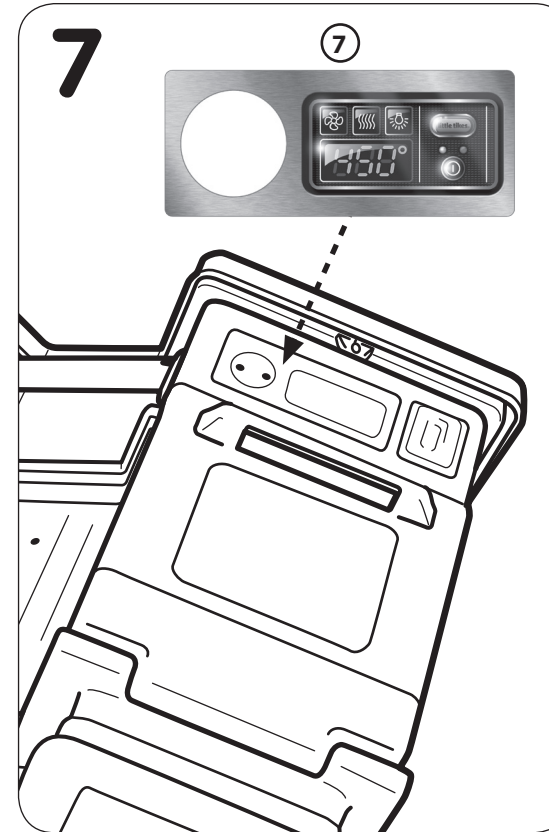
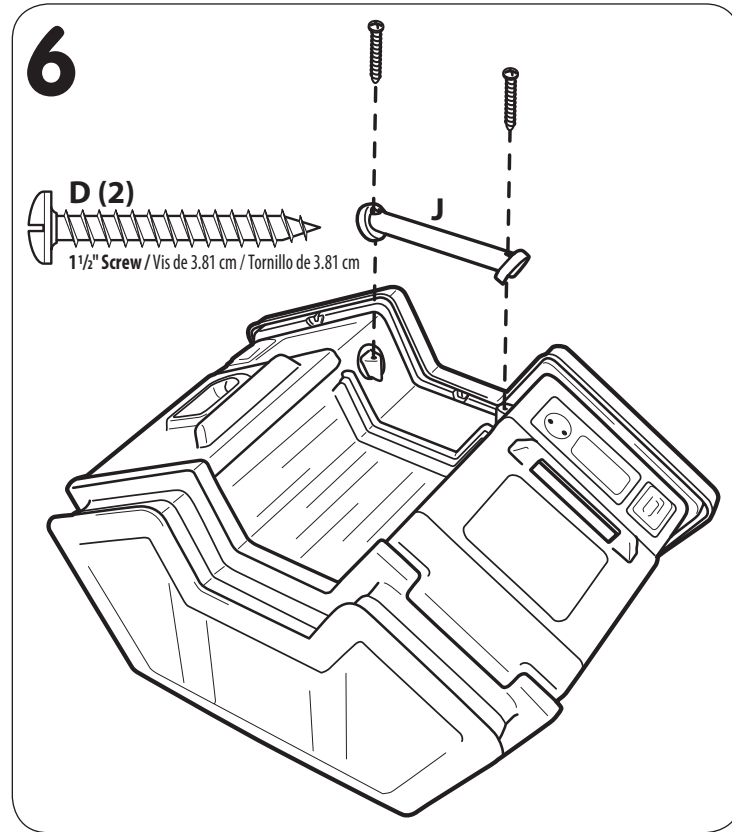
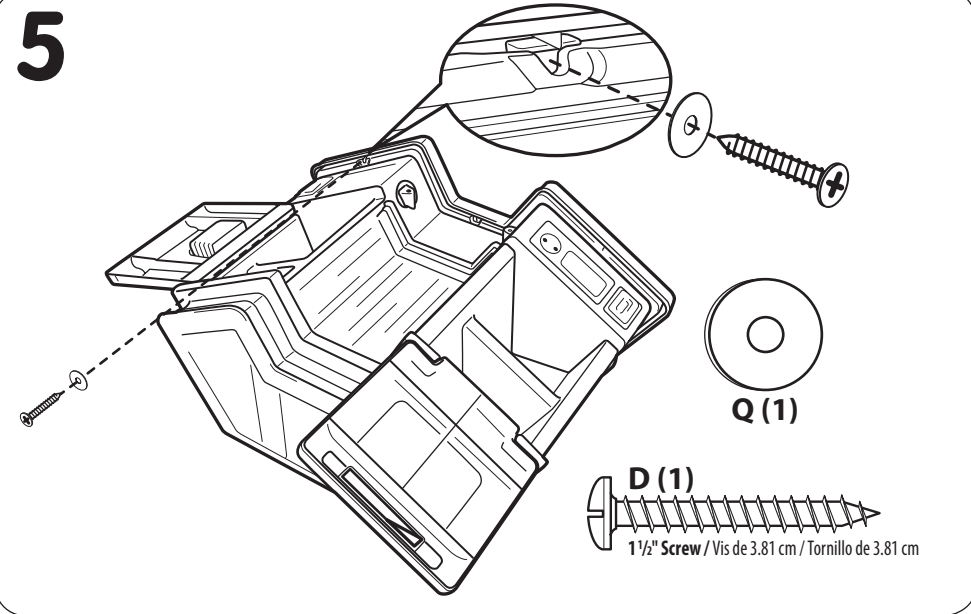


L (3)
2 1/2" Screw / Vis de 6.35 cm / Tornillo de 6.35 cm



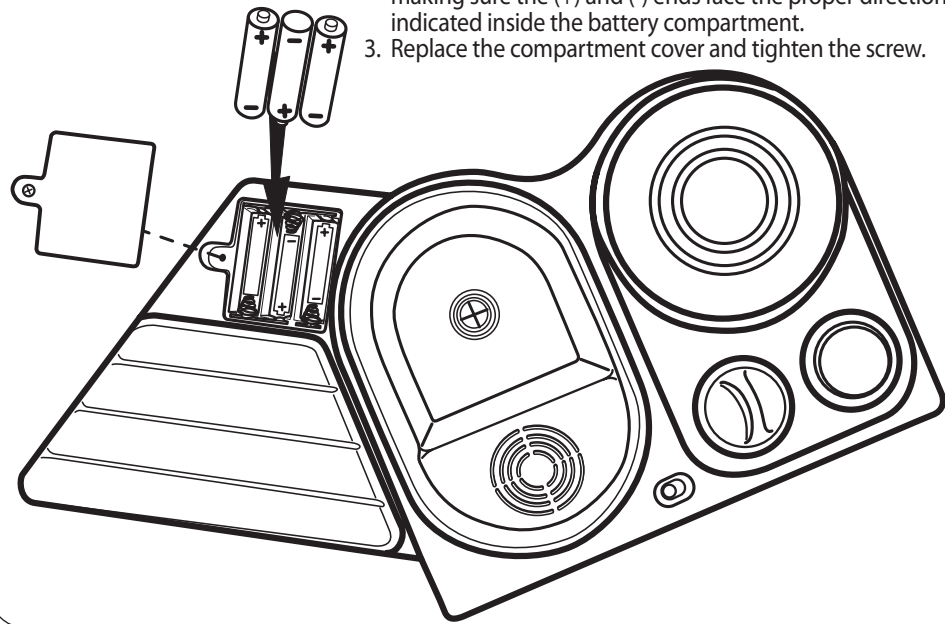
Accessories / Accessoires / Accesorios





12

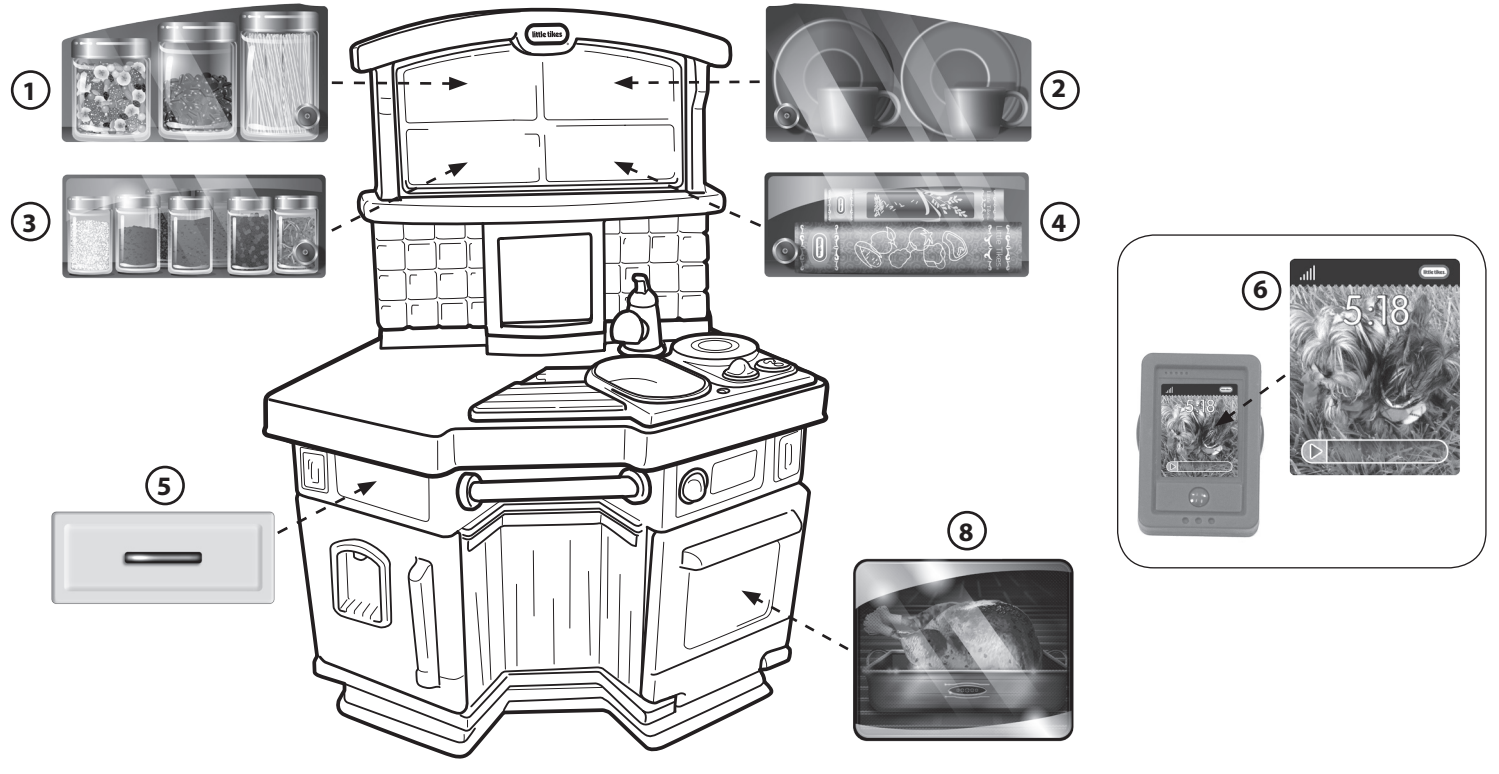
- Battery installation MUST be completed by an adult:**
1. Using a Phillips screwdriver (not included) remove the screw and battery compartment cover located on the electronic module.
 2. Install three (3) fresh AA alkaline batteries (not included) making sure the (+) and (-) ends face the proper direction as indicated inside the battery compartment.
 3. Replace the compartment cover and tighten the screw.



- L'installation des piles doit être effectuée par un adulte :**
1. Retirer les vis et le couvercle des piles situés en-dessous du module électronique à l'aide d'un tournevis Phillips (non fourni).
 2. Installer trois (3) piles alcalines AA (non fournies) en vérifiant que les + et - sont dans le bon sens, comme indiqué à l'intérieur du compartiment des piles.
 3. Remettre en place le couvercle du compartiment et serrer les vis.

- La instalación de la batería DEBE ser completada por un adulto**
1. Quitar el tornillo y la cubierta del compartimiento de las pilas ubicada debajo del juguete con un destornillador Phillips (no incluido).
 2. Instalar tres (3) pilas alcalinas AA nuevas (no incluidas) asegurándose que los extremos (+) y (-) estén orientados correctamente según se indica dentro del compartimiento de las pilas.
 3. Volver a colocar la cubierta del compartimiento y ajustar el tornillo.

13



CONSUMER SERVICE
TOLL-FREE NUMBER:
United States:
www.littletikes.com
 1-800-321-0183 Monday - Friday
 The Little Tikes Company
 2180 Barlow Road
 Hudson, OH 44236
 E-mail: service@littletikescare.com

United Kingdom:
www.littletikes.co.uk
 Little Tikes
 MGA Entertainment (UK) Ltd
 50 Presley Way
 Crownhill
 Milton Keynes MK8 0ES
 Bucks, UK
 E-mail: Info.LittleTikes@mga.com



Printed in U.S.A. D.R. ©2014 The Little Tikes Company
 © The Little Tikes Company, an MGA Entertainment company. LITTLE TIKES® is a trademark of Little Tikes in the U.S. and other countries. All logos, names, characters, likenesses, images, slogans, and packaging appearance are the property of Little Tikes. Please keep this address and packaging for reference since it contains important information. Contents, including specifications and colors, may vary from photos depicted on package. Instructions included. Please remove all packaging including tags, ties & packing stitches before giving this product to a child.

LIMITED WARRANTY
 The Little Tikes Company makes fun, high quality toys. We warrant to the original purchaser that this product is free of defects in materials or workmanship for one year * from the date of purchase (dated sales receipt is required for proof of purchase). At the sole election of The Little Tikes Company, the only remedies available under this warranty will be the replacement of the defective part or replacement of the product. This warranty is valid only if the product has been assembled and maintained per the instructions. This warranty does not cover abuse, accident, cosmetic issues such as fading or scratches from normal wear, or any other cause not arising from defects in material and workmanship. *The warranty period is three (3) months for daycare or commercial purchasers.
U.S.A. and Canada: For warranty service or replacement part information, please visit our website at www.littletikes.com, call 1-800-321-0183 or write to: Consumer Service, The Little Tikes Company, 2180 Barlow Road, Hudson OH 44236, U.S.A. Some replacement parts may be available for purchase after warranty expires—contact us for details.
Outside U.S.A. and Canada: Contact place of purchase for warranty service. This warranty gives you specific legal rights, and you may also have other rights, which vary from country/state to country/state. Some countries/states do not allow the exclusion or limitation of incidental or consequential damages, so the above limitation or exclusion may not apply to you.

Please keep this manual as it contains important information.

Visit our website at www.littletikes.com to register your product online and to enter our sweepstakes. (No purchase necessary)

FRANÇAIS

COOK WITH ME KITCHEN™
 Âge: de 3 ans et plus
 Prière de conserver le reçu comme preuve d'achat.
⚠ ATTENTION :
UN ADULTE DOIT EFFECTUER L'ASSEMBLAGE.

- Conserver ces instructions à titre de référence.
- Avant l'assemblage du produit, ce paquet contient des petites pièces de matériel qui peuvent présenter un risque d'étouffement, et des bords et des arrondis tranchants. Tenir hors de portée des enfants avant l'assemblage complet.
- La surveillance par un adulte est recommandée. Ne laisser jamais un enfant sans surveillance.
- Ce produit n'est conçu que pour une utilisation domestique et familiale, à l'intérieur et l'extérieur.
- Ce produit est destiné à des enfants de 3 ans et plus.
- Ne laissez pas les enfants grimper, s'asseoir, jouer ou se mettre debout sur la surface de la table. De tels comportements peuvent rendre la table instable.
- Lavez soigneusement les accessoires avant tout contact avec des aliments ou des boissons.

INFORMATIONS SUR LA SÉCURITÉ DES PILES :

- Conserver ces instructions à titre de référence.
- Nécessite 3 piles alcalines « AA » (LR06) (non incluses). (Les piles peuvent être remplacées par des piles rechargeables.)
- La tension d'une batterie rechargeable entièrement chargée est souvent inférieure à celle d'une pile alcaline neuve. Il est donc conseillé d'utiliser des piles alcalines au lieu de batteries rechargeables pour un fonctionnement optimal et une durée de jeu plus longue.
- Installez les piles avec la polarité correcte (+ et -).
- Pour éviter les fuites de piles :

1. Respecter les instructions d'installation des piles relatives au jouet et celles du fabricant de piles.
2. Ne pas mélanger de vieilles et de nouvelles piles.
3. Ne pas mélanger les piles standards (charbon-zinc), alcalines et rechargeables. Il ne faut utiliser que des batteries du type recommandé ou équivalentes.
4. Quand le jouet n'est pas utilisé pendant une longue période, enlevez les piles pour éviter une fuite possible et l'endommagement du produit.
5. Si les piles sont mortes ou vides, retirez-les du produit.
6. Mettez les piles vides au rebut en suivant les consignes adéquates ; ne les enterrez pas. Ne jetez pas les piles au feu, car elles peuvent fuir ou exploser.
- S'assurer que le couvercle soit toujours correctement en place sur le dispositif.

- Ne tentez pas de recharger des piles non rechargeables.
 - Les batteries rechargeables doivent être retirées du jouet avant d'être rechargées.
 - Les batteries rechargeables ne doivent être chargées que par un adulte.
 - Ne pas court-circuiter les bornes d'alimentation.
- REMARQUE :** Si l'unité s'arrête ou ne fonctionne pas comme elle le devrait, enlever les piles pendant quelques minutes et les remettre en place. Si le problème persiste, changer les piles.

ÉLIMINATION

- Le démontage et l'élimination de l'appareillage doivent s'effectuer de manière à ce que des pièces de petites dimensions ou tranchantes ou d'autres éléments ne représentent aucune source de dangers lors de la mise au rebut.

SERVICE CONSOMMATEURS
www.littletikes.com
 Little Tikes
 MGA Entertainment Netherlands BV
 klantenservice@mga.com
 Téléphone : +31 (0) 172- 758 038
 Télécopieur : +31 (0)172- 758 039

Imprimé aux États-Unis.
 © The Little Tikes Company, et MGA Entertainment company. LITTLE TIKES® est une marque de commerce de Little Tikes aux États-Unis et dans d'autres pays. Tous les logos, noms, caractères, similitudes, images, slogans et apparences d'emballage sont la propriété de Little Tikes. Merci de conserver cette adresse et cet emballage car ils contiennent des informations importantes. Le contenu, y compris les spécifications et les couleurs, peut varier des illustrations de l'emballage. Instructions incluses. Merci d'enlever l'emballage, y compris les étiquettes, liens et fils cousus, avant de donner ce jouet à un enfant.
GARANTIE LIMITÉE
 The Little Tikes Company fabrique des jouets amusants de qualité exceptionnelle. Nous garantissons à l'acheteur d'origine que ce produit est exempt de vices de matière ou de fabrication pendant une année* à compter de sa date d'achat (le reçu d'achat daté est exigé comme preuve d'achat). Au titre de la présente garantie, la seule responsabilité de The Little Tikes Company et le seul recours se limitent au remplacement de la pièce défectueuse ou au remplacement du produit. La présente garantie est valable uniquement si le produit a été assemblé et entretenu conformément aux instructions fournies. La présente garantie ne couvre ni les dommages résultant d'une utilisation abusive ou d'un accident, ni l'apparence esthétique telle les décolorations ou les rayures dues à l'usure normale ou à toute autre cause ne relevant pas de vices de matière ou de fabrication. *La période de garantie est de trois (3) mois pour les services de garderie et les acheteurs commerciaux.
États-Unis et Canada : Pour obtenir des informations sur le service de garantie ou de remplacement des pièces veuillez visiter notre site Web : www.littletikes.com, appeler le 1-800-321-0183 ou écrire à : Consumer Service, The Little Tikes Company, 2180 Barlow Road, Hudson OH 44236, U.S.A. Certaines pièces de rechange peuvent être achetées après l'expiration de la garantie - veuillez nous contacter pour obtenir de plus amples informations.

À l'extérieur des États-Unis et du Canada : Veuillez contacter le magasin où le produit a été acheté pour vous informer sur le service de garantie. La présente garantie vous offre des droits spécifiques reconnus par la loi, mais il se peut que vous ayez d'autres droits qui varient selon le pays/la province. Certains pays ou certaines provinces n'autorisent pas l'exclusion ou la limitation pour les dommages consécutifs ou fortuits, par conséquent la limitation ou l'exclusion qui précède peut ne pas s'appliquer à votre cas.

Gardez ce manuel car il renferme des renseignements importants.

Visitez www.littletikes.com pour enregistrer votre produit

ESPAÑOL

COOK WITH ME KITCHEN™
 Edades: 3 años en adelante
 Por favor guarde el recibo de venta como prueba de compra.
⚠ ¡ADVERTENCIA:
ES NECESARIA LA SUPERVISIÓN ADULTA.

- Guarde estas instrucciones para referencia futura.
- Antes de ensamblar los componentes, recuerde que el paquete contiene piezas pequeñas con las que los niños podrían atragantarse. Asimismo, posee bordes afilados y puntas aguzadas. Hasta no terminar de ensamblar todas las piezas, mantenga alejados a los niños.
- Se requiere la vigilancia de adultos. No deje destendido al niño.
- Este producto está diseñado para uso familiar en interior y exteriores solamente.
- Este producto está destinado para que lo usen niños de 3 años en adelante.
- No permita que los niños se sienten, se pongan de pie, jueguen o trepen sobre la superficie superior. El no seguir estas instrucciones puede hacer que la estructura se vuelva inestable.
- Lave bien los accesorios antes de que entren en contacto con la comida o bebidas.

INFORMACIÓN DE SEGURIDAD DE LAS PILES:

- Guarde estas instrucciones para referencia futura.
- Requiere 3 pilas alcalinas (LR06) "AA" (no incluidas). (Se pueden sustituir por pilas recargables.)
- El voltaje de una pila recargable completamente cargada es frecuentemente más bajo que el de una pila alcalina nueva. Por lo tanto se recomienda que se utilicen pilas alcalinas en vez de recargables para un mejor rendimiento y período más largo de juego.
- Instale las pilas con la polaridad correcta (+ y -).
- Para evitar derrame de las pilas:

1. Siga las instrucciones de instalación de los fabricantes del juguete y las pilas.
2. No mezcle pilas nuevas y usadas.
3. No mezcle pilas estándar (zinc-carbono), alcalinas o recargables. No mezcle diferentes marcas de pilas. Sólo deben usarse pilas similares o equivalentes a las recomendadas.
4. Quite las pilas si el juguete no se va a utilizar por un período largo de tiempo para evitar posibles fugas y que se dañe la unidad.
5. Retire del producto las pilas descargadas o agotadas.
6. Deshágase de las pilas agotadas de manera adecuada; no las entierre. No las deseché en el fuego ya que pueden producir fugas o explotar.

- Asegúrese que la cubierta está instalada correctamente en la unidad en todo momento.
 - No intente recargar pilas no recargables.
 - Las pilas recargables deben quitarse del juguete antes de cargarse.
 - Sólo un adulto debe cargar las pilas recargables.
 - No se les debe causar un cortocircuito a las terminales de suministro.
- NOTA:** Si la unidad deja de funcionar o no funciona como debiera, quite las baterías por unos minutos y luego vuelva a colocarlas. Si todavía hubiera problemas instale pilas nuevas.

DESECHO

- Desarme y deseché el equipo de tal forma que no se presenten condiciones peligrosas tales como, bordes filosos y piezas pequeñas, entre otras, cuando se deshaga del equipo.

SERVICIO AL CLIENTE
www.littletikes.co.uk
 MGA Entertainment (UK) Ltd
 50 Presley Way
 Crownhill
 Milton Keynes MK8 0ES
 Bucks, UK
 0800 521 558

Impreso en E.U.A.
 © The Little Tikes Company, una compañía de MGA Entertainment. LITTLE TIKES® es una marca registrada de Little Tikes en EE.UU. y otros países. Todos los logotipos, nombres, personajes, representaciones, imágenes, eslóganes y apariencia del embalaje son propiedad de Little Tikes. Conserve esta dirección y embalaje para referencia ya que contiene información importante. El contenido, incluyendo especificaciones y colores, puede ser diferente a las fotos que se muestran en el paquete. Instrucciones incluidas. Antes de darle este producto al niño quitele todo el embalaje, incluyendo etiquetas, amarres y costuras.

GARANTÍA LIMITADA
 La compañía Little Tikes fabrica juguetes divertidos de alta calidad. Le garantizamos al comprador original que este producto está libre de defectos de material o mano de obra por un año * a partir de la fecha de compra (se requiere el recibo de compra fechado como prueba). A exclusiva elección de la compañía Little Tikes, el único remedio disponible bajo esta garantía será el reemplazo de la parte defectuosa del producto o el reemplazo del producto. Esta garantía es válida solamente si el producto ha sido montado y mantenido según las instrucciones. Esta garantía no cubre abuso, accidente, aspectos cosméticos tales como el descoloramiento o las rayas como consecuencia de un uso normal, ni ningún otro problema que no surja de defectos de material o mano de obra. *El período de garantía es de tres (3) meses para guarderías o compradores comerciales.
Fuera de EE.UU. y Canadá: Póngase en contacto con el lugar de compra para el servicio de garantía. Esta garantía le otorga derechos legales específicos y es posible también que tenga otros derechos que varían según el país/estado. Algunos países/estados no permiten la exclusión o limitación de daños concomitantes o consecuentes, por lo cual la limitación o exclusión mencionada puede no aplicarse a usted.

Conserve este manual ya que contiene información importante.

