

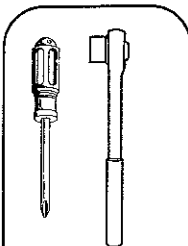
little tikes

littletikes.com

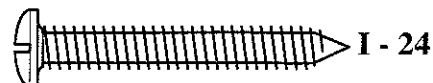
- | | | |
|--------------------------|-------------------------|---------------------|
| • Catalogue des produits | • Catálogo de productos | • Product catalog |
| • Nouveaux jouets | • Juguetes nuevos | • New toys |
| • Service clientèle | • Servicio al cliente | • Customer service |
| • Pièces de rechange | • Piezas de repuesto | • Replacement parts |
| • Concours publicitaire | • Sorteos | • Sweepstakes |
| • Rejoignez notre club | • Unase a nuestro club | • Join our club |



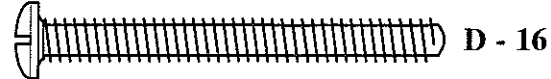
442N



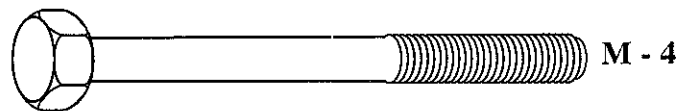
7/16" (6.35 mm)



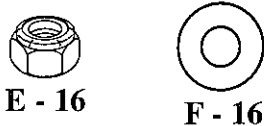
I - 24



D - 16



M - 4



E - 16

F - 16



J - 4

62442N100-4/05

ENGLISH

FOLD 'N STORE PICNIC TABLE

Ages: 2 - 8 years

Please save sales receipt for proof of purchase

ADULT ASSEMBLY AND DISASSEMBLY REQUIRED.

⚠ WARNING:

- Failure to follow all warnings and instructions could result in serious injury.
- Prior to assembly, this package contains small parts: hardware which is a choking hazard and may contain sharp edges and sharp points. Keep away from children until assembled.
- Adult supervision required. Do not leave children unattended.
- Place this product on level ground and at least 6' (2 m) away from a fence, building overhead branches laundry lines or electrical wires.
- Use this product on a firm, level surface and avoid using near swimming pools, on or near steps hills or inclines.
- Do not allow children to sit, stand, play or climb on the top surface. Failure to do so may cause the product to become unstable.
- This product is intended for use by children ages 2 - 8 years.
- When temperatures fall below 0°F/-18°C, outdoor use of this product is not recommended. In extreme cold, plastic materials lose resilience and may become brittle and crack upon impact. Store product in a warmer, protected place.
- Components should be regularly checked for wear or breakage. Failure to do so may cause the product to fail.
- Limit 8 children.

ASSEMBLY HINTS

- Assemble legs to seats using a table top or other large work surface. then move to floor to finish assembly

Illus. 2-10: To assemble legs to seats, make sure leg is hanging straight down, as shown. Hold plate and seat in place with your hand, and hold the hex nut from underneath with your finger. **Loosely tighten** bolt #1 first, then install bolt #2. Continue on all bolts and nuts until all 4 legs are loosely in place.

Illus. 12A & B: Tighten down all 4 corners using a socket wrench and a phillips screwdriver. CAUTION: DO NOT OVERTIGHTEN. Be sure bolt engages nylon in nut but does not extend more than 1/4".

Illus. 14: CAUTION: DO NOT OVERTIGHTEN.
Illus. 15: To set up table, pull up on legs and snap knuckle in place, one leg at a time.

Illus. 16: Assemble locking plate to leg using bolt and wing nut as shown. CAUTION: DO NOT OVERTIGHTEN. Be sure bolt engages nylon in nut but does not extend more than 1/4" (see 12B). Repeat on all legs.

Illus. 17: To fold for storage remove bolt wing nut and locking plate from all four legs.

Illus. 18: Push down on knuckle on all four legs and flatten table

Illus. 19: Store plates, bolts and wing nuts on legs by loosely reassembling as shown

CONSUMER SERVICE

www.littletikes.com

TOLL-FREE NUMBER:

United States:

1-800-321-0183

Monday - Friday

The Little Tikes Company

PO Box 2277

2180 Barlow Road

Hudson, Ohio 44236-0877

United Kingdom:

Little Tikes UK & Ireland

900 Pavilion Drive, First Floor

Northampton NN4 0YR U.K.

Tel: + 44 (0) 800 521558

Monday - Friday 08:30 - 16:45

Fax: + 44 (0) 1604 875800

Printed in U.S.A. D.R.©2005 The Little Tikes Company

A Division of **NewellRubbermaid**

LIMITED WARRANTY

The Little Tikes Company makes fun, high quality toys. We warrant to the original purchaser that this product is free of defects in materials or workmanship for one year * from the date of purchase (dated sales receipt is required for proof of purchase). At the sole election of The Little Tikes Company, the only remedies available under this warranty will be either replacement of the defective part of the product or refund the purchase price of the product. This warranty is valid only if the product has been assembled and maintained per the instructions. This warranty does not cover abuse, accident, cosmetic issues such as fading or scratches from normal wear, or any other cause not arising from defects in material and workmanship.

USA and Canada: For warranty service or replacement part information, please visit our website at www.littletikes.com, call 1-800-321-0183 or write to: Consumer Service, The Little Tikes Company, 2180 Barlow Road, Hudson OH 44236, U.S.A. Some replacement parts may be available for purchase after warranty expires—contact us for details.

Outside USA and Canada: Contact place of purchase for warranty service.

This warranty gives you specific legal rights, and you may also have other rights, which vary from state to state. Some states do not allow the exclusion or limitation of incidental or consequential damages, so the above limitation or exclusion may not apply to you.

*The warranty period is three (3) months for daycare or commercial purchasers

FRANÇAIS

TABLE DE PIQUE NIQUE PLIABLE ET RANGEABLE

Age : 2 à 8 ans

Prière de conserver le reçu comme preuve d'achat

LE MONTAGE ET LE DÉMONTAGE DOIVENT ÊTRE EFFECTUÉS PAR UN ADULTE

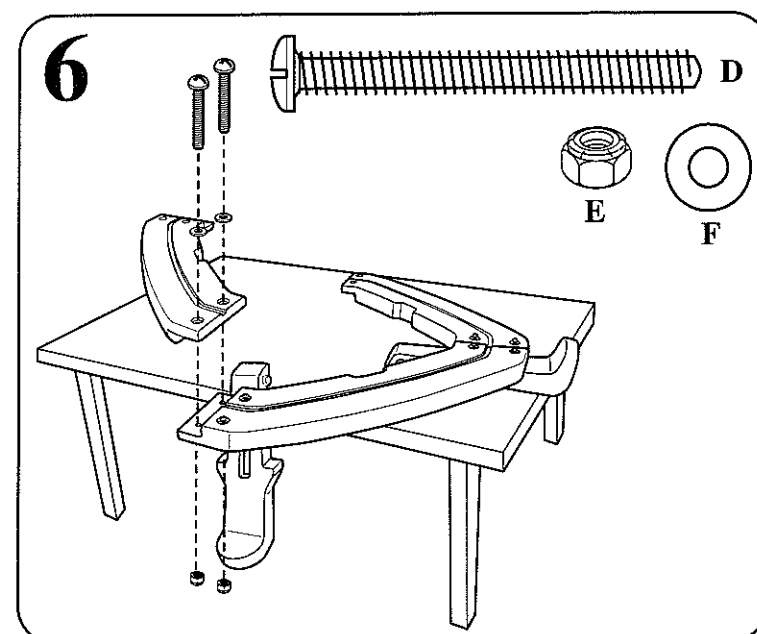
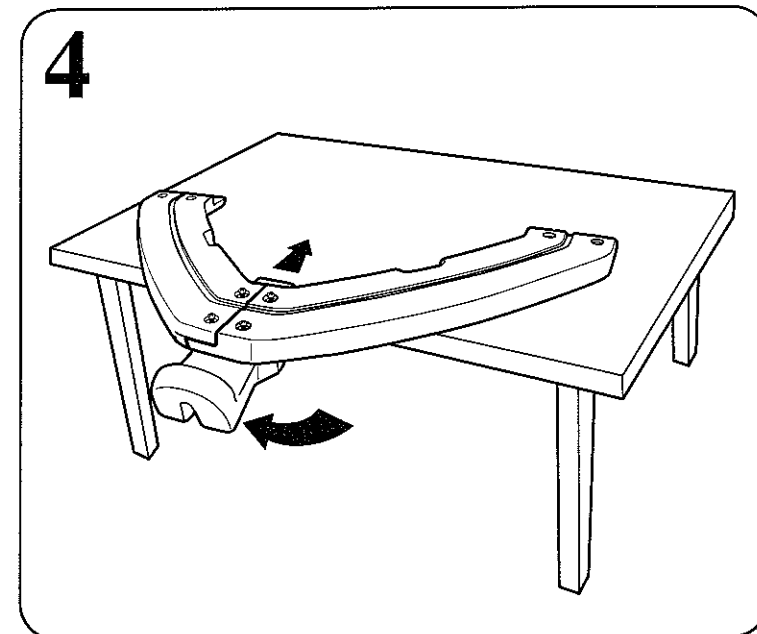
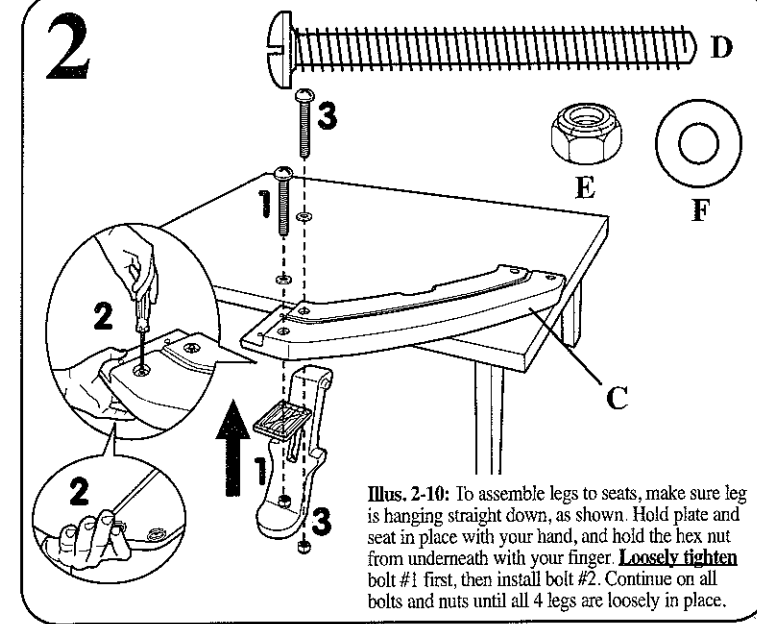
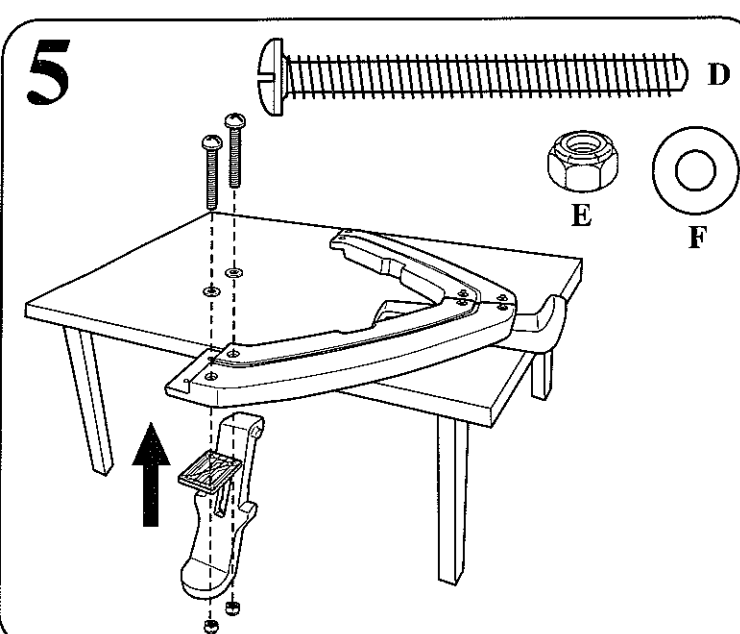
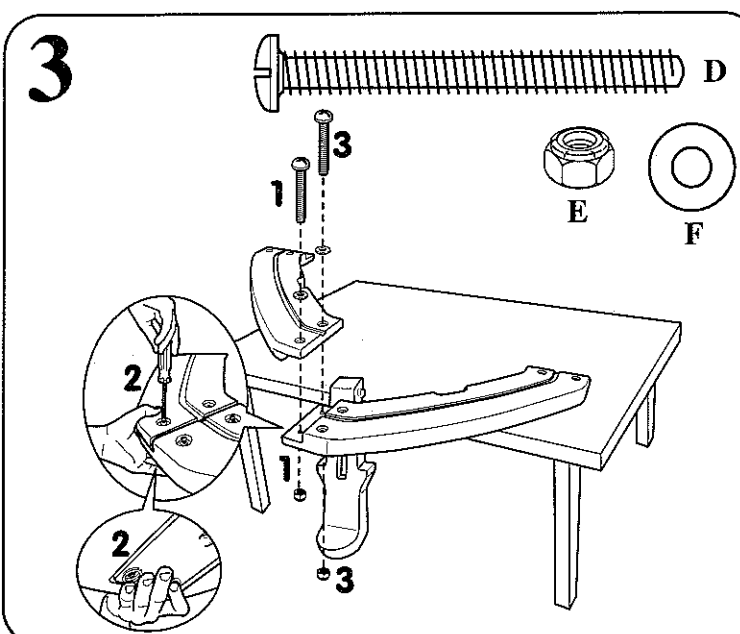
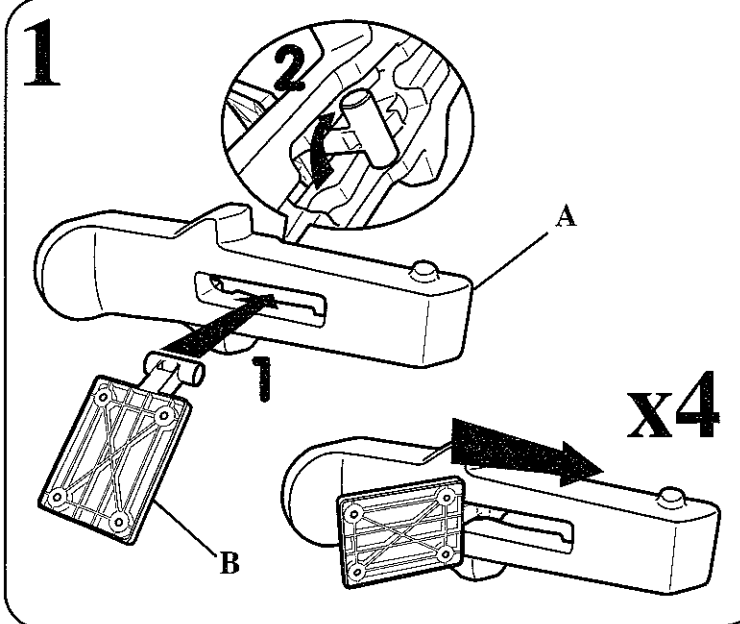
⚠ ATTENTION :

- Le non respect des avertissements et des instructions peut résulter en blessures graves.
- Avant l'assemblage du produit, ce paquet contient des petites pièces de matériel qui peuvent présenter un risque d'étouffement et des bords et des arrondis tranchants. Tenir hors de portée des enfants avant l'assemblage complet.
- La surveillance par un adulte est recommandée. Ne laisser jamais un enfant sans surveillance.
- Placer ce produit en terrain plat et à plus de 2 m de toute clôture, corde à linge, immeuble, branche basse ou fil métallique.
- Ce produit doit être utilisé sur une surface nivelée et solide. Dans la mesure du possible, ne l'utilisez pas près d'une piscine, sur des marches, des collines ou des surfaces inclinées ou à proximité de ces dernières.
- Ne laissez pas les enfants grimper, s'asseoir, jouer ou se mettre debout sur la surface de la table. De tels comportements peuvent rendre la table instable.
- Cet appareillage ne peut être utilisé que par des enfants âgés de 2 à 8 ans.
- Ne peut être utilisée qu'avec les accessoires fournis.
- Les composants doivent être vérifiés régulièrement afin de détecter toute usure ou cassure. Tout manquement à cette consigne peut provoquer la défaillance du produit.
- Limité à 8 enfants.

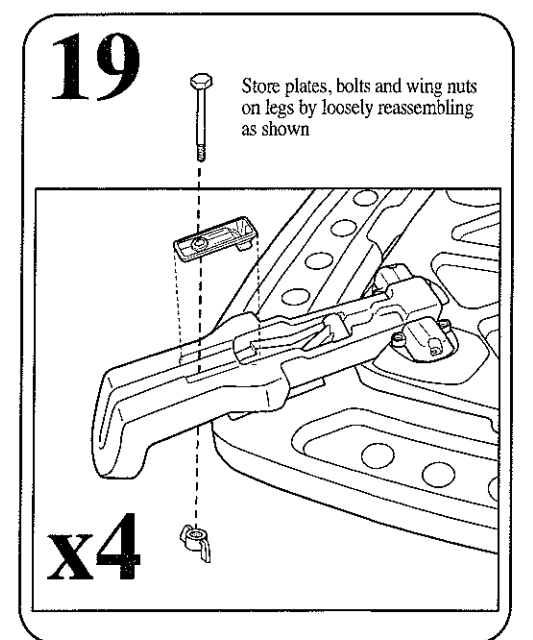
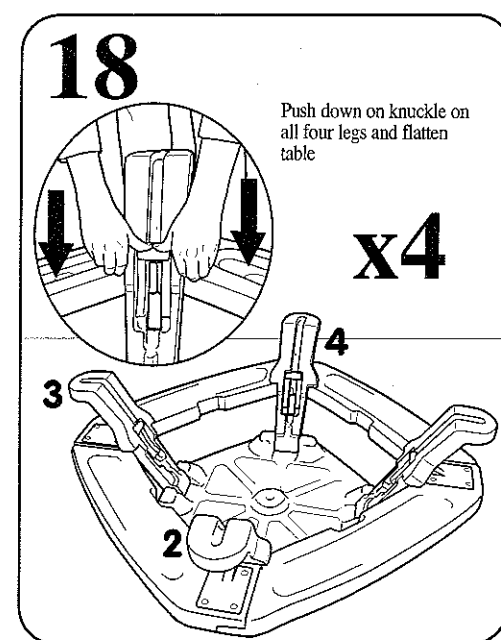
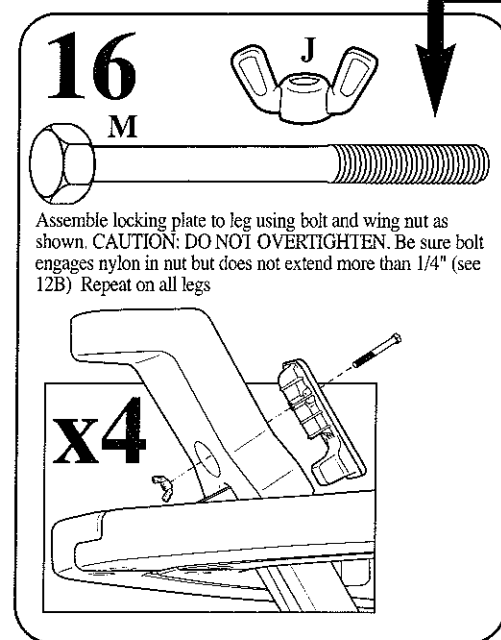
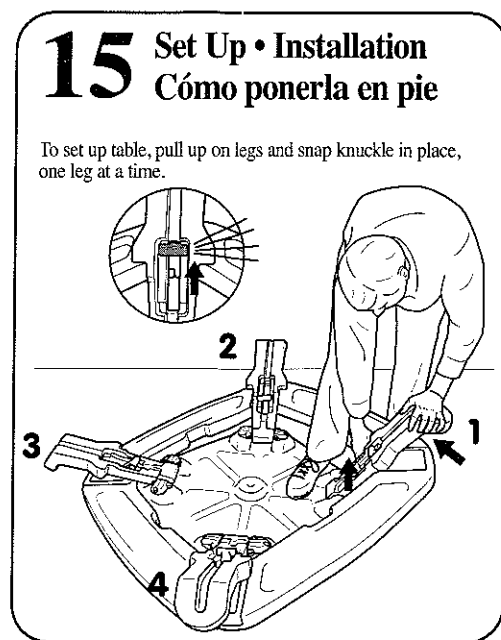
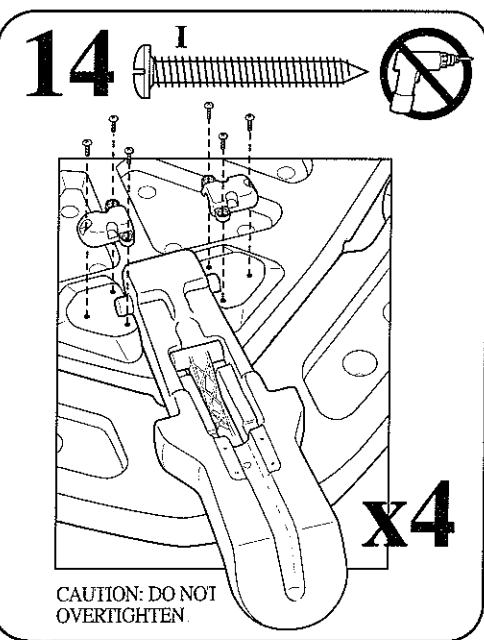
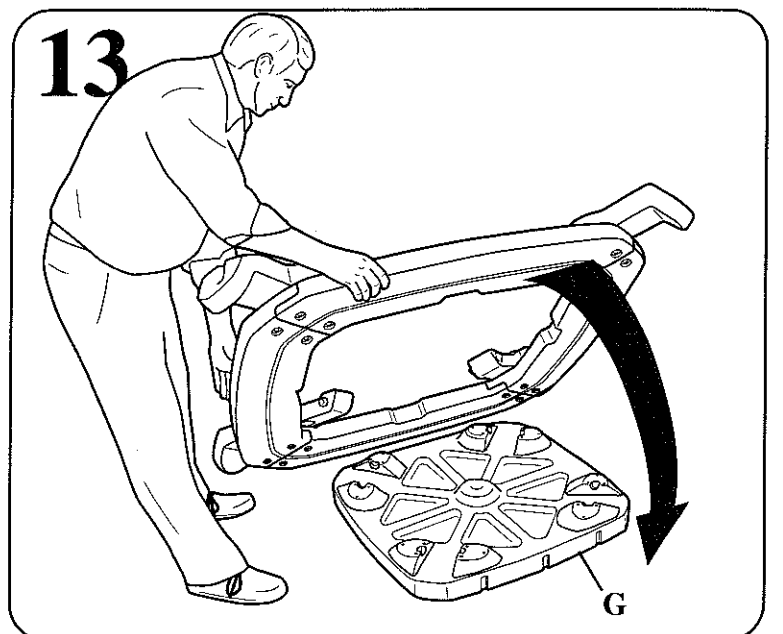
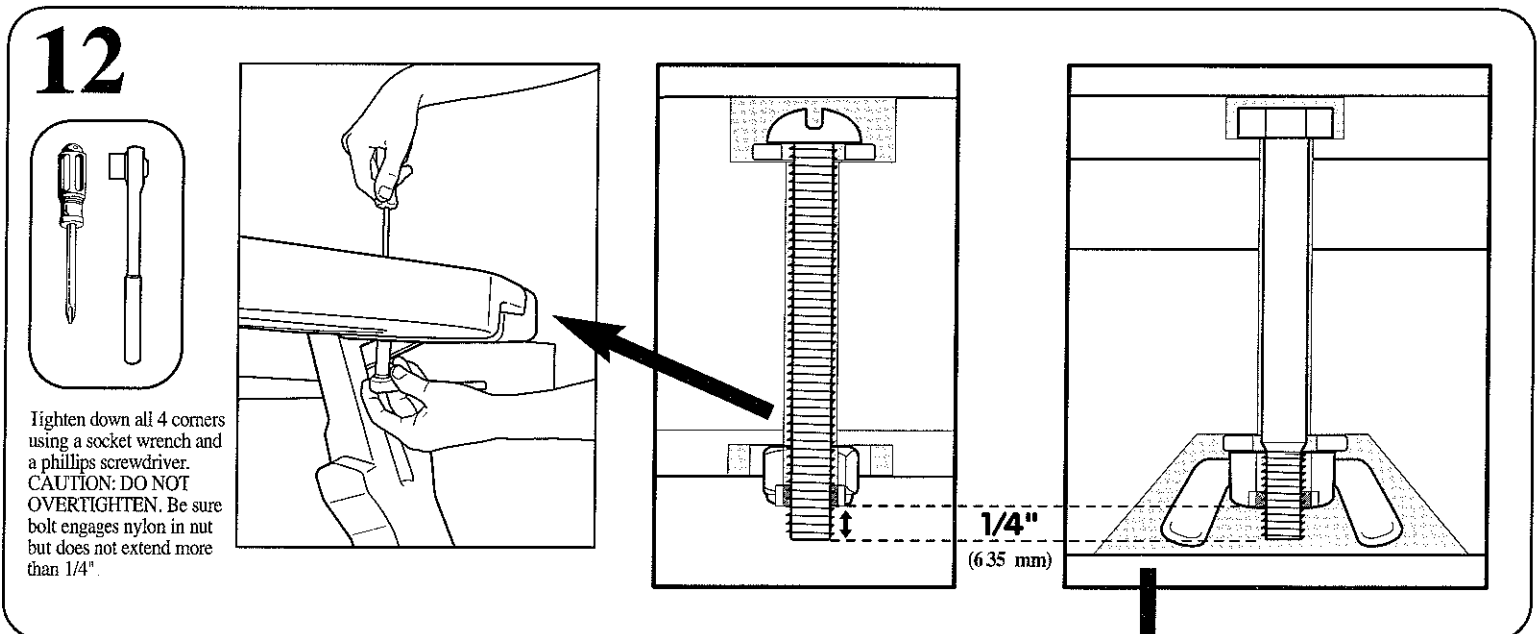
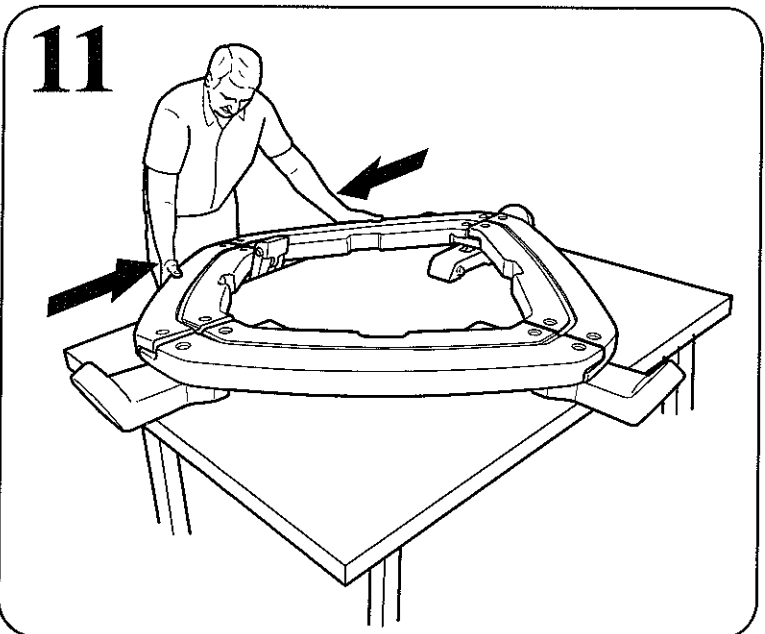
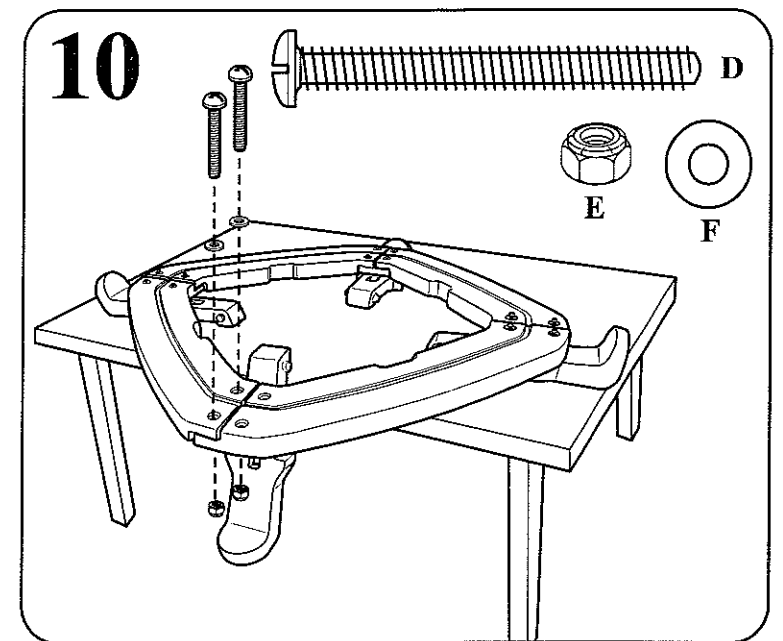
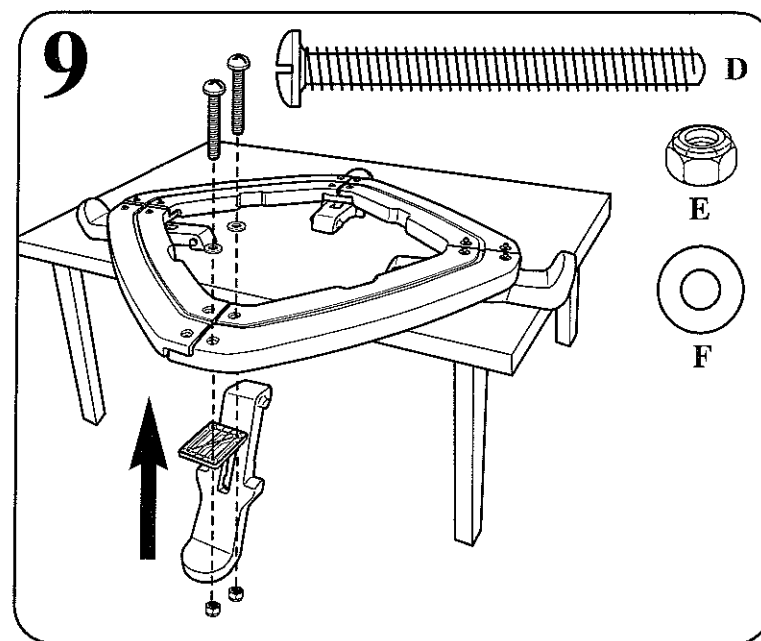
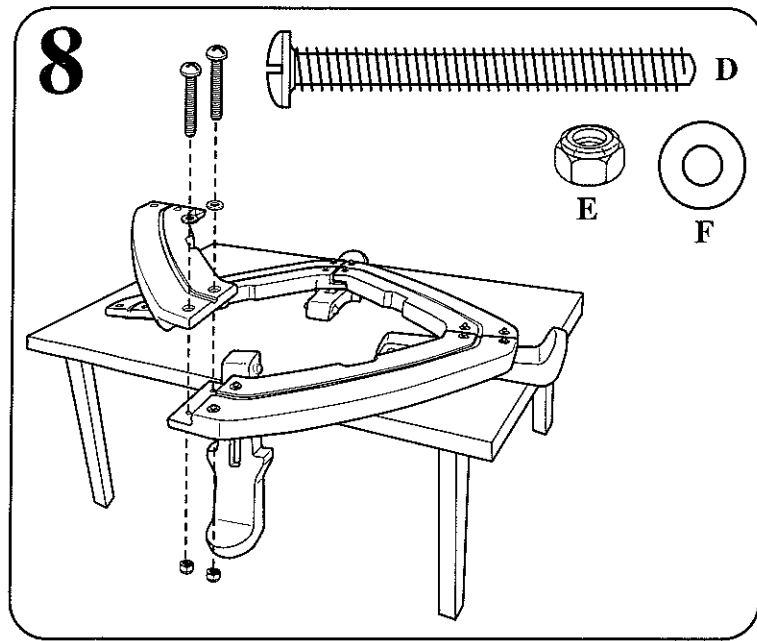
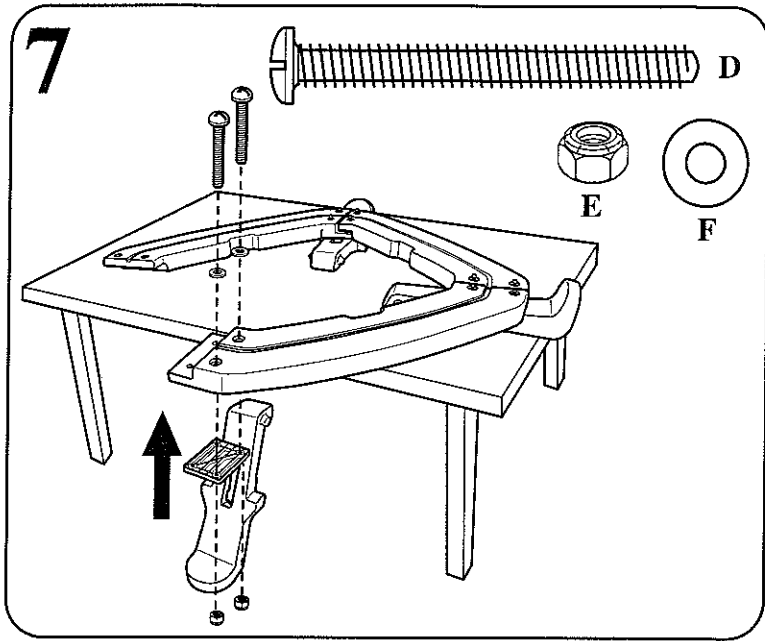
CONSEILS D'ASSEMBLAGE

- Fixez les pieds aux sièges en plaçant le produit sur une table ou une grande surface de travail puis posez le produit sur le sol pour finir l'assemblage.

Illustrations 2-10: Pour fixer les pieds aux sièges veillez à ce que ces derniers soient droits, tel qu'illustré. Maintenez la plaque et le siège en place avec la main et tenez l'écrou hexagonal par dessous avec le doigt. Serrez d'abord légèrement l'écrou n°1, puis installez l'écrou n°2. Installez l'ensemble des boulons et des écrous pour placer les 4 pieds sans les serrer.



Illus. 2-10: To assemble legs to seats, make sure leg is hanging straight down, as shown. Hold plate and seat in place with your hand, and hold the hex nut from underneath with your finger. **Loosely tighten** bolt #1 first, then install bolt #2. Continue on all bolts and nuts until all 4 legs are loosely in place.



442N

Illustrations 12A et B: Serrez les 4 coins au moyen d'une clé à douille et d'un tournevis Phillips
ATTENTION : VEILLEZ À NE PAS TROP SERRER.
Insérez le boulon dans l'écrou en veillant à ce que le nylon ne dépasse pas de plus d' ? po.
Illustration 14: **ATTENTION : VEILLEZ À NE PAS TROP SERRER.**

Illustration 15: Pour installer la table, tirez sur les pieds et encastrez le joint, un pied à la fois.

Illustration 16: Fixez la plaque de verrouillage au pied au moyen du boulon et de l'écrou à oreilles, tel qu'illustré.
ATTENTION : VEILLEZ À NE PAS TROP SERRER.
Insérez le boulon dans l'écrou en veillant à ce que le nylon ne dépasse pas de plus d' ? po. Procédez de même avec les autres pieds.

Illustration 17: Pour plier la table afin de la ranger, enlevez le boulon, l'écrou à oreilles et la plaque de verrouillage des quatre pieds.

Illustration 18: Appuyez sur le joint des quatre pieds et rabattez la table.

Illustration 19: Rangez les plaques, les boulons et les écrous à oreilles sur les pieds en les remettant en place sans les serrer, tel qu'illustré.

SERVICE CONSOMMATEUR

www.littletikes.com

Little Tikes France

53, avenue du Bois de la Pie

BP 50086

95948 Roissy CDG Cedex France

Tel: + 33 (0) 149.9095.35

Fax: + 33 (0) 149.9095.36

Little Tikes Luxembourg

Zone Industrielle Haneboesch

L-4562 Niedercoorn

Tel: + 352 (0) 58.45.451

Fax: + 352 (0) 58 48 78

Imprimé aux États-Unis

GARANTIE

The Little Tikes Company fabrique des jouets amusants de qualité exceptionnelle. Nous garantissons à l'acheteur d'origine que ce produit est exempt de vices de matériau ou de fabrication pendant une année* à compter de sa date d'achat (le reçu d'achat daté est exigé comme preuve d'achat). Au titre de la présente garantie, la seule responsabilité de The Little Tikes Company et le seul recours se limitent au remplacement des pièces défectueuses du produit ou au remboursement du prix d'achat du produit. La présente garantie est valable uniquement si le produit a été assemblé et entretenu conformément aux instructions fournies. La présente garantie ne couvre ni les dommages résultant d'une utilisation abusive ou d'un accident ni l'apparence esthétique telle les décolorations ou les rayures dues à l'usure normale ou à toute autre cause ne relevant pas de vices de matériau ou de fabrication.

États-Unis et Canada: Pour obtenir des informations sur le service de garantie ou de remplacement des pièces, veuillez visiter notre site Web : www.littletikes.com, appeler le 1-800-321-0183 ou écrire à : Consumer Service, The Little Tikes Company 2180 Barlow Road, Hudson OH 44236, U.S.A. Certaines pièces de rechange peuvent être achetées après l'expiration de la garantie – veuillez nous contacter pour obtenir de plus amples informations.

À l'extérieur des États-Unis et du Canada : Veuillez contacter le magasin où le produit a été acheté pour vous informer sur le service de garantie.

Cette garantie vous offre des droits spécifiques reconnus par la loi, mais il se peut que vous ayez d'autres droits qui varient d'état à état. Certains états n'autorisent pas l'exclusion ou la limitation pour les dommages consécutifs ou fortuits, par conséquent la limitation ou l'exclusion qui précède peut ne pas s'appliquer à votre cas.

*La période de garantie est de trois (3) mois pour les services de garderie et les acheteurs commerciaux.

ESPAÑOL

MESA DE PICNIC PLEGABLE

Edades: 2 a 8 años

Por favor guarde el recibo de venta como prueba de compra.

REQUIERE QUE LA ARME Y DESARME UN ADULTO.

⚠ ADVERTENCIA:

- El no seguir todas las advertencias e instrucciones puede ocasionar lesiones serias.
- Antes de ensamblar los componentes, recuerde que el paquete contiene piezas pequeñas con las que los niños

podrían atragantarse. Asimismo, posee bordes afilados y puntas aguzadas. Hasta no terminar de ensamblar todas las piezas, mantenga alejados a los niños.

- Se requiere la vigilancia de adultos. No deje destendido al niño.
- Coloque este juguete en una superficie plana por lo menos a 2 m de distancia de cercas, edificios, ramas de árboles o alambres.
- Utilice este producto sobre una superficie firme y nivelada y evite usarlo cerca de piscinas, en o cerca de escalones, cuestas o pendientes.
- No permita que los niños se sienten, se pongan de pie, jueguen o trepen sobre la superficie superior. El no seguir estas instrucciones puede hacer que la estructura se vuelva inestable.
- Este producto está diseñado para que lo usen niños entre 2 y 8 años solamente.
- No se recomienda el uso de este producto al aire libre, cuando la temperatura baje a -18°C. En el frío extremo los materiales plásticos pierden elasticidad, se vuelven frágiles y se rompen con el impacto. Guarde este producto en un sitio cálido y protegido.
- Inspeccione regularmente que los componentes no estén rotos o desgastados. El no hacerlo puede provocar que falle el producto.
- Límite de 8 niños.

CONSEJOS DE MONIAJE

- Monte las patas en sus asientos sobre una mesa u otra superficie grande. Luego termine el montaje en el suelo.

Ilus. 2-10: Para montar las patas en sus asientos, asegúrese que la pata esté derecha, tal y como se muestra. Con la mano sostenga la placa y el asiento en su lugar y con el dedo sostenga la tuerca hexagonal desde abajo. Primero ajuste, pero sin que quede apretado, el perno No.1, luego instale el perno No. 2. Continúe instalando todos los pernos y tuercas hasta que las 4 patas estén colocadas flojas en su lugar.

Ilus. 12A y B: Ajuste las 4 esquinas con una llave tubular y un destornillador Phillips.
PRECAUCION: NO AJUSTE DEMASIADO.
Asegúrese que el perno encaje en el nailon de la tuerca, pero que no se extienda más de 0,63 cm.

Ilus. 14: **PRECAUCION: NO AJUSTE DEMASIADO**

Ilus. 15: Para que la mesa quede en pie, tire de las patas hacia arriba y asegure la bisagra en su lugar, una pata por vez.

Ilus. 16: Monte la placa fijadora en la pata usando un perno y una tuerca de orejas tal y como se muestra.
PRECAUCIÓN: NO AJUSTE DEMASIADO.
Asegúrese que el perno encaje en el nailon de la tuerca, pero que no se extienda más de 0,63 cm (? pulg.) (vca 12B). Repita el procedimiento en todas las patas.

Ilus. 17: Para plegar la mesa para guardar, quite el perno, la tuerca de orejas y la placa fijadora de las cuatro patas.

Ilus. 18: Empuje la bisagra hacia abajo en las cuatro patas y aplane la mesa.

Ilus. 19: Guarde las placas, pernos y tuercas de orejas en las patas volviéndolas a colocar holgadamente, tal y como se muestra.

SERVICIO AL CLIENTE

www.littletikes.com

Little Tikes Iberia

Carretera de Logroño, km 4, 5

50011 Zaragoza

España

Tel: + 34 (0) 976.46 03.94

Fax: + 34 (0) 976 31 56 87

Impreso en E.A.U.

GARANTIA

La compañía Little Tikes fabrica juguetes divertidos de alta calidad. Le garantizamos al comprador original que este producto está libre de defectos de material o mano de obra por un año * a partir de la fecha de compra (se requiere el recibo de compra fechado como prueba). A exclusiva elección de la compañía Little Tikes, el único remedio disponible bajo esta garantía será el reemplazo de la parte defectuosa del producto o el reembolso del precio de compra de dicho producto. Esta garantía es válida solamente si el producto ha sido montado y mantenido según las instrucciones. Esta garantía no cubre abuso, accidente, aspectos cosméticos tales como el descoloramiento o las rayas como consecuencia de un uso normal, ni ningún otro problema que no surja de defectos de material o mano de obra.

Fuera de EE.UU. y Canadá: Póngase en contacto con el lugar de compra para el servicio de garantía.

Esta garantía le otorga derechos legales específicos y es posible también que tenga otros derechos que varían según el estado. Algunos estados no permiten la exclusión o limitación de daños concomitantes o consecuentes, por lo cual la limitación o exclusión mencionada puede no aplicarse a usted.

*El período de garantía es de tres (3) meses para guarderías o compradores comerciales.



62442N200-4/05