

little tikes®

4162/4163
4321

624162492 - 1/13

www.littletikes.com
www.littletikes.co.uk
www.littletikes.fr
www.littletikes.es

ENGLISH

PUSH & RIDE™ RACER/DOLL WALKER

Ages 9 - 36 months
Please save sales receipt for proof of purchase.

⚠ WARNING: ADULT ASSEMBLY REQUIRED.

- Keep these instructions for future reference.
- Prior to assembly, this package contains small parts: hardware which is a choking hazard and may contain sharp edges and sharp points. Keep away from children until assembled.
- Ride-on toys should not be used near swimming pools, or near steps, hills, roadways, or inclines.
- Shoes must be worn at all times.
- Only one rider at a time.
- Maximum weight limit: 50 lbs. (23 Kg)
- This product is intended for use by children ages 9 - 36 months.
- Not to be used by children over 36 months due to size limitations.
- Adult supervision required. Do not leave children unattended.
- Ride on toy should be used with caution since skill is required to avoid falls or collisions causing injury to user or third parties.
- Protect your eyes. Always wear safety glasses when using a hammer.

CONSUMER SERVICE TOLL-FREE NUMBER:

United States:
www.littletikes.com
1-800-321-0183 Monday - Friday
The Little Tikes Company
2180 Barlow Road
Hudson, OH 44236
E-mail: littletikes.cares@littletikescare.com

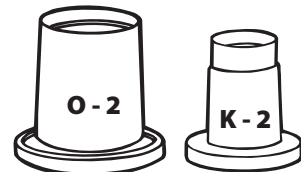
United Kingdom:
www.littletikes.co.uk
Little Tikes
MGA Entertainment (UK) Ltd
50 Presley Way
Crownhill
Milton Keynes MK8 0ES
Bucks, UK
E-mail: Info.LittleTikes@mga.com



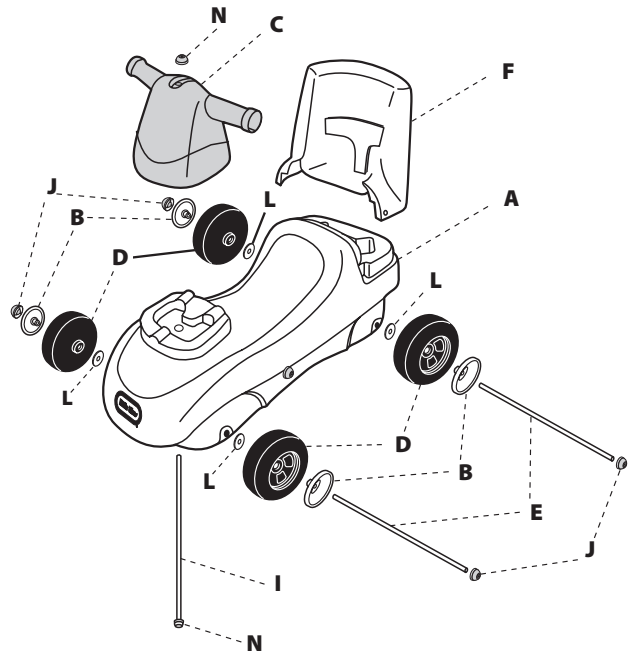
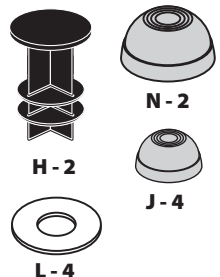
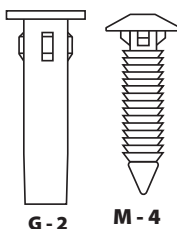
Printed in U.S.A. D.R.©2013 The Little Tikes Company
© The Little Tikes Company, an MGA Entertainment company. LITTLE TIKES® is a trademark of Little Tikes in the U.S. and other countries. All logos, names, characters, likenesses, images, slogans, and packaging appearance are the property of Little Tikes. Please keep this address and packaging for reference since it contains important information. Contents, including specifications and colors, may vary from photos depicted on package. Instructions included. Please remove all packaging including tags, ties & tacking stitches before giving this product to a child.

Adult assembly required / Le montage devra être effectué par un adulte / Debe ser armado por un adulto

Tools required (not included)
Outils Requis (non compris)
Herramientas Requeridas (no incluidas)



Capnut tools. Discard after use.
Chasse pour capuchon de vis. Jeter après usage.
Dispositivo para tuerca tapón. Descártelo después de utilizarlo.



LIMITED WARRANTY

The Little Tikes Company makes fun, high quality toys. We warrant to the original purchaser that this product is free of defects in materials or workmanship for one year * from the date of purchase (dated sales receipt is required for proof of purchase). At the sole election of The Little Tikes Company, the only remedies available under this warranty will be either replacement of the defective part of the product or refund the purchase price of the product. This warranty is valid only if the product has been assembled and maintained per the instructions. This warranty does not cover abuse, accident, cosmetic issues such as fading or scratches from normal wear, or any other cause not arising from defects in material and workmanship. *The warranty period is three (3) months for daycare or commercial purchasers.

U.S.A and Canada: For warranty service or replacement part information, please visit our website at www.littletikes.com, call 1-800-321-0183 or write to: Consumer Service, The Little Tikes Company, 2180 Barlow Road, Hudson OH 44236, U.S.A. Some replacement parts may be available for purchase after warranty expires—contact us for details.

Outside U.S.A and Canada: Contact place of purchase for warranty service. This warranty gives you specific legal rights, and you may also have other rights, which vary from country/state to country/state. Some countries/states do not allow the exclusion or limitation of incidental or consequential damages, so the above limitation or exclusion may not apply to you.

Please keep this manual as it contains important information.

Visit our website at
www.littletikes.com
to register your product online!

FRANÇAIS

VOITURE DE COURSE/POUSSETTE POUR POUPEES

Age: de 9 à 36 mois
Prière de conserver le reçu comme preuve d'achat.

⚠ AVERTISSEMENT: LE MONTAGE DOIT ÊTRE EFFECTUÉ PAR UN ADULTE.

- Conserver ces instructions à titre de référence.
- Avant le montage du produit, ce paquet contient des petites pièces de matériel qui peuvent présenter un risque d'étouffement, des bords tranchants et des pointes acérées. Tenir hors de portée des enfants avant le montage complet.

- Les jouets porteurs ne doivent pas être utilisés près de piscines, sur ou près de marches, de collines, de routes ou d'endroits en pente.
- Toujours porter des chaussures.
- Un seul usager à la fois.
- Charge maximale : 23 Kg.
- Ce produit est conçu pour être utilisé par des enfants de 9 à 36 mois.
- Ne doit pas être utilisé par des enfants de plus de 36 mois en raison de limites dimensionnelles (EN71).
- La surveillance par un adulte est indispensable. Ne laisser jamais un enfant sans surveillance.
- Les jouets à enfourcher doivent être utilisés en prenant des précautions, car il est nécessaire de maîtriser leur utilisation afin d'éviter des chutes ou des collisions qui risquent de blesser l'utilisateur ou des tiers.
- Se protéger les yeux. Toujours porter des lunettes de sécurité lors de l'utilisation d'un marteau.

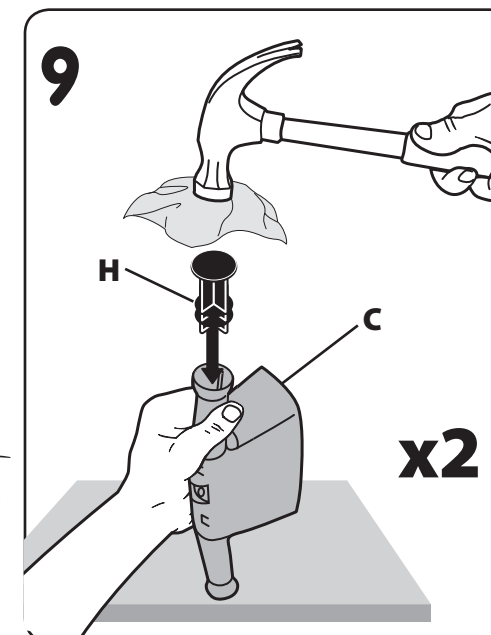
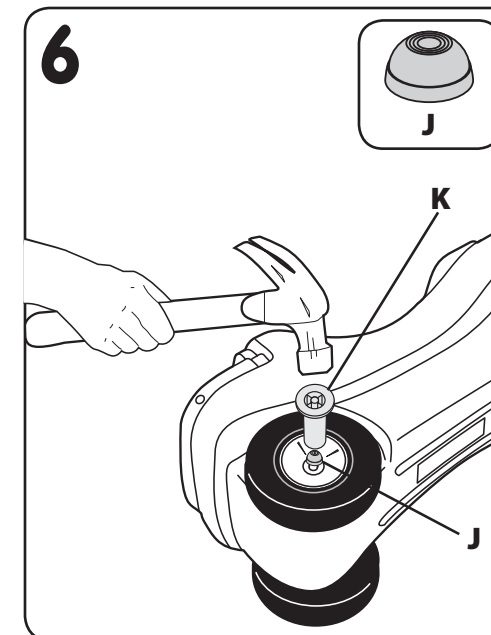
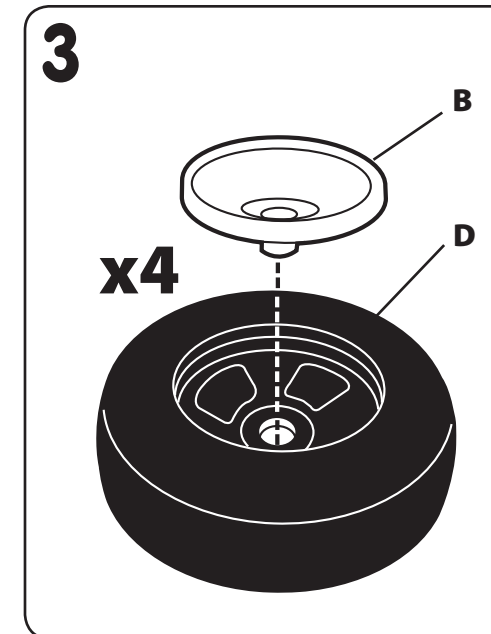
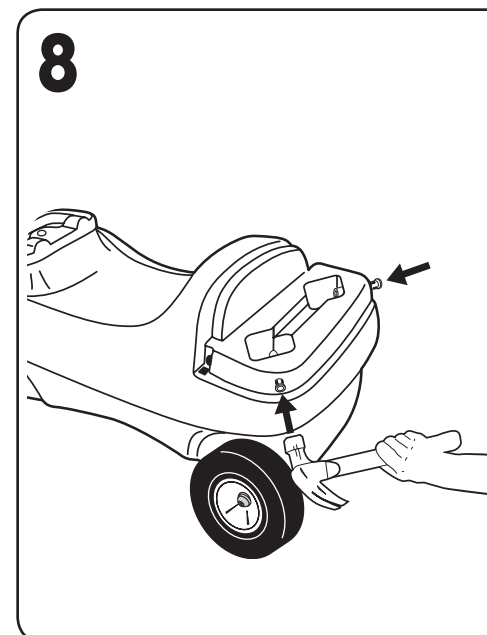
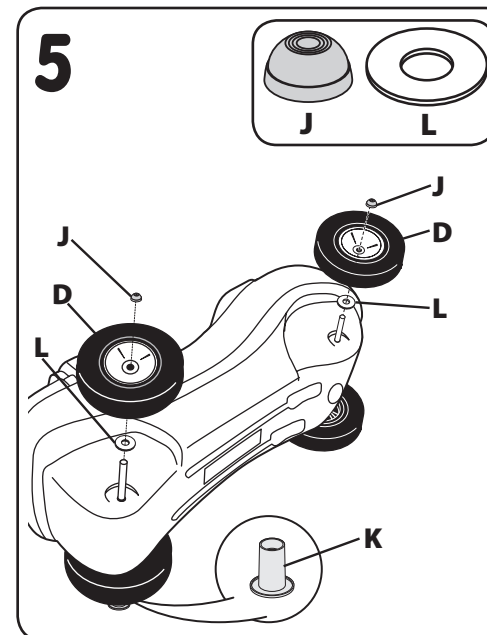
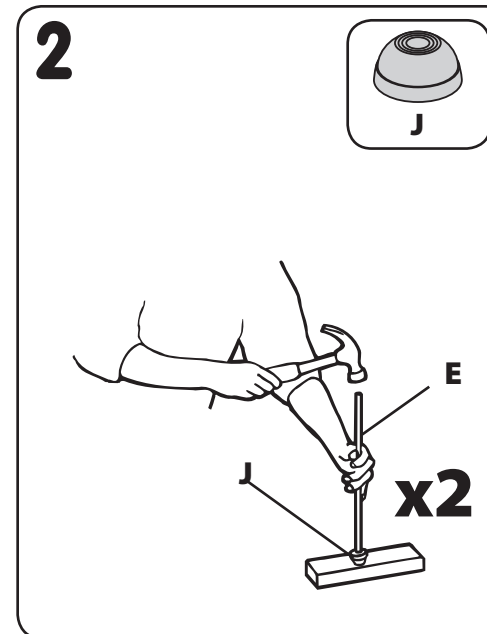
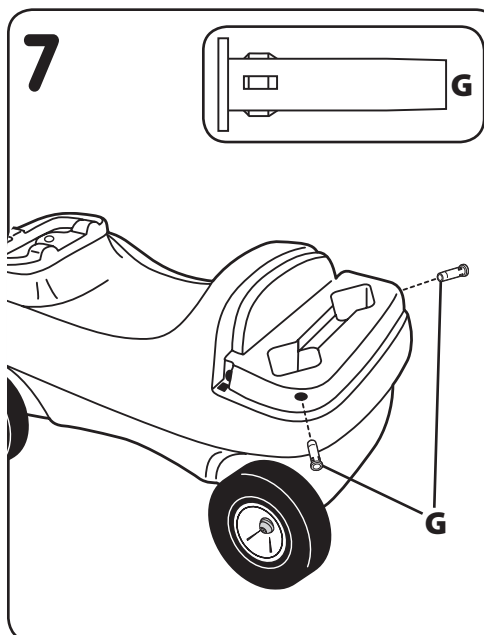
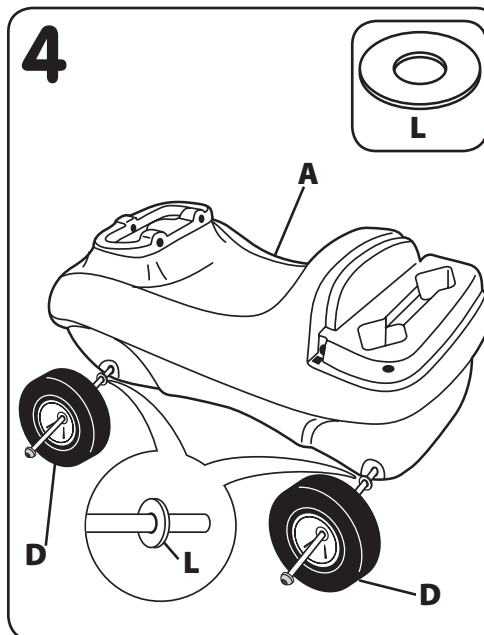
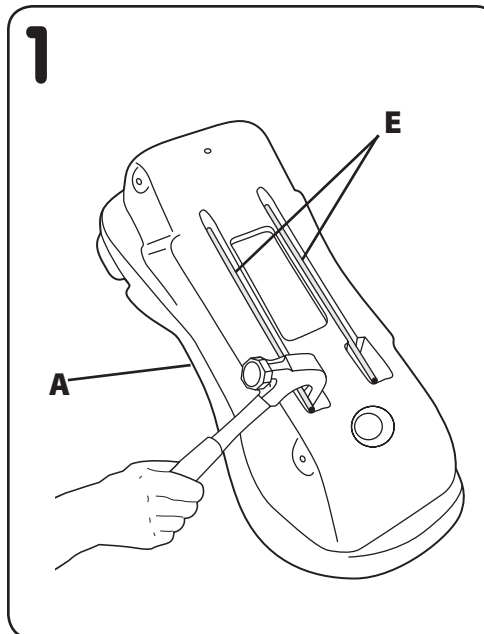
SERVICE CONSOMMATEURS

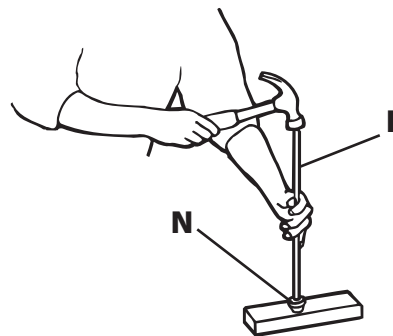
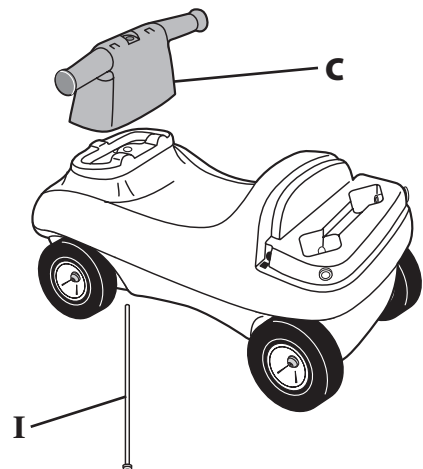
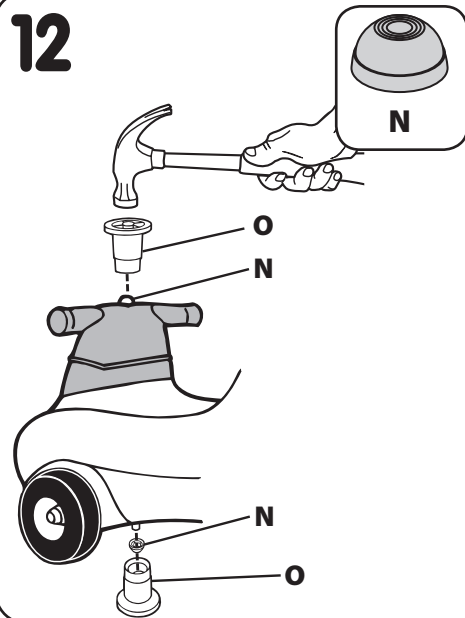
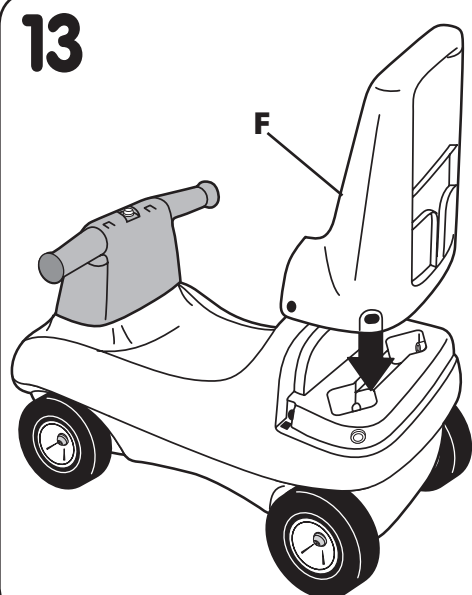
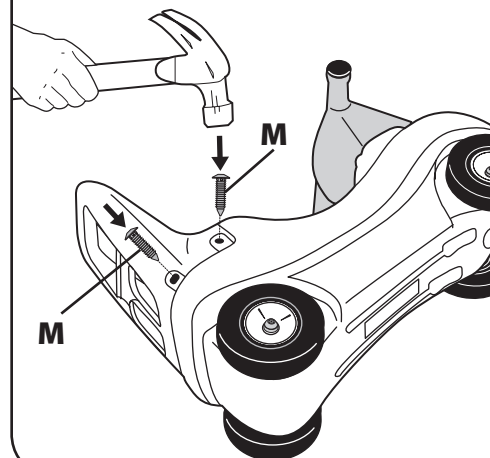
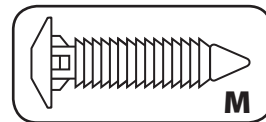
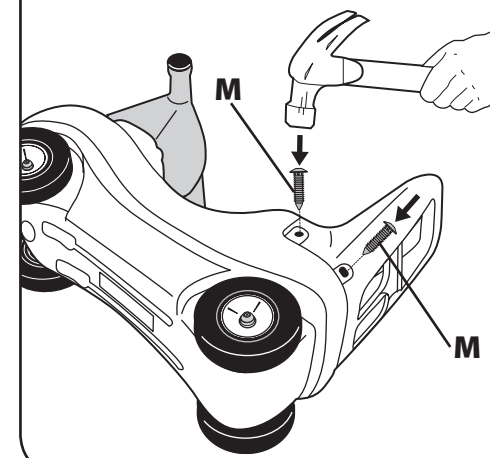
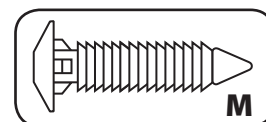
www.littletikes.fr
Little Tikes
MGA Entertainment Netherlands BV
klantenservice@mga.com
Tel : +31 (0)20 354 8034
Fax : +31 (0)20 659 8034



Imprimé aux Etats-Unis.
© The Little Tikes Company, et MGA Entertainment company. LITTLE TIKES® est une marque de commerce de Little Tikes aux Etats-Unis et dans d'autres pays. Tous les logos, noms, caractères, similitudes, images, slogans et apparence d'emballage sont la propriété de Little Tikes. Merci de conserver cette adresse et cet emballage car ils contiennent des informations importantes. Merci d'enlever l'emballage, y compris les étiquettes, liens et fils cousus, avant de donner ce jouet à un enfant. Le contenu, y compris les spécifications et les couleurs, peut varier des illustrations de l'emballage. Instructions incluses.

GARANTIE
The Little Tikes Company fabrique des jouets amusants de qualité exceptionnelle. Nous garantissons à l'acheteur d'origine que ce produit est exempt de vices de matériel ou de fabrication pendant une année* à compter de sa date d'achat (le reçu d'achat daté est exigé comme preuve d'achat). Au titre de la présente garantie, la seule responsabilité de The Little Tikes Company et le seul recours se limitent au remplacement des pièces défectueuses du produit ou au remboursement du prix d'achat du produit. La présente garantie est valable uniquement si le produit a été assemblé et entretenu conformément aux instructions fournies. La présente garantie ne couvre ni les dommages résultant d'une utilisation abusive ou d'un accident, ni l'apparence esthétique telle les décolorations ou les rayures dues à



10**11****12****13****14****15**

l'usure normale ou à toute autre cause ne relevant pas de vices de matériel ou de fabrication. *La période de garantie est de trois (3) mois pour les services de garderie et les acheteurs commerciaux.

États-Unis et Canada: Pour obtenir des informations sur le service de garantie ou de remplacement des pièces veuillez visiter notre site Web : www.littletik.es, appeler le 1-800-321-0183 ou écrire à : Consumer Service, The Little Tikes Company, 2180 Barlow Road, Hudson OH 44236, U.S.A. Certaines pièces de rechange peuvent être achetées après l'expiration de la garantie – veuillez nous contacter pour obtenir de plus amples informations.

À l'extérieur des États-Unis et du Canada : Veuillez contacter le magasin où le produit a été acheté pour vous informer sur le service de garantie. La présente garantie vous offre des droits spécifiques reconnus par la loi, mais il se peut que vous ayez d'autres droits qui varient de pays / province à pays / province. Certains pays ou certaines provinces n'autorisent pas l'exclusion ou la limitation pour les dommages consécutifs ou fortuits, par conséquent la limitation ou l'exclusion qui précède peut ne pas s'appliquer à votre cas.

Gardez ce manuel car il renferme des renseignements importants.

ESPAÑOL

AUTOMÓVIL DE CARRERAS/ANDADOR PARA MU—ECAS

Edades: de 9 à 36 meses

Por favor guarde el recibo de venta como prueba de compra.

⚠ **¡ADVERTENCIA:**

DEBE SER ARMADO POR UN ADULTO.

- Guarde estas instrucciones para referencia futura.
- Antes de ensamblar los componentes, recuerde que el paquete contiene piezas pequeñas con las que los niños podrían atragantarse. Asimismo, posee bordes afilados y puntas aguzadas. Hasta no terminar de ensamblar todas las piezas, mantenga alejados a los niños.
- Los juguetes para montar no deben usarse cerca de piscinas, sobre o cerca de escalones, montañas, caminos o pendientes.
- Se debe estar calzado todo el tiempo.
- Sólo un niño por vez.
- Peso máximo: 23 Kg.
- Este producto está diseñado para que lo usen niños entre 9 y 36 meses.
- Los niños mayores de 36 meses no deben usar este producto debido a limitaciones de tamaño (EN71).
- Se requiere la vigilancia de adultos. No deje desatendido al niño.
- Los juguetes para montar deben utilizarse con precaución ya que se requiere destreza para evitar caídas o colisiones, que podrían ocasionar lesiones al usuario o a terceros.
- Proteja sus ojos. Siempre use gafas de protección cuando utiliza un martillo.

SERVICIO AL CLIENTE

www.littletik.es

Spain:

Bandai España S.A.
Avda. del Vidrio, 18-20
19200 Azuqueca de Henares
(Guadalajara) España
C.I.F.: A-19159573



Impreso en E.U.A.
© The Little Tikes Company, una compañía de MGA Entertainment. LITTLE TIKES® es una marca registrada de Little Tikes en EE.UU. y otros países. Todos los logotipos, nombres, personajes, representaciones, imágenes, eslóganes y apariencia del

embalaje son propiedad de Little Tikes. Conserve esta dirección y embalaje para referencia ya que contiene información importante. El contenido, incluyendo especificaciones y colores, puede ser diferente a las fotos que se muestran en el paquete. Instrucciones incluidas. Antes de darle este producto al niño quitele todo el embalaje, incluyendo etiquetas, amarres y costuras.

GARANTIA

La compañía Little Tikes fabrica juguetes divertidos de alta calidad. Le garantizamos al comprador original que este producto está libre de defectos de material o mano de obra por un año* a partir de la fecha de compra (se requiere el recibo de compra fechado como prueba). A exclusiva elección de la compañía Little Tikes, el único remedio disponible bajo esta garantía será el reemplazo de la parte defectuosa del producto o el reembolso del precio de compra de dicho producto. Esta garantía es válida solamente si el producto ha sido montado y mantenido según las instrucciones. Esta garantía no cubre abuso, accidente, aspectos cosméticos tales como el descoloramiento o las rayas como consecuencia de un uso normal, ni ningún otro problema que no surja de defectos de material o mano de obra. *El período de garantía es de tres (3) meses para guarderías o compradores comerciales. **Fuera de EE.UU. y Canadá:** Póngase en contacto con el lugar de compra para el servicio de garantía. Esta garantía le otorga derechos legales específicos y es posible también que tenga otros derechos que varían según el país/estado. Algunos países/estados no permiten la exclusión o limitación de daños concomitantes o consecuentes, por lo cual la limitación o exclusión mencionada puede no aplicarse a usted.

Conserve este manual ya que contiene información importante.