

little tikes®

4126

624126500 - 11/14

www.littletikes.com
www.littletikes.co.uk

ENGLISH

CASTLE

Ages: 2-6 years

Please save sales receipt for proof of purchase.

WARNING:

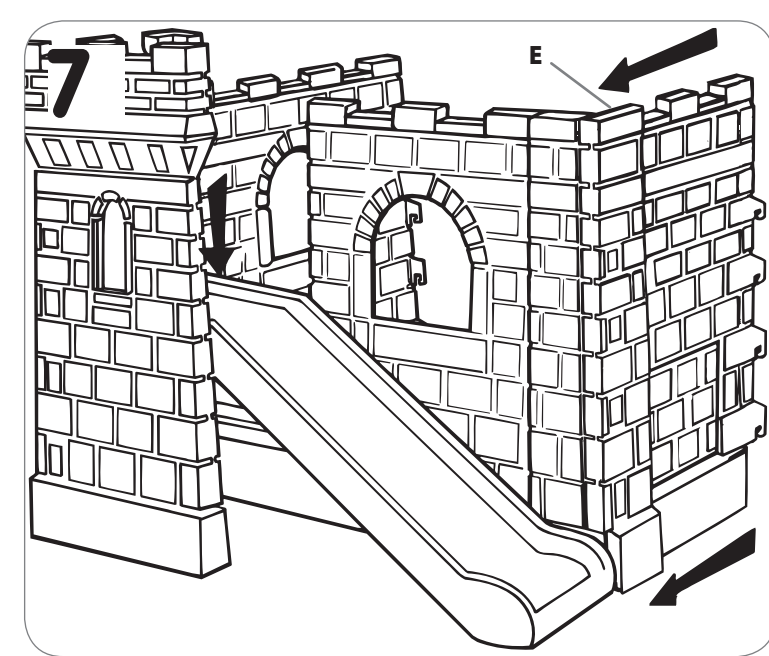
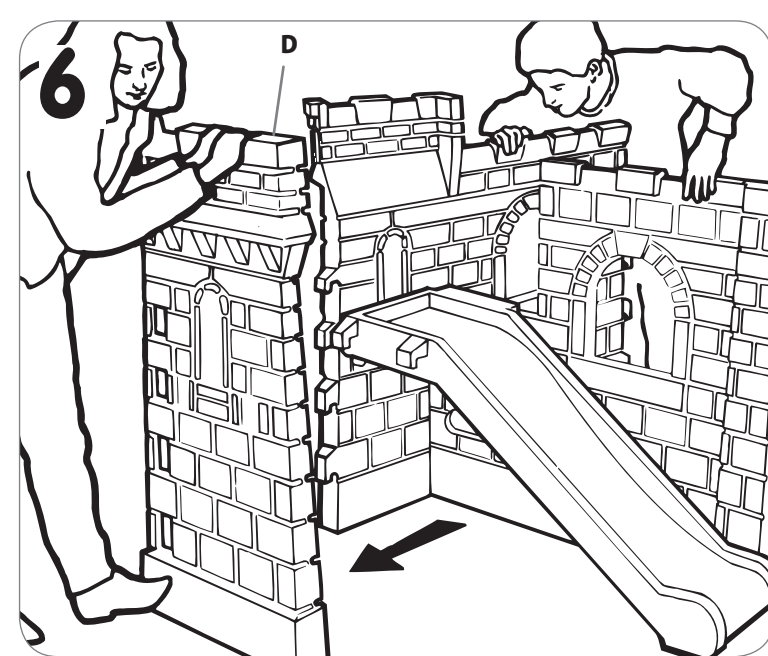
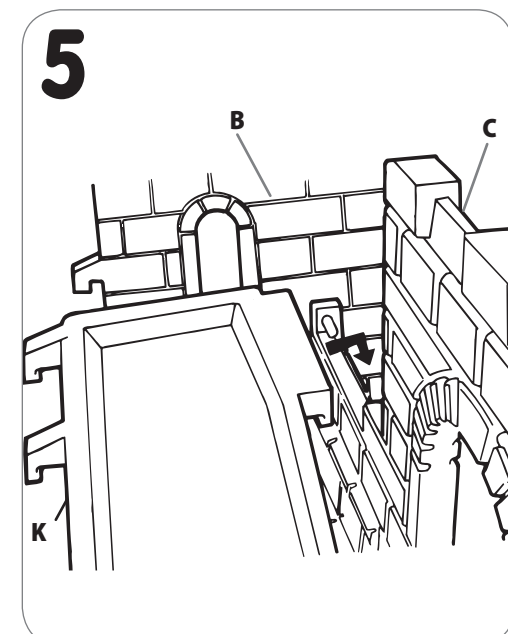
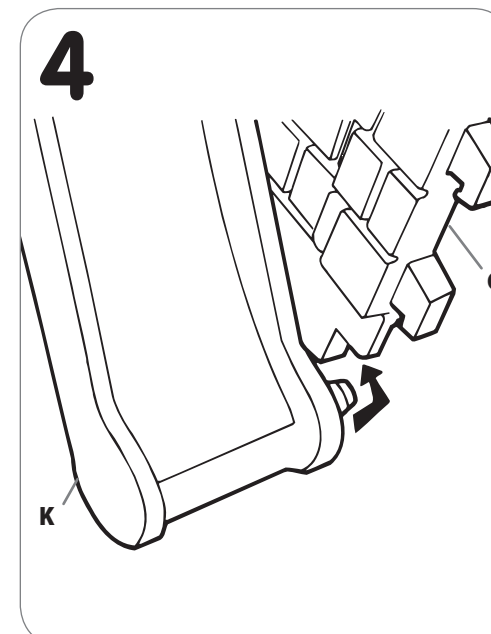
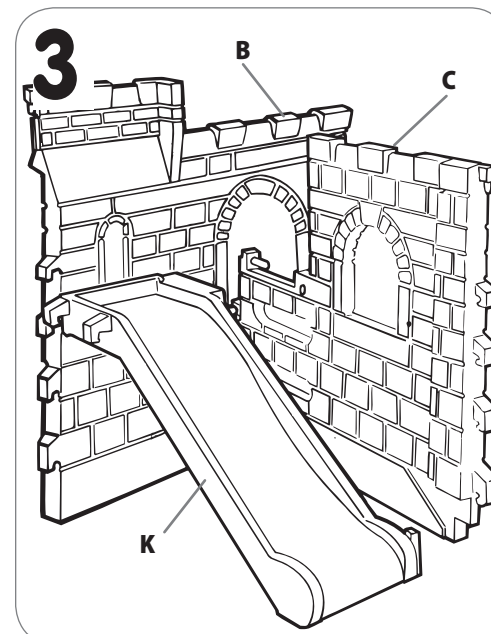
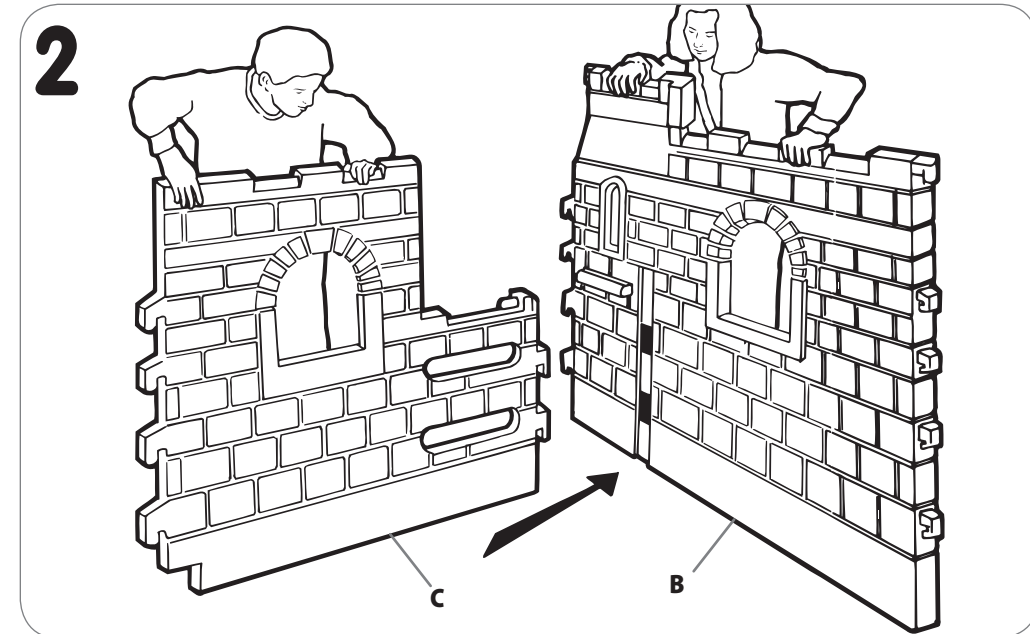
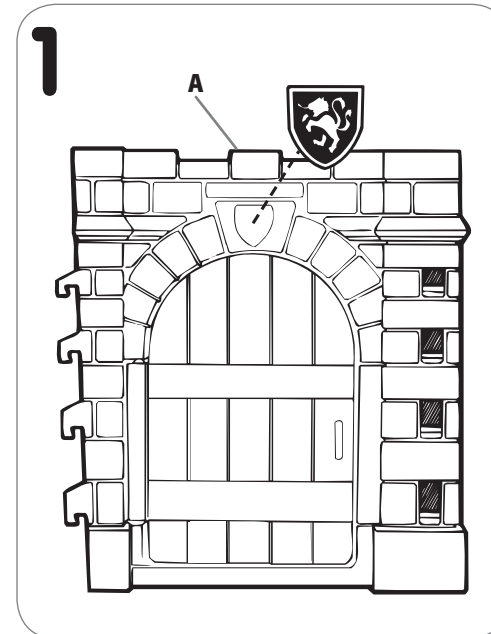
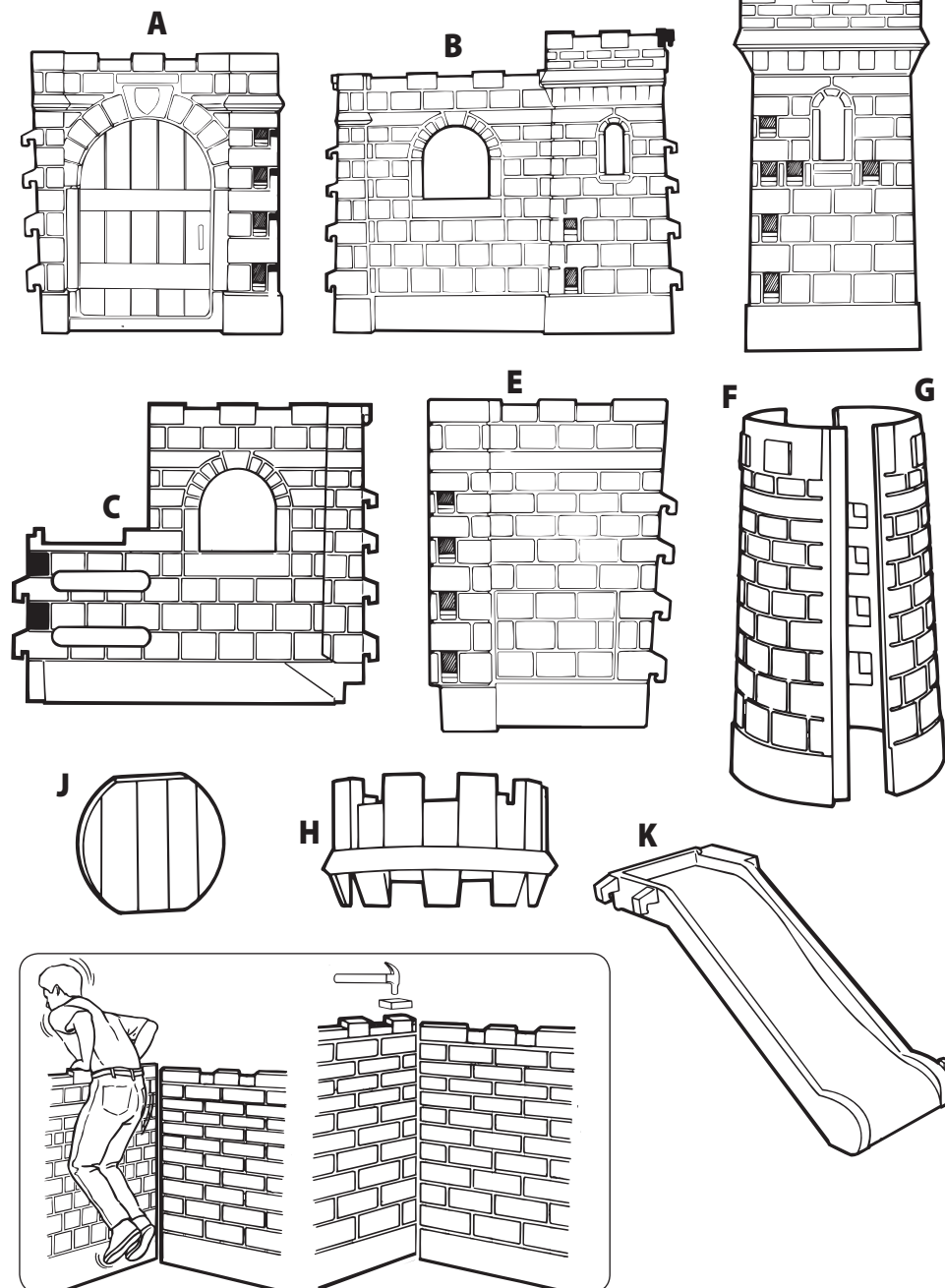
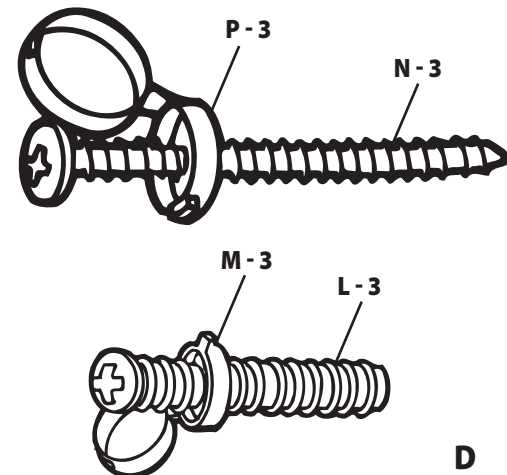
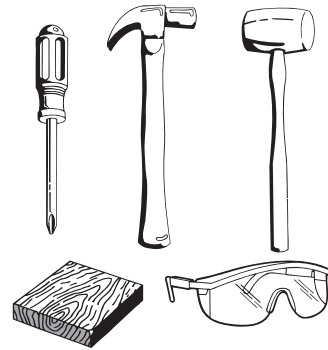
ADULT ASSEMBLY REQUIRED.

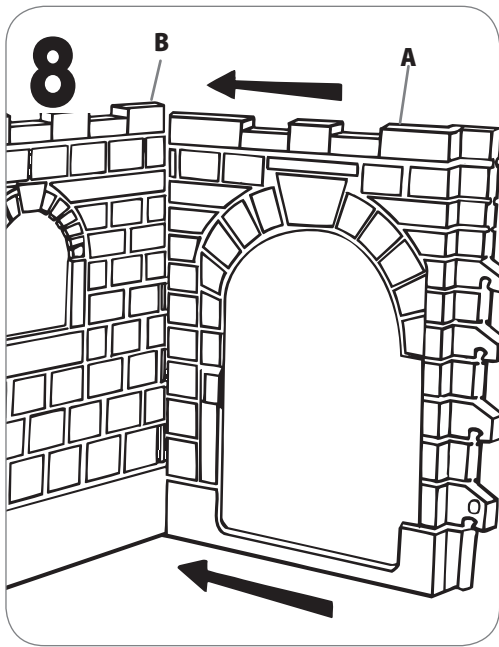
Because the components of this toy are large, assembly may require two adults.

- Keep these instructions for future reference.
- Prior to assembly, this package contains small parts: hardware which is a choking hazard and may contain sharp edges and sharp points. Keep away from children until assembled.
- Falls onto hard surfaces can result in head or other serious injuries. Never place on concrete, asphalt, wood, packed earth, grass or other hard surfaces. Carpet over hard floors may not prevent injury. Always use protective surfacing on the ground under and surrounding the playground equipment according to the enclosed "Consumer Information Sheet for Playground Surfacing Materials." Maximum fall height protection up to 2 feet (.6 m) required.
- Adult supervision required. Do not leave children unattended.
- Shoes must be worn at all times.
- The castle is designed for children 2 to 6 years old. No more than 3 children at a time, each weighing 60 lbs. (27 Kg) or less, should be permitted on the slide or platform of this product.
- Observing the following statements and warnings reduces the likelihood of serious or fatal injury.
- Place this product on level ground and at least 6' (2 m) away from any object. Objects to be avoided include, but are not limited to, fences, buildings, overhead branches, laundry lines or electrical wires.
- To prevent serious injury, children must not use the equipment until properly installed.
- It is recommended that the orientation of the assembled product be such that direct sunlight is minimized on surfaces intended for standing or sitting.
- Instruct children on proper use of this product, only after properly placed, and not in a manner other than intended.
- Do not allow children to climb on product when product is wet.
- Instruct children not to attach items to the product that are not specifically designed for use with the product such as, but not limited to, jump ropes, clotheslines, pet leashes, cables and chains, as they may cause a strangulation hazard.
- Instruct children to remove their bike or other sports helmet before playing on this product.
- Dress children appropriately: do not allow children to wear loose-fitting clothing including ponchos, scarves and garments with drawstrings. Well-fitting shoes must be worn at all times.
- Protect your eyes. Always wear safety glasses when using a hammer.

Adult assembly required / Le montage doit être effectué par un adulte / Debe ser armado por un adulto

Tools required (not included):
Outils Requis (ne sont pas inclus):
Herramientas Requeridas (no se incluye):





ASSEMBLY HINTS

When attaching walls, it may be necessary to use an adult's full body weight. As you lift up wall, insert hooks into holes on the other wall. Stand near corner where the two walls connect. Lean over wall with the connecting hooks and bounce entire weight on top edge.

As a second option, you may use a block of wood and a hammer (or rubber mallet). Place block of wood on top of the wall with hooks near the corner. Strike wood with hammer.

SLIDE ASSEMBLY

To attach slide (K) to back wall (C), lift up back wall. Slip hook at bottom of slide into notch at bottom of back wall. Then swing slide upper hook into back wall catch area as shown in Illus. 4. NOTE: Position slide upper hook above peg in catch area. Push down to lock in place. Make sure peg on slide fits into hole in back wall.

ASSEMBLY HINT: As a second option, attach slide to back wall before Illus. 1. Then attach slide and back wall to large side wall (B).

To attach small back wall (D), lift side wall and slide. Insert hooks on side wall and on slide into corresponding holes in small back wall. Push down on side wall and then on slide near hooks to "lock" in place. Make sure peg on slide fits into hole in small back wall.

DISASSEMBLY

To disassemble, reverse order of steps for assembly. It's helpful to place a small block of wood underneath the wall with the hooks. Lean over the wall with the corresponding holes. Bounce entire weight on top edge until unhooked. Or, you can place a second block of wood on top of the wall with the corresponding holes near the corner. Strike wood with hammer.

When removing slide, pry peg on the catch area of back wall (see Illus. 4) out of hole in the slide.

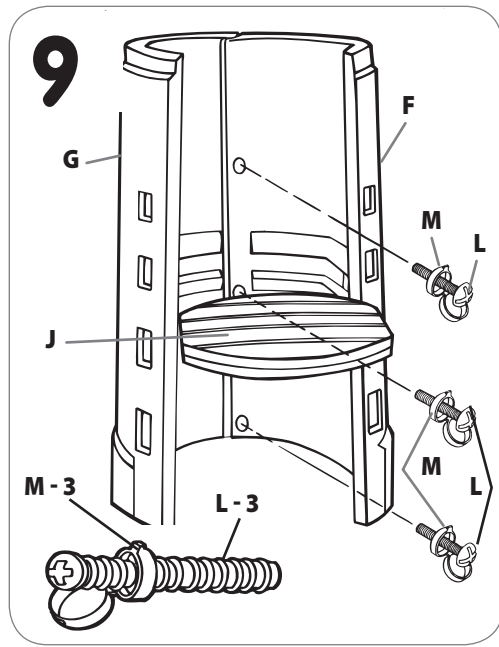
MAINTENANCE

⚠ WARNING:

Failure to perform periodic checks could cause this product to overturn or cause a fall.

The following checks should be performed at the beginning and end of each season and twice monthly during the usage period:

- Reinstall any plastic parts, such as swing seats or any other items that were removed for the cold season.
- Tighten all hardware.
- Lubricate all metallic moving parts at the beginning of the play season and twice per month during the play season.
- Check all protective coverings on bolts, pipes, edges, and corners. Replace if they are loose, cracked, or missing.
- Check all moving parts including swing seats, ropes, cables, and chains for wear, rust, or other deterioration. Replace if any of these conditions exist.
- Check metal parts for rust. If found, sand and repaint using a nonlead-based paint meeting the requirements of 16 CFR 1303.



- Rake and check depth of loose fill protective surfacing materials to prevent compaction and to maintain appropriate depth. Replace as necessary.
- Take this product indoors or do not use when temperatures fall below 0°F/-18°C.

DISPOSAL

- Disassemble and dispose of equipment in such a manner that no hazardous conditions such as, but not limited to, small parts and sharp edges exist at the time equipment is discarded.

CONSUMER SERVICE TOLL-FREE NUMBER:

United States:
www.littletikes.com
1-800-321-0183 Monday - Friday
The Little Tikes Company
2180 Barlow Road
Hudson, OH 44236
E-mail: littletikes.cares@littletikescare.com

United Kingdom:
www.littletikes.co.uk
Little Tikes
MGA Entertainment (UK) Ltd
50 Presley Way
Crownhill
Milton Keynes MK8 0ES
Bucks, UK
E-mail: Info.LittleTikes@mgae.com

Printed in U.S.A. D.R.©2014 The Little Tikes Company
© The Little Tikes Company, an MGA Entertainment company. LITTLE TIKES® is a trademark of Little Tikes in the U.S. and other countries. All logos, names, characters, likenesses, images, slogans, and packaging appearance are the property of Little Tikes. Please keep this address and packaging for reference since it contains important information. Contents, including specifications and colors, may vary from photos depicted on package. Instructions included. Please remove all packaging including tags, ties & tacking stitches before giving this product to a child.

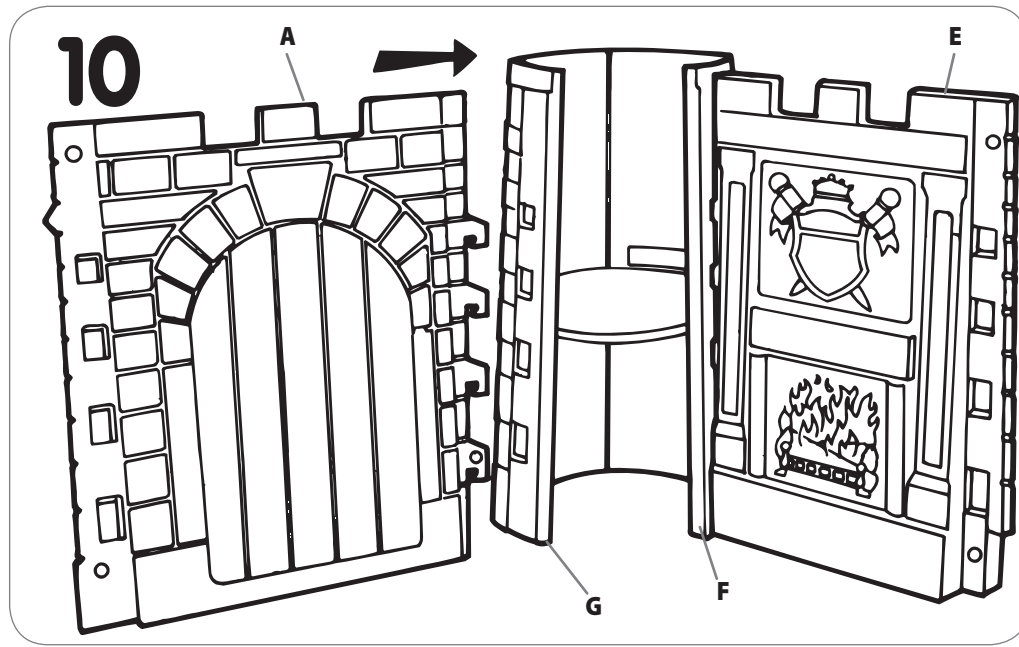
LIMITED WARRANTY

The Little Tikes Company makes fun, high quality toys. We warrant to the original purchaser that this product is free of defects in materials or workmanship for one year* from the date of purchase (dated sales receipt is required for proof of purchase). At the sole election of The Little Tikes Company, the only remedies available under this warranty will be the replacement of the defective part or replacement of the product. This warranty is valid only if the product has been assembled and maintained per the instructions. This warranty does not cover abuse, accident, cosmetic issues such as fading or scratches from normal wear, or any other cause not arising from defects in material and workmanship. *The warranty period is three (3) months for daycare or commercial purchasers.

U.S.A. and Canada: For warranty service or replacement part information, please visit our website at www.littletikes.com, call 1-800-321-0183 or write to: Consumer Service, The Little Tikes Company, 2180 Barlow Road, Hudson OH 44236, U.S.A. Some replacement parts may be available for purchase after warranty expires—contact us for details.
Outside U.S.A. and Canada: Contact place of purchase for warranty service. This warranty gives you specific legal rights, and you may also have other rights, which vary from country/state to country/state. Some countries/states do not allow the exclusion or limitation of incidental or consequential damages, so the above limitation or exclusion may not apply to you.

Please keep this manual as it contains important information.

 Visit our website at www.littletikes.com to register your product online and to enter our sweepstakes. (No purchase necessary)



FRANÇAIS

LE CHATEAU

Age : 2-6 ans
Prière de conserver le reçu comme preuve d'achat.

⚠ ATTENTION : UN ADULTE DOIT EFFECTUER L'ASSEMBLAGE.

En raison de la taille des pièces, 2 adultes seront nécessaires pour le montage du CHÂTEAU.

- Conserver ces instructions à titre de référence.
- Avant l'assemblage du produit, ce paquet contient des petites pièces de matériel qui peuvent présenter un risque d'étouffement, et des bords et des arrondis tranchants. Tenir hors de portée des enfants avant l'assemblage complet.
- Pour prévenir des blessures graves, les enfants ne doivent pas utiliser l'équipement avant son installation complète.
- Une chute sur une surface dure peut causer un traumatisme crânien ou d'autres blessures graves. Ne placez jamais ce produit sur du béton, de l'asphalte, du bois, de la terre battue, de l'herbe ou d'autres surfaces dures. Un tapis sur un plancher dur pourrait ne pas suffire à empêcher les blessures. Utilisez toujours un revêtement de protection sur le sol, sous et autour de l'équipement du terrain de jeux, conformément à la « Fiche d'informations au consommateur sur les matériaux de surface des aires de jeux » jointe. Hauteur maximale de protection contre les chutes requise jusqu'à .6 mètre (2 pieds).
- La surveillance par un adulte est recommandée. Ne laissez jamais un enfant sans surveillance.
- Le Château a été conçu pour des enfants de 2 à 6 ans. Pas plus de trois enfants ne sont admis sur la plateforme du toboggan en même temps. Poids maximum par enfant : 27 Kgs.
- L'observation des règles et des précautions suivantes diminue les risques d'accidents graves ou mortels.
- Installer cet appareillage sur un terrain nivelé et à une distance d'au moins 2 m de tout objet. Les balançoires doivent être placées à une distance d'au moins 4 m de tout objet, à l'avant ou à l'arrière lorsqu'elles sont en position de repos. Les objets à éviter comprennent mais sans s'y limiter, les clôtures, les constructions, les branches hautes, les cordes à linge ou les fils électriques.
- Nous vous recommandons d'orienter le produit assemblé de manière à minimiser l'exposition au soleil des surfaces conçues pour se tenir debout ou s'asseoir.
- Apprendre aux enfants comment utiliser cet appareillage de manière appropriée, seulement après avoir correctement effectué le montage et l'installation. Et non pas d'une manière qui ne correspondrait pas à la fonction de l'appareillage.
- Ne pas laisser les enfants grimper sur l'appareillage lorsque ce dernier est mouillé.

- Apprendre aux enfants à ne pas attacher d'objets sur le portique d'escalade, et qui ne sont pas conçus spécialement pour être utilisés avec l'appareillage, tels que mais sans s'y limiter, les cordes à sauter, les cordes à linge, les laisses d'animaux, les câbles et les chaînes, car ces objets peuvent présenter un danger d'étranglement.
- Instruisez les enfants d'enlever leurs casques de vélo ou d'autres sports avant de jouer avec ce produit.
- Habillez les enfants avec des vêtements appropriés : évitez les vêtements amples comme les ponchos, les écharpes, etc. qui présentent un danger potentiel pendant l'utilisation de l'équipement.
- Il est recommandé de se protéger les yeux lors du montage en portant des lunettes de sécurité en utilisant un marteau.

SUGGESTIONS DE MONTAGE :

Pour monter les parois, la force d'un adulte pourra être nécessaire en raison du poids et de la taille des pièces. Pour fixer les parois, soulever un mur et introduire les crochets dans les trous du mur correspondant. Se tenir dans l'angle des deux murs à fixer et pousser sur les parois vers bas jusqu'à emboîtement.

Il est également possible d'utiliser un bloc de bois et un marteau (ou un maillet en caoutchouc). Placer le bloc de bois sur l'angle de la paroi et frapper avec le marteau jusqu'à emboîtement.

ASSEMBLAGE DE LA GLISSADE :

Pour fixer la glissade (K) au mur arrière (C), soulever le mur arrière. Faire glisser le crochet situé dans le bas de la glissade dans l'encoche du bas du mur arrière puis enclancher les crochets situés en haut de la glissade dans les encoches du mur comme indiqué sur la figure 5.

SUGGESTION D'ASSEMBLAGE : Il est aussi possible d'attacher la glissade au mur arrière avant de suivre les instructions de la figure 1. Fixer alors la glissade et le mur arrière au mur de côté (B).

Pour attacher le petit mur arrière (D), soulever le mur de côté et la glissade. Insérer les crochets du mur de côté et de la glissade dans les trous correspondant du petit mur arrière. Pousser sur le mur de côté puis sur la glissade jusqu'à ce que les crochets soient bien en place. S'assurer que les têtes de la glissade soient bien enclanchées dans le petit mur arrière.

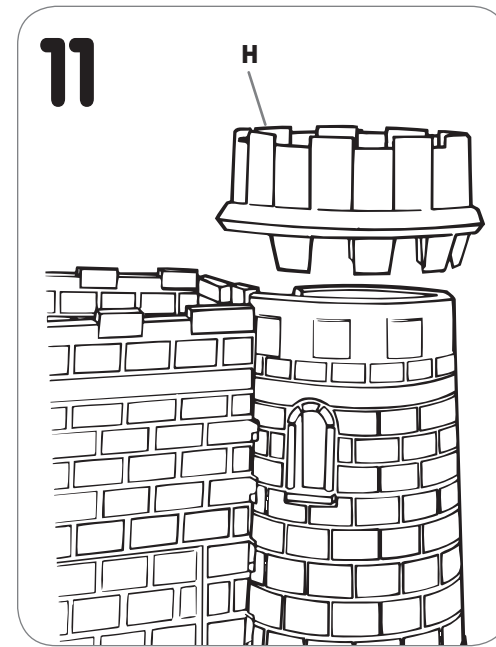
DEMONTAGE :

Pour démonter, inverser les étapes. Pour vous aider, placer un bloc de bois sous les murs comportant les crochets. Penchez-vous sur le mur comportant des trous. Petit à petit appuyer jusqu'à ce que les crochets sortent. Vous pouvez également placer un second bloc de bois sur le mur comportant des trous. Frapper fermement près de l'angle avec un marteau.

ENTRETIEN

⚠ AVERTISSEMENT :

Le non-respect des vérifications périodiques peut entraîner le renversement du produit ou une chute. Les vérifications suivantes doivent être effectuées au début de chaque saison et deux fois par mois pendant la période d'utilisation :



- Réinstallez les pièces en plastique, comme les sièges de balançoire ou autres éléments qui ont été retirés pour la saison froide.
- Serrez toute la visserie.
- Lubrifiez toutes les pièces métalliques mobiles au début de la saison de jeu, puis deux fois par mois durant la saison de jeu.
- Vérifiez tous les dispositifs de protection sur les boulons, les tuyaux, les rebords et les coins. Remplacez-les s'ils sont desserrés, fissurés ou manquants.
- Vérifiez que toutes les pièces mobiles, y compris les sièges de balançoire, les cordes, les câbles et les chaînes, ne sont pas usées, rouillées ou autrement détériorées. Remplacez-les si l'une de ces conditions existe.
- Vérifiez que les pièces métalliques ne sont pas rouillées. Si tel est le cas, poncez et repeignez-les à l'aide d'une peinture sans plomb, conforme aux exigences de la norme 16 CFR 1303.
- Ratissez et vérifiez la profondeur des matériaux meubles de la surface de protection afin d'éviter le compactage et de maintenir une profondeur appropriée. Remplacez-les si nécessaire.
- Rentez ce produit ou ne l'utilisez pas lorsque la température extérieure tombe au-dessous de -18°C (0°F).

ÉLIMINATION

- Le démontage et l'élimination de l'appareillage doivent s'effectuer de manière à ce que des pièces de petites dimensions ou tranchantes ou d'autres éléments ne représentent aucune source de dangers lors de la mise au rebut.

SERVICE CONSOMMATEURS www.littletikes.com

Little Tikes
MGA Entertainment Netherlands BV
klantenservice@mgae.com
Fax : +31 (0)20 659 8034

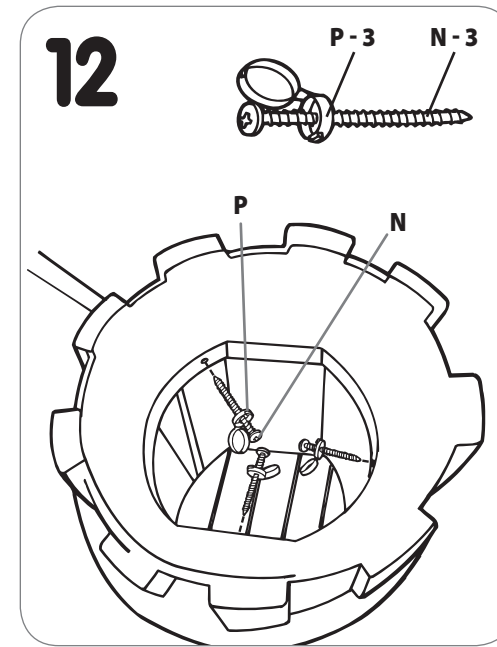
Imprimé aux États-Unis.

© The Little Tikes Company, et MGA Entertainment company. LITTLE TIKES® est une marque de commerce de Little Tikes aux États-Unis et dans d'autres pays. Tous les logos, noms, caractères, similitudes, images, slogans et apparence d'emballage sont la propriété de Little Tikes. Merci de conserver cette adresse et cet emballage car ils contiennent des informations importantes. Le contenu, y compris les spécifications et les couleurs, peut varier des illustrations de l'emballage. Instructions incluses. Merci d'enlever l'emballage, y compris les étiquettes, liens et fils cousus, avant de donner ce jouet à un enfant.

LIMITÉE GARANTIE

The Little Tikes Company fabrique des jouets amusants de qualité exceptionnelle. Nous garantissons à l'acheteur d'origine que ce produit est exempt de vices de matériau ou de fabrication pendant une année* à compter de sa date d'achat (le reçu d'achat daté est exigé comme preuve d'achat). Au titre de la présente garantie, la seule responsabilité de The Little Tikes Company et le seul recours se limitent au remplacement de la pièce défectueuse ou au remplacement du produit. La présente garantie est valable uniquement si le produit a été assemblé et entretenu conformément aux instructions fournies. La présente garantie ne couvre ni les dommages résultant d'une utilisation abusive ou d'un accident, ni l'apparence esthétique telle les décolorations ou les rayures dues à l'usage normale ou à toute autre cause ne relevant pas de vices de matériau ou de fabrication. *La période de garantie est de trois (3) mois pour les services de garderie et les acheteurs commerciaux.

États-Unis et Canada : Pour obtenir des informations sur le service de garantie ou de remplacement des pièces veuillez visiter notre site Web : www.littletikes.com, appeler le 1-800-321-0183 ou écrire à : Consumer Service, The Little Tikes Company, 2180 Barlow Road, Hudson OH 44236, U.S.A. Certaines pièces de rechange peuvent être achetées après l'expiration de la garantie – veuillez nous contacter pour obtenir de plus amples informations.
À l'extérieur des États-Unis et du Canada : Veuillez contacter le magasin où le produit a été acheté pour vous informer sur le service de garantie. La présente garantie vous offre des



droits spécifiques reconnus par la loi, mais il se peut que vous ayez d'autres droits qui varient selon le pays/la province. Certains pays ou certaines provinces n'autorisent pas l'exclusion ou la limitation pour les dommages consécutifs ou fortuits, par conséquent la limitation ou l'exclusion qui précède peut ne pas s'appliquer à votre cas.

Gardez ce manuel car il renferme des renseignements importants.

 Visitez www.littletikes.com pour enregistrer votre produit

ESPAÑOL

CASTILLO

Edades: 2-6 años
Por favor guarde el recibo de venta como prueba de compra.

⚠ IADVERTENCIA: DEBE SER ARMADO POR UN ADULTO.

Puede llegar a necesitarse la ayuda de un segundo adulto, debido al gran tamaño de las piezas.

- Guarde estas instrucciones para referencia futura.
- Antes de ensamblar los componentes, recuerde que el paquete contiene piezas pequeñas con las que los niños podrían atragantarse. Asimismo, posee bordes afilados y puntas aguzadas. Hasta no terminar de ensamblar todas las piezas, mantenga alejados a los niños.
- Para evitar lesiones graves no debe usarse el juego hasta que no esté correctamente instalado.
- Las caídas sobre superficies duras pueden causar lesiones en la cabeza u otras lesiones graves. Nunca instale el juego sobre hormigón, asfalto, tierra dura, madera, césped u otras superficies duras. El uso de moqueta sobre suelos duros no garantiza que no haya lesiones. Siempre utilice superficie protectora en el área que se encuentra debajo y alrededor de los juegos de plaza según la "Hoja de Información al Consumidor sobre Materiales para Superficie de Juego". Se requiere protección para una altura máxima de caída de hasta .6 m.
- Se requiere la vigilancia de adultos. No deje desatendido al niño.
- Debe usarse calzado en todo momento.
- El castillo está diseñado para niños de 2 a 6 años de edad. No debe permitirse que haya más de dos niños de hasta 27 Kg. de peso en el tobogán o en la torre de este castillo al mismo tiempo.
- El seguir las siguientes instrucciones y advertencias reducen la probabilidad de lesiones graves o mortales.
- Coloque esta estructura sobre suelo nivelado y a por lo menos 2 m de cualquier objeto. Los columpios deben ubicarse a por lo menos 4 m de cualquier objeto por delante o por detrás con respecto a su posición de detención. Los objetos que deben evitarse incluyen, entre otros, cercas, edificios, ramas elevadas, tendedores y cables eléctricos.
- Se recomienda que el producto armado esté orientado de tal forma que se minimice la luz directa del sol en superficies ideadas para ponerse de pie o sentarse.
- Enseñeles a los niños el uso apropiado de este producto, pero sólo después de haberlo armado e instalado, y según el propósito para el que ha sido diseñado.

4126

- No permita que los niños se trepen a la estructura cuando está mojada.
- Vista a los niños adecuadamente: No permita que lleven ropa demasiado suelta incluyendo ponchos, bufandas y vestimentas que tengan cordones. En todo momento deben ir calzados con zapatos que les queden bien.
- Indíqueles a los niños que se quiten el casco que utilizan para la bicicleta o para otros deportes antes de jugar en este producto.
- Enséñeles a los niños que no coloquen objetos que no están específicamente diseñados para usarse con este producto tales como, entre otros, cuerdas para saltar, tendedores, correas para animales, cables y cadenas, ya que pueden presentar un riesgo de estrangulamiento.
- Proteja sus ojos. Siempre use lentes de seguridad cuando utilice un martillo.

SUGERENCIAS PARA EL MONTAJE

Para unir las paredes, puede que sea necesario utilizar todo el peso de la persona que monte el gimnasio. LEVANTE LAS PAREDES Y coloque los ganchos en una pared en los agujeros de la otra pared. Colóquese cerca de la esquina donde se conectan las dos paredes. Apóyese sobre la pared que tiene los ganchos para la conexión y descargue todo su peso en el borde superior.

Como segunda opción, puede utilizar un trozo de madera y un martillo (o un mazo). Coloque el trozo de madera en la parte superior de la pared con los ganchos cerca de la esquina. Golpee la madera con el martillo.

ARMADO DEL TOBOGAN

Para colocar el tobogán (M) en la pared de atrás (C), levante la pared trasera. Coloque el gancho de la parte inferior del tobogán dentro de la ranura que se encuentra en la parte inferior de la pared trasera. Después inserte el gancho superior del tobogán en el área de enganche tal como se muestra en la Figura 5. NOTA: coloque el gancho superior del tobogán encima de la clavija en el área de enganche. Empuje hacia abajo para trabar en su respectivo lugar. Asegúrese que la clavija del tobogán quede adentro del agujero de la pared trasera.

SUGERENCIA PARA EL ARMADO: como una segunda alternativa, primero coloque el tobogán (K) en la pared trasera (C) Figura 1. Después coloque el tobogán y la pared posterior contra la pared lateral grande (B). Para colocar la pequeña pared posterior (D), levante la pared del costado (B) y muévela. Coloque los ganchos de la pared del costado y del tobogán en los agujeros correspondientes a la pequeña pared de atrás. Empuje hacia abajo en la pared lateral y después en el tobogán cerca de los ganchos para que calcen en su lugar. Asegúrese que la clavija del tobogán quede puesta en el agujero de la pared trasera pequeña.

DESMONTAJE

Para desmontarlo, seguir las mismas instrucciones pero en sentido contrario. Ayuda mucho colocar un pequeño trozo de madera debajo de la pared con los ganchos. Apoyarse en la pared con los agujeros correspondientes. Suavemente apoyar todo el peso en la parte superior hasta que se desenganche. O puede colocar un trozo de madera en la parte superior de la pared con los agujeros correspondientes. Golpear junto a la esquina con un martillo.

MANTENIMIENTO

⚠ ADVERTENCIA:

El no realizar inspecciones periódicas puede provocar que este producto se vuelque o cause una caída.

Al principio de cada estación y dos veces al mes durante la temporada de uso debe hacerse lo siguiente:

- Reinstalar cualquier pieza de plástico o cualquier otro objeto tal como un asiento de columpio, que se hubiera quitado durante el invierno.
- Ajustar todas las piezas de montaje.
- Lubrique todas las piezas metálicas móviles al principio de la temporada de juego y dos veces al mes durante dicha temporada de juego.
- Revise todas las cubiertas de pernos, tubos, bordes y esquinas. Reemplácelas si faltaran, se encontraran rotas o sueltas.
- Inspeccionar que las piezas móviles incluyendo asientos de columpio, cuerdas, cables y cadenas no estén desgastadas, oxidadas o deterioradas. Reemplace la pieza si existieran algunas de estas condiciones.

- Inspeccionar si las piezas metálicas están oxidadas. De estarlo, lijelas y vuélvalas a pintar con una pintura sin contenido de plomo que cumpla con los requisitos 16 CFR 1303.
- Rastrillar y verificar el espesor de los materiales para superficie de relleno suelto para asegurarse que no se compacten y que mantengan el espesor adecuado. Reemplácelos como sea necesario.
- Guarde el columpio o simplemente no lo utilice cuando las temperaturas sean inferiores a -18°C.

DESECHO

- Desarme y deseche el equipo de tal forma que no se presenten condiciones peligrosas tales como, bordes filosos y piezas pequeñas, entre otras, cuando se deshaga del equipo.

SERVICIO AL CLIENTE www.littletikes.com



Impreso en E.U.A.

© The Little Tikes Company, una compañía de MGA Entertainment. LITTLE TIKES® es una marca registrada de Little Tikes en EE.UU. y otros países. Todos los logotipos, nombres, personajes, representaciones, imágenes, eslóganes y apariencia del embalaje son propiedad de Little Tikes. Conserve esta dirección y embalaje para referencia ya que contiene información importante. El contenido, incluyendo especificaciones y colores, puede ser diferente a las fotos que se muestran en el paquete. Instrucciones incluidas. Antes de darle este producto al niño quitele todo el embalaje, incluyendo etiquetas, amarres y costuras.

GARANTÍA LIMITADA

La compañía Little Tikes fabrica juguetes divertidos de alta calidad. Le garantizamos al comprador original que este producto está libre de defectos de material o mano de obra por un año * a partir de la fecha de compra (se requiere el recibo de compra fechado como prueba). A exclusiva elección de la compañía Little Tikes, el único remedio disponible bajo esta garantía será el reemplazo de la parte defectuosa del producto o el reemplazo del producto. Esta garantía es válida solamente si el producto ha sido montado y mantenido según las instrucciones. Esta garantía no cubre abuso, accidente, aspectos cosméticos tales como el descoloramiento o las rayas como consecuencia de un uso normal, ni ningún otro problema que no surja de defectos de material o mano de obra. *El periodo de garantía es de tres (3) meses para guarderías o compradores comerciales.

Fuera de EE.UU. y Canadá: Póngase en contacto con el lugar de compra para el servicio de garantía. Esta garantía le otorga derechos legales específicos y es posible también que tenga otros derechos que varían según el país/estado. Algunos países/estados no permiten la exclusión o limitación de daños concomitantes o consecuentes, por lo cual la limitación o exclusión mencionada puede no aplicarse a usted.

Conserve este manual ya que contiene información importante.

