



littletikes.com

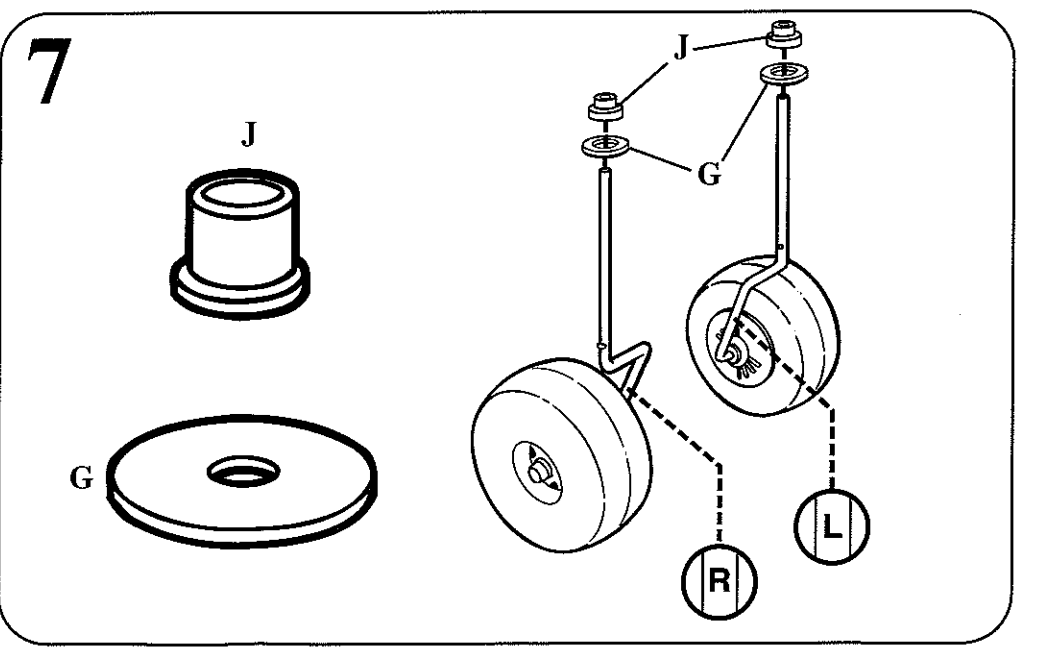
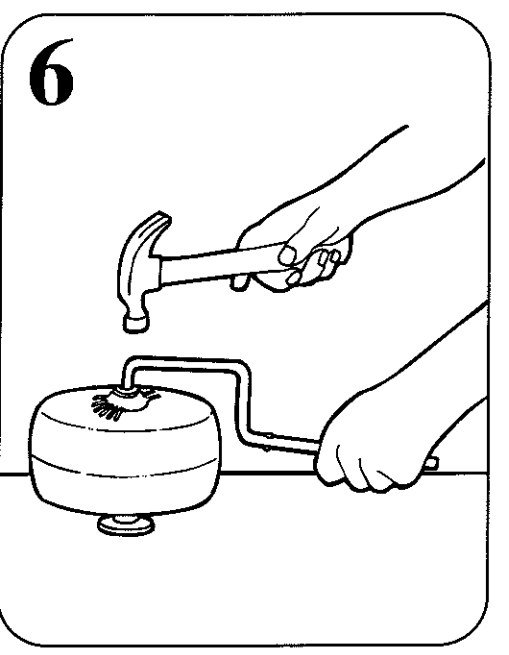
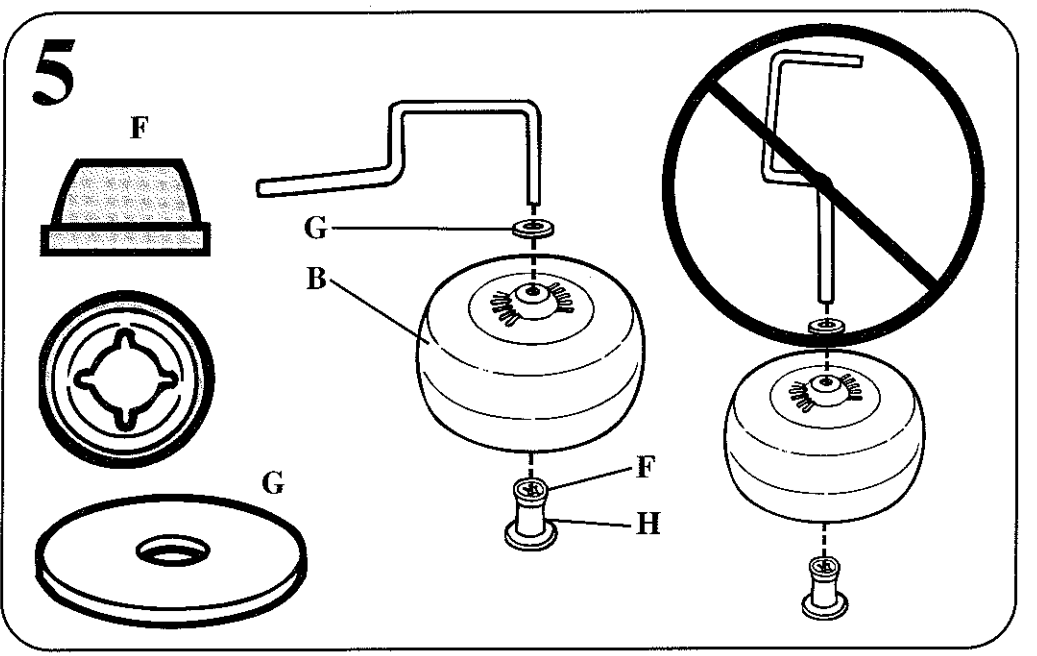
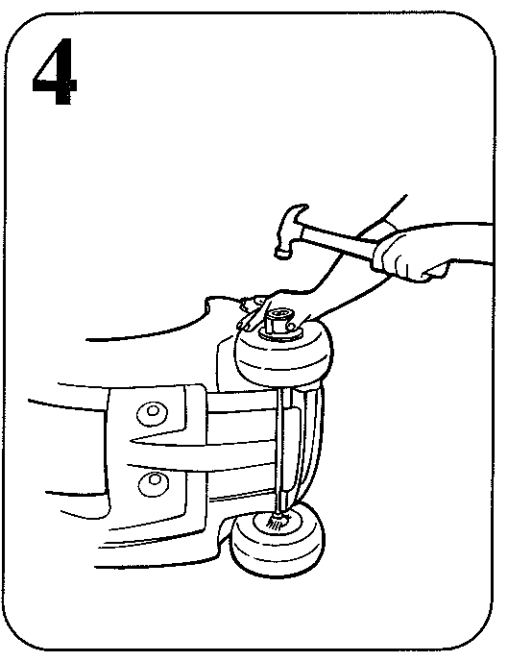
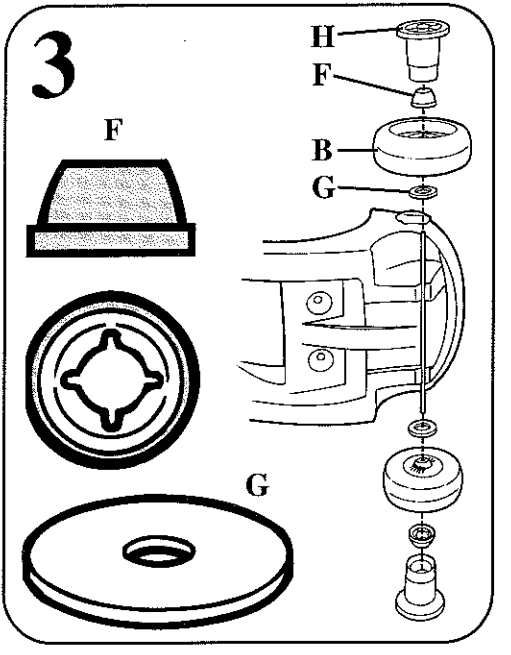
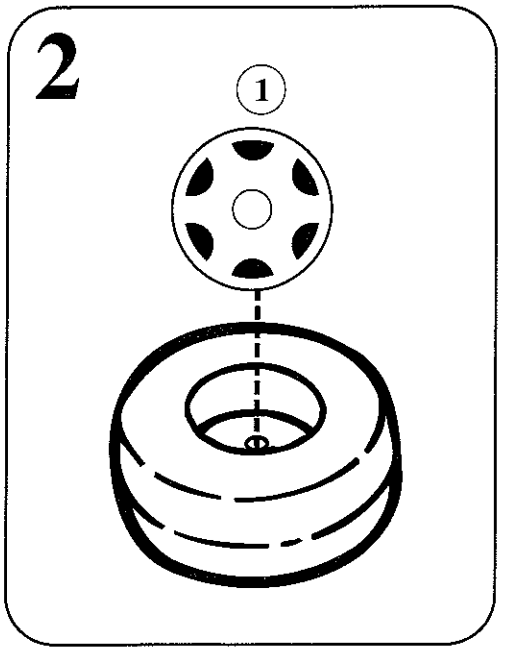
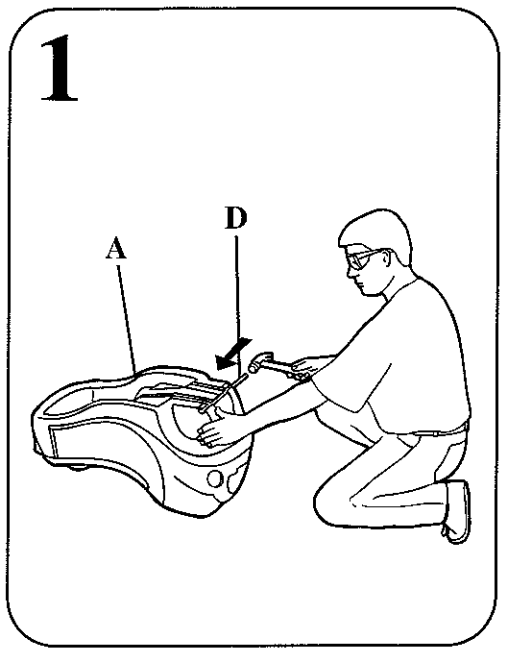
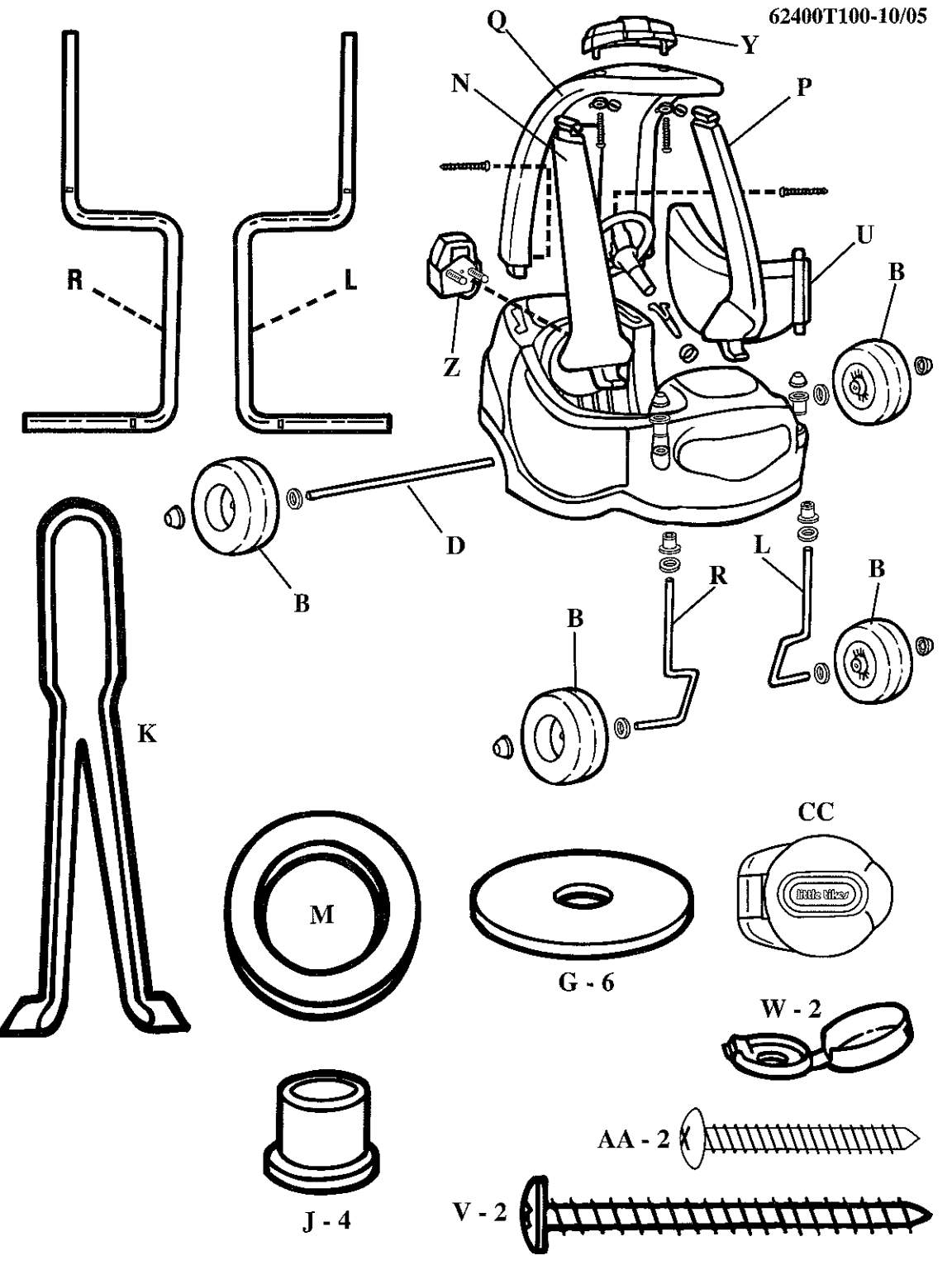
- Catalogue des produits
- Nouveaux jouets
- Service clientèle
- Pièces de rechange
- Concours publicitaire
- Rejoignez notre club
- Catálogo de productos
- Juguetes nuevos
- Servicio al cliente
- Piezas de repuesto
- Sorteos
- Unase a nuestro club
- Product catalog
- New toys
- Customer service
- Replacement parts
- Sweepstakes
- Join our club

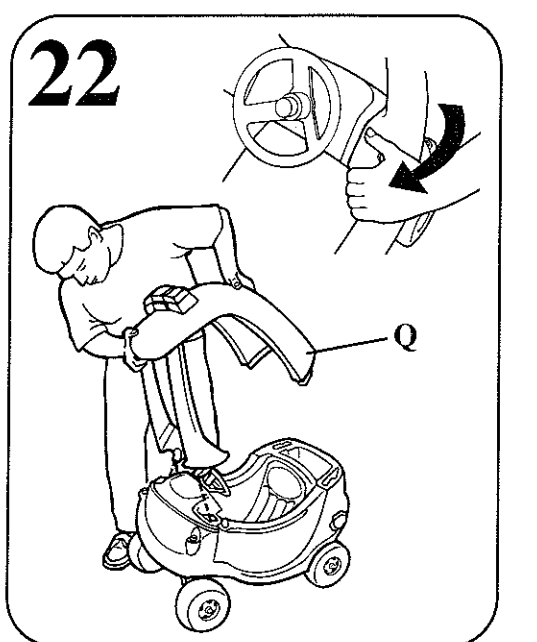
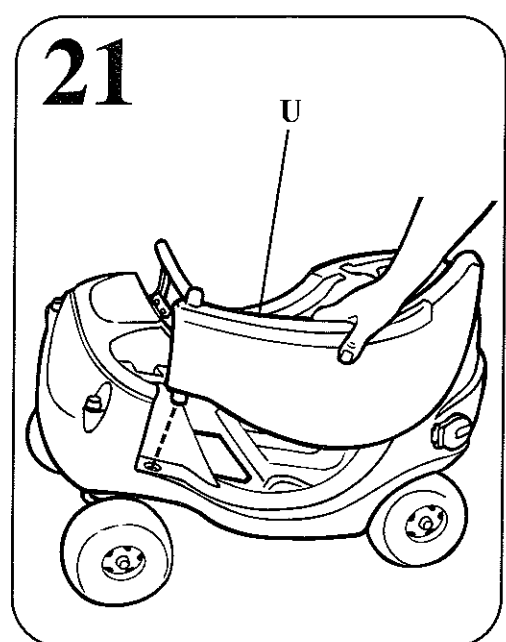
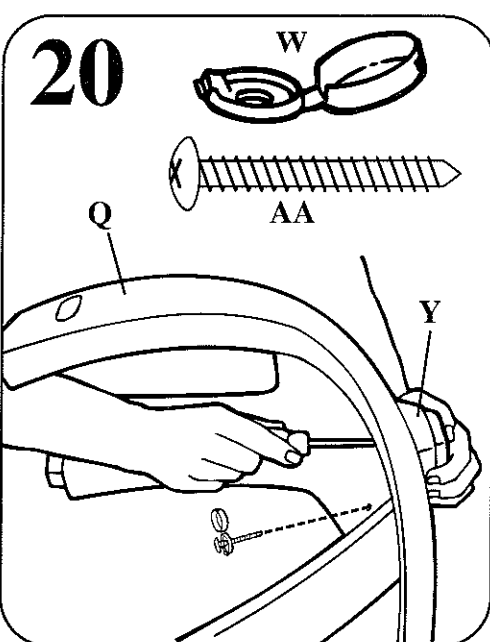
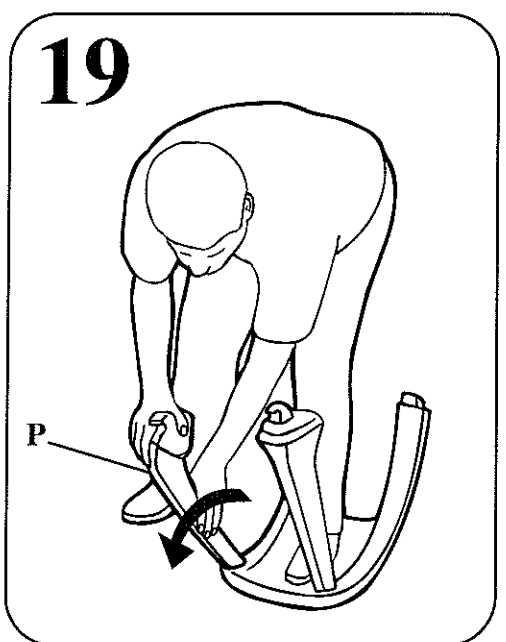
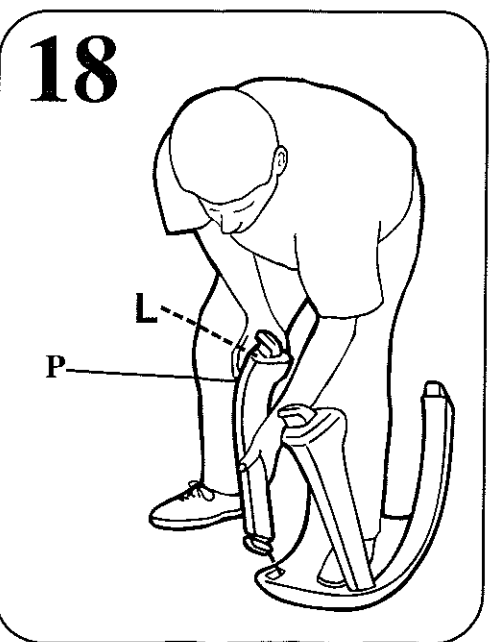
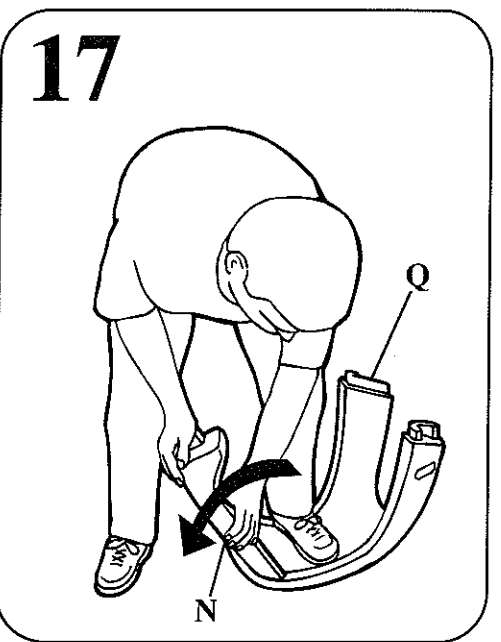
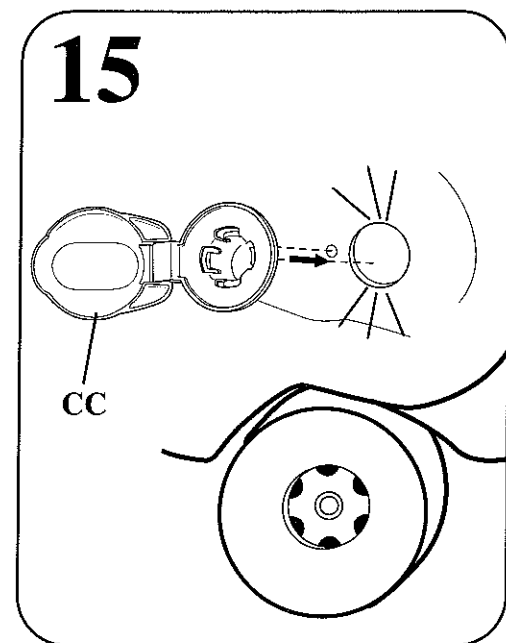
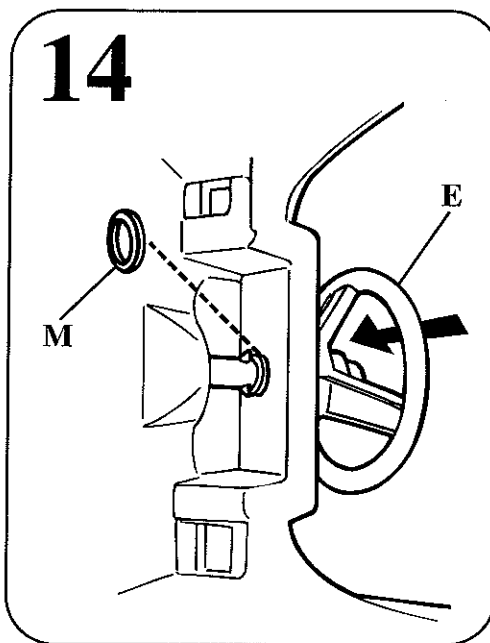
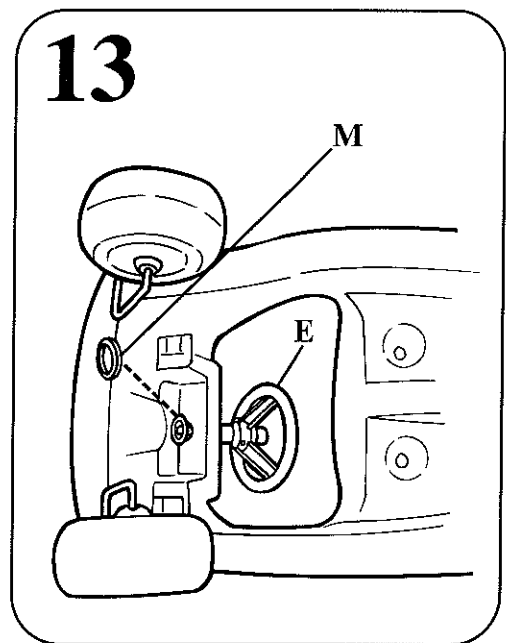
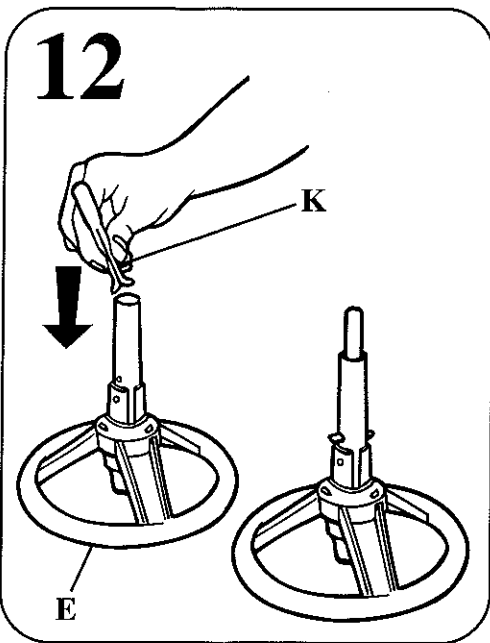
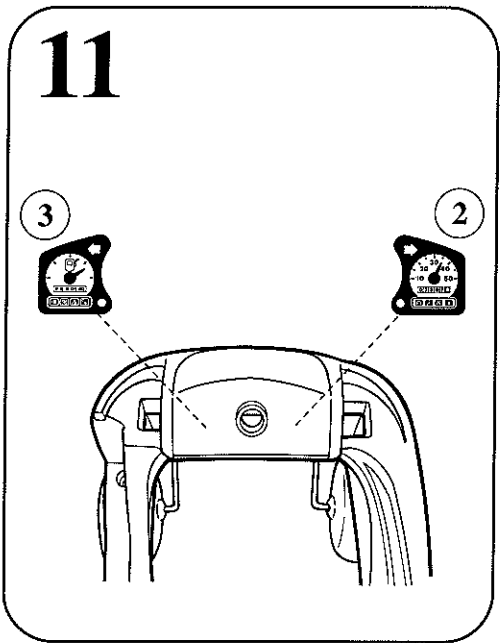
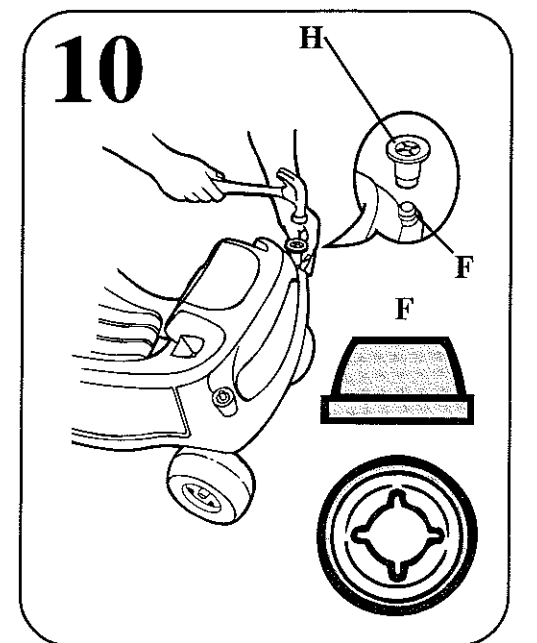
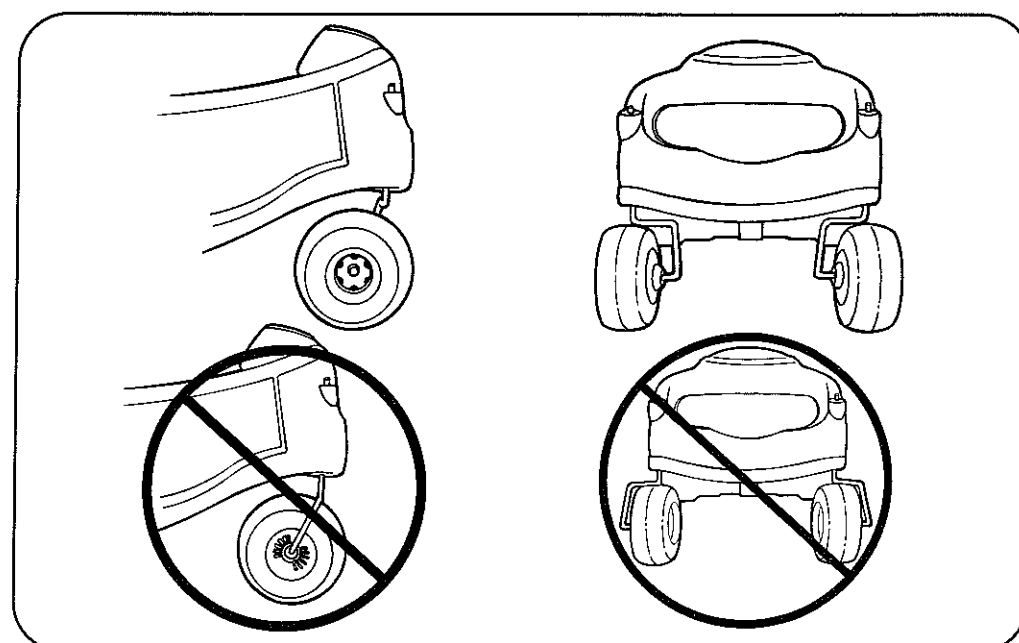
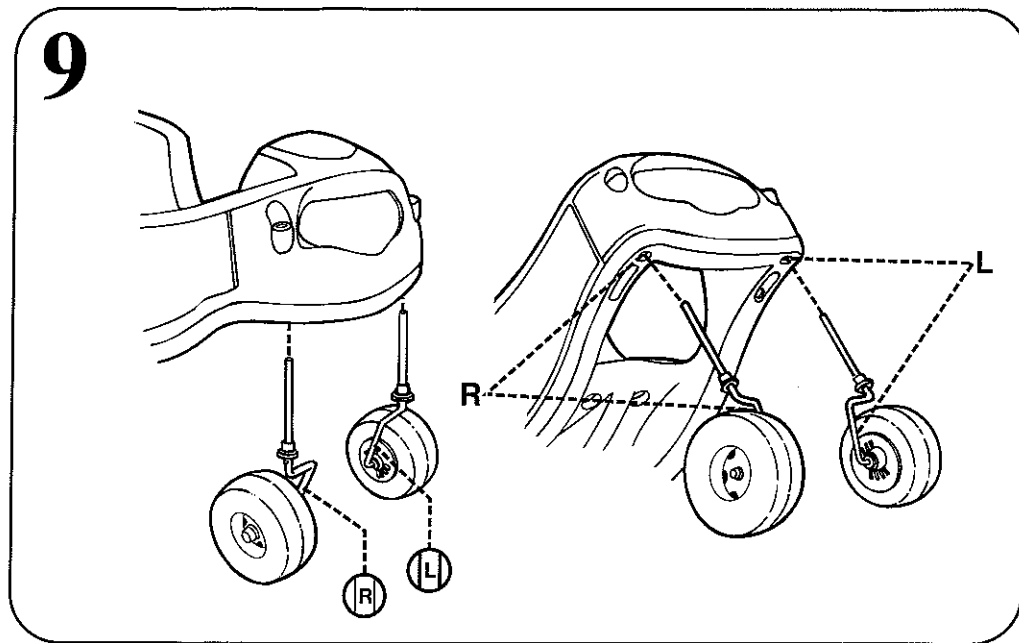
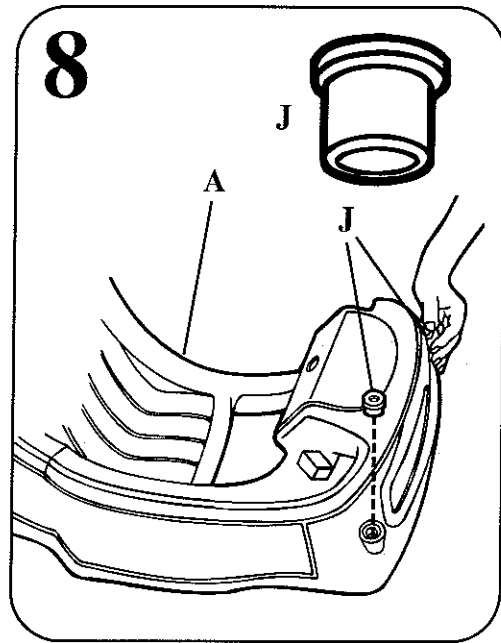


400T

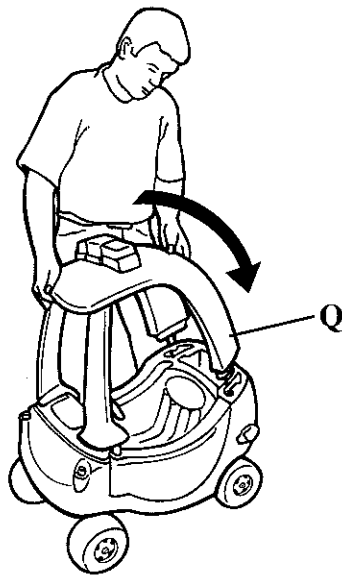
62400T100-10/05

Capnut tool Discard after use
Chasse pour capuchon de vis
Jeter après usage.
Dispositivo para tuerca tapón
Descártelo después de utilizarlo

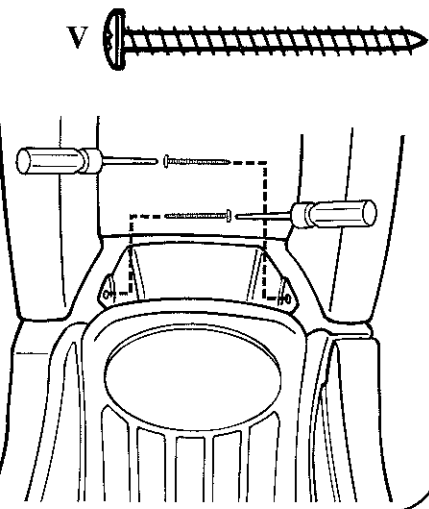




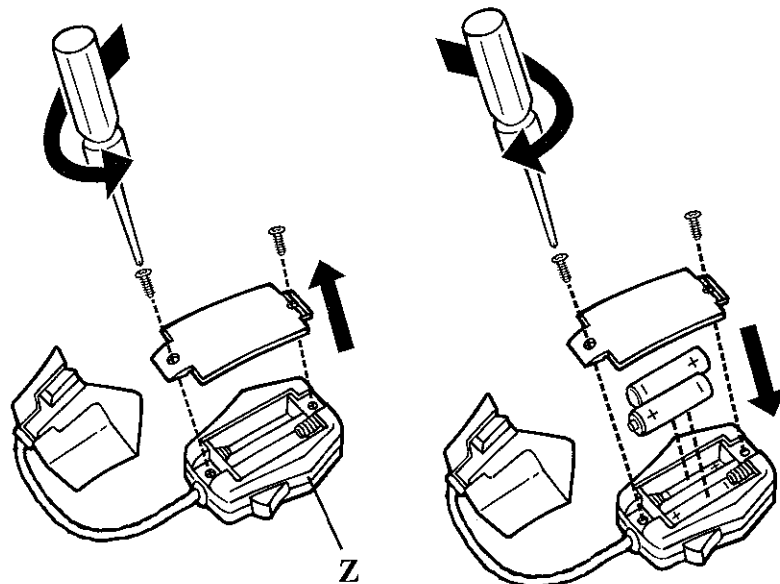
23



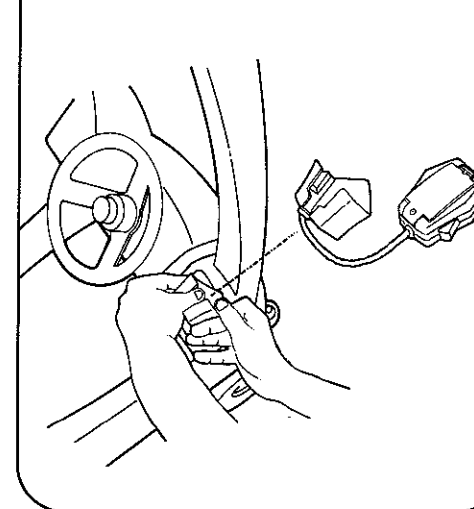
24



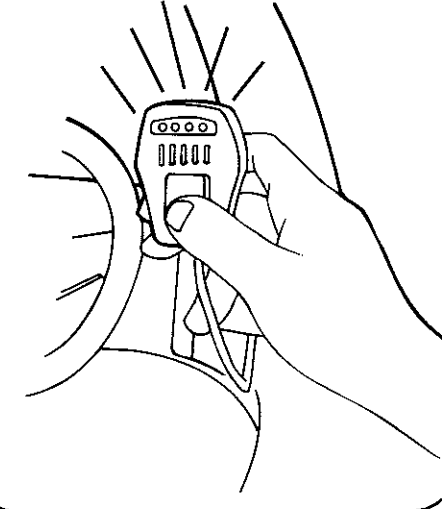
25



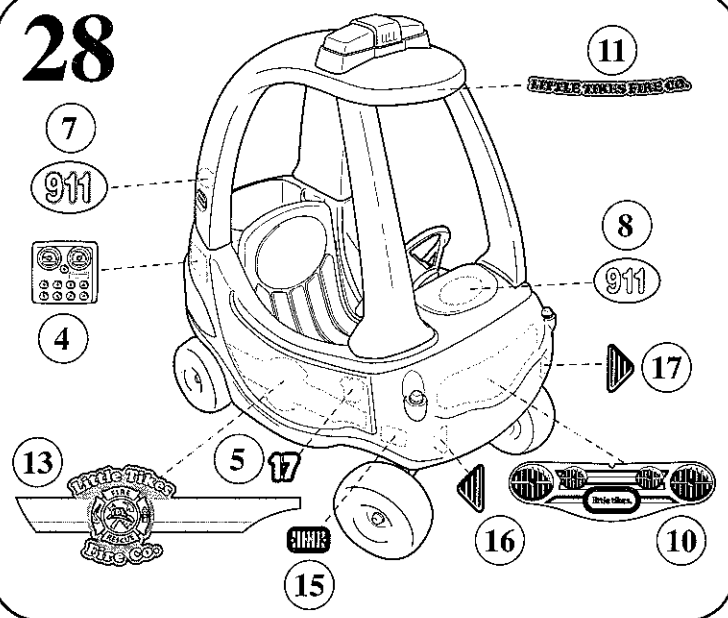
26



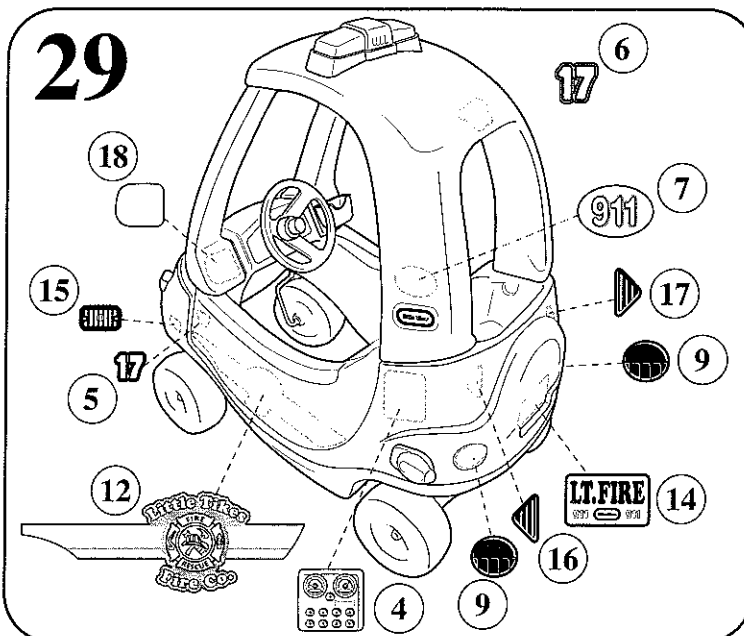
27



28



29



ENGLISH

RIDE & RESCUE™ COZY COUPE

Ages over 1 1/2 - 5 yrs

Please save sales receipt for proof of purchase

ADULT ASSEMBLY REQUIRED.

⚠ WARNING:

- Prior to assembly, this package contains small parts: hardware which is a choking hazard and may contain sharp edges and sharp points. Keep away from children until assembled
- Ride-on toys should not be used near swimming pools on or near steps, hills, roadways, or inclines
- Shoes must be worn at all times
- Only one rider at a time.
- Maximum child's weight: 50 lbs. (23 Kg)
- Protect your eyes Always wear safety glasses when using a hammer

BATTERY SAFETY INFORMATION:

- Keep these instructions for future reference.
- Requires 2 "AA" (LR6) alkaline batteries (not included). (Rechargeable batteries may be substituted.)
- **Illus. 25** Install batteries correctly. If batteries are installed backwards, this product will not work
- To avoid battery leakage:
- 1. Follow the toy and battery manufacturer's installation instructions

- 2 Do not mix old and new batteries. Do not mix standard (carbon-zinc), alkaline or rechargeable (nickel-cadmium or nickel-metalhydride) batteries. Do not mix different brands of batteries. Only batteries of the same or equivalent type as recommended are to be used.
- 3 Remove dead or exhausted batteries from product. Dispose of dead batteries properly; do not burn or bury them.
- 4 Make sure cover is properly installed on unit at all times
- 5 Do not attempt to recharge non-rechargeable batteries.
- 6 Charging of rechargeable batteries should be done under adult supervision with batteries removed from product.
- 7 Supply terminals are not to be short circuited.

NOTE: If the unit stops working or doesn't work as it should, remove the batteries for a few minutes and then re-insert them. If there is still a problem, install new batteries

MAINTENANCE:

- To prolong the life and operation of the electronics bring car indoors during inclement weather conditions

CONSUMER SERVICE

www.littletikes.com

TOLL-FREE NUMBER:

United States:
1-800-321-0183
Monday - Friday
The Little Tikes Company
PO Box 2277
2180 Barlow Road
Hudson, Ohio 44236-0877

United Kingdom:

Little Tikes UK & Ireland
900 Pavilion Drive, First Floor
Northampton NN4 7RG U.K
Tel: + 44 (0) 800 521558
Monday - Friday 08:30 - 16:45
Fax: + 44 (0) 1604 875800

Printed in U.S.A. U.S. Pat. Appl. d For D.R.#2005 The Little Tikes Company

A Division of **NewellRubbermaid**

LIMITED WARRANTY

The Little Tikes Company makes fun, high quality toys. We warrant to the original purchaser that this product is free of defects in materials or workmanship for one year * from the date of purchase (dated sales receipt is required for proof of purchase). At the sole election of The Little Tikes Company, the only remedies available under this warranty will be either replacement of the defective part of the product or refund the purchase price of the product. This warranty is valid only if the product has been assembled and maintained per the instructions. This warranty does not cover abuse, accident, cosmetic issues such as fading or scratches from normal wear, or any other cause not arising from defects in material and workmanship.

U.S.A. and Canada: For warranty service or replacement part information, please visit our website at www.littletikes.com, call 1-800-321-0183 or write to: Consumer Service, The Little Tikes Company, 2180 Barlow Road, Hudson OH 44236, U.S.A. Some replacement parts may be available for purchase after warranty expires—contact us for details.

Outside U.S.A. and Canada: Contact place of purchase for warranty service.

This warranty gives you specific legal rights, and you may also have other rights, which vary from state to state. Some states do not allow the exclusion or limitation of incidental or consequential damages so the above limitation or exclusion may not apply to you.
*The warranty period is three (3) months for daycare or commercial purchasers

FRANÇAIS

CAMION À INCENDIE

Age: de 1 1/2 à 5 ans

Prière de conserver le reçu comme preuve d'achat

LE MONTAGE DEVRA ÊTRE EFFECTUÉ PAR UN ADULTE.

⚠ AVERTISSEMENTS CONCERNANT LE PORTEUR :

- Avant l'assemblage du produit, ce paquet contient des petites pièces de matériel qui peuvent présenter un risque d'étouffement et des bords et des arrondis tranchants. Tenir hors de portée des enfants avant l'assemblage complet
- Les porteurs ne doivent pas être utilisés près de piscines d'endroits pentus, de routes ou d'escaliers.
- Le port des chaussures est obligatoire.
- Ce produit a été conçu pour être utilisé par un enfant à la fois. Poids maximum par enfant: 23 Kgs.
- Il est recommandé de se protéger les yeux lors du montage en portant des lunettes de sécurité

INFORMATIONS SUR LA SÉCURITÉ DES PILES :

- Conserver ces instructions à titre de référence
- Requiert 2 piles alcalines de type "LR6" (non comprises) (Des piles rechargeables peuvent être utilisées)
- **Illus. 25** Installer les piles correctement. Si les piles sont installées à l'envers, ce produit ne fonctionnera pas
- Pour éviter les fuites de piles :
1 Respecter les instructions d'installation des piles relatives au jouet et celles du fabricant de piles.
2. Ne pas mélanger de vieilles et de nouvelles piles. Ne pas mélanger les piles standards (charbon-zinc), alcalines et rechargeables (nickel-cadmium ou nickel-métalhydride) Il ne faut utiliser que des batteries du type recommandé ou équivalentes
3. Retirer les piles mortes ou usagées du dispositif. Jeter les piles mortes de façon appropriée. Ne pas les brûler ou enterrer
4. S'assurer que le couvercle soit toujours correctement en place sur le dispositif.
- Ne pas essayer de recharger des piles non destinées à cet effet
- Le chargement des piles devra être effectué sous la surveillance d'un adulte avec les piles retirées du dispositif
- Ne pas court-circuiter les bornes d'alimentation.

REMARQUE: Si l'unité s'arrête ou ne fonctionne pas comme elle le devrait, enlever les piles pendant quelques minutes et les remettre en place. Si le problème persiste, changer les piles

ENTRETIEN:

- Pour prolonger la vie et le fonctionnement électroniques de l'article, amener la voiture à l'intérieur si les conditions extérieures sont mauvaises

SERVICE CONSOMMATEURS

www.littletikes.com

France
10, Allée des Cascades
BP 68189
95974 Roissy CDG Cedex
France
Tel : +33 1 4817 5151
Fax : +33 1 48 17 5120

Imprimé aux Etats-Unis Application pour un brevet des Etats-Unis complétée

GARANTIE

The Little Tikes Company fabrique des jouets amusants de qualité exceptionnelle. Nous garantissons à l'acheteur d'origine que ce produit est exempt de vices de matériel ou de fabrication pendant une année* à compter de sa date d'achat (le reçu d'achat daté est exigé comme preuve d'achat). Au titre de la présente garantie, la seule responsabilité de The Little Tikes Company et le seul recours se limitent au remplacement des pièces défectueuses du produit ou au remboursement du prix d'achat du produit. La présente garantie est valable uniquement si le produit a été assemblé et entretenu conformément aux instructions fournies. La présente garantie ne couvre ni les dommages résultant d'une utilisation abusive ou d'un accident, ni l'apparence esthétique telle que les décolorations ou les rayures dues à l'usage normale ou à toute autre cause ne relevant pas de vices de matériel ou de fabrication.

États-Unis et Canada: Pour obtenir des informations sur le service de garantie ou de remplacement des pièces veuillez visiter notre site Web : www.littletikes.com, appeler le 1-800-321-0183 ou écrire à : Consumer Service, The Little Tikes Company, 2180 Barlow Road, Hudson OH 44236, U.S.A. Certaines pièces de rechange peuvent être achetées après l'expiration de la garantie – veuillez nous contacter pour obtenir de plus amples informations.

À l'extérieur des États-Unis et du Canada : Veuillez contacter le magasin où le produit a été acheté pour vous informer sur le service de garantie

Cette garantie vous offre des droits spécifiques reconnus par la loi, mais il se peut que vous ayez d'autres droits qui varient d'état à état. Certains états n'autorisent pas l'exclusion ou la limitation pour les dommages consécutifs ou fournis, par conséquent la limitation ou l'exclusion qui précède peut ne pas s'appliquer à votre cas.
*La période de garantie est de trois (3) mois pour les services de garderie et les acheteurs commerciaux

ESPAÑOL

CAMIÓN DE BOMBEROS

Edades: 1 1/2 a 5 años

Por favor guarde el recibo de venta como prueba de compra

DEBE SER ARMADO POR UN ADULTO.

⚠ ADVERTENCIAS PARA MONTAR:

- Antes de ensamblar los componentes recuerde que el paquete contiene piezas pequeñas con las que los niños podrían atragantarse. Asimismo, posee bordes afilados y puntas aguzadas. Hasta no terminar de ensamblar todas las piezas mantenga alejados a los niños.
- Los juguetes de montar no deben usarse cerca de las piscinas, sobre o cerca de escalones, colinas, carreteras o declives

- Los niños deberán estar calzados para montar en el camión
- Montar sólo un niño a la vez.
- Peso máximo del niño: 23 Kg
- Proteja sus ojos Siempre use lentes de seguridad cuando utilice herramientas

INFORMACION DE SEGURIDAD DE LA BATERIA:

- Guarde estas instrucciones para referencia futura.
- Se requieren 2 baterías alcalinas "AA" (LR6) (no incluidas) (Las baterías recargables pueden substituirse.)
- **Illust. 25** Instale las baterías correctamente. Si las baterías son instaladas al revés, este producto no funcionará
- Para evitar derrame de las baterías:

1. Siga las instrucciones de instalación de los fabricantes del juguete y las baterías.
 2. No mezcle baterías nuevas y usadas. No mezcle baterías estándar (zinc-carbono), alcalinas o recargables (níquel-cadmio o níquel-metalhidruro) No mezcle diferentes marcas de baterías. Sólo deben usarse baterías similares o equivalentes a las recomendadas.
 3. Remueva baterías muertas o exhaustas del producto. Deseche las baterías que no funcionan de la manera apropiada no las quemé ni las entierre.
 4. Asegúrese que la cubierta está instalada correctamente en la unidad en todo momento.
- No trate de recargar baterías no recargables.
 - El recargamiento de baterías recargables debe ser hecho bajo la supervisión de un adulto con las baterías removidas del producto
 - No se le debe causar un circuito a las terminales de suministro

NOTA: Si la unidad deja de funcionar o no funciona como debiera, quite las baterías por unos minutos y luego vuelva a colocarlas. Si todavía hubiera problemas instale baterías nuevas

MANTENIMIENTO:

- Para prolongar la vida y el funcionamiento de la unidad electrónica, guarde el automóvil adentro durante condiciones climatológicas adversas

SERVICIO AL CLIENTE

www.littletikes.com

Little Tikes Iberia
Carretera de Logrono
Km 4.5
50011 Zaragoza
Spain
Tel : +34 976 46 03 94
Fax : +34 976 31 56 87

Impreso en E.U.A. Patente solicitada en E.U.A

little tikes

62400T200-10/05